

206290

Int. 517	A47C
----------	------



1974

MODELO DE UTILIDAD
por 20 años

a favor de D. ANDRÉS CUETO DEL RIO, de nacionalidad Española, residente en Sta. Maria de Martorellas (Barcelona), calle López de Castro, nº 11, - - - - -
por: "CAMA DE POSICION ORIENTABLE".-----

MEMORIA DESCRIPTIVA

- El presente Modelo de Utilidad, que en lo que tiene de esencial se describe en ésta memoria, se refiere a una cama con plano superior orientable respecto a la posición de la base, y se caracteriza básicamente por la sencillez en que ésta orientación se puede realizar, fijando el plano de apoyo del colchón o colchoneta formando el ángulo deseado con la posición del suelo, no precisando además de tornillos ni pieza alguna de enganche para su montaje y desmontaje.
5. 10. Fundamentalmente, el modelo objeto de la presente invención, se caracteriza por disponer de dos apoyos laterales o cunas, que disponen de una amplia base plana de apoyo y cuya parte superior o cuna propiamente dicha es de forma o perfil de arco de círculo, con sección en media caña, resultando adecuado para el deslizamiento sobre las mismas de sendas piezas en arco de circunferencia de igual curvatura y de sección tubular, a cuyas partes superiores van fijados los bas-



20. tidores laterales de un marco soporte o apoyo de la colchoneta, somier o similar, disponiendo las citadas piezas circulares de una serie de orificios o taladros, que permiten con la ayuda de un pasador hacer corresponder un par de taladros lado con los correspondientes taladros existentes en las respectivas piezas cuna, por lo
25. que quedará fijado así el conjunto, formando el plano superior o bastidor de apoyo de la colchoneta el ángulo que se desee o se precise con las bases planas de apoyo de las piezas cuna.

30. Para mejor comprensión de cuanto antecede, y sin que ello signifique restricción alguna a la generalidad de aplicaciones posibles del modelo que nos ocupa, en las figuras adjuntas y en todo lo que sigue nos vamos a referir a un ejemplo concreto de realización práctica del mismo.,

35. La figura 1ª representa una vista en perspectiva de una de las piezas cuna.

La figura 2ª representa una vista esquemática lateral de la cama situada en la posición determinada formando un acusado ángulo con el suelo.

40. La figura 3ª representa una vista superior del bastidor de apoyo del somier o colchoneta.

La figura 4ª finalmente representa en perspectiva una vista del conjunto de la cama dispuesta en este caso particular concreto con su superficie de apoyo
45. paralela a las bases o al suelo.

Según se observa en dichas figuras las cunas de apoyo -1- disponen de una amplia base plana y de una parte o cuerpo que forma propiamente la cuna con el arco de circunferencia y cuya sección en media caña sirve para el apoyo de las piezas asimismo en arco -2- de
50. estructura regular que van fijadas al bastidor -3- de



soporte de la colchoneta o somier. Mediante el pasador -4- es posible fijar la posición relativa de las piezas circulares -2- con respecto a la cuna, haciendo que dicho pasador -4- atraviese uno de los múltiples orificios existentes en las piezas -2- y vaya a alojarse al orificio existente en la pieza -1-.

No alterarán la esencialidad del presente Modelo de Utilidad, todas aquellas modificaciones de carácter secundario, como son formas y dimensiones generales, detalles accesorios de construcción o de acabado, materiales empleados, ni en general cuantas no supongan variación profunda y sustancial del objeto principal descrito que se resume en las siguientes:

65. REIVINDICACIONES:

1ª - Cama de posición orientable que esencialmente se caracteriza por disponer de dos apoyos laterales o cunas, que disponen de una amplia base plana de apoyo y cuya parte superior o cuna propiamente dicha es de forma o perfil de arco de círculo, con sección en media caña, resultando adecuado para el deslizamiento sobre las miasmas de sendas piezas en arco de circunferencia de igual curvatura y de sección tubular, a cuyas partes superiores van fijados los bastidores laterales de un marco soporte o apoyo de la colchoneta, somier o similar, disponiendo las citadas piezas circulares de una serie de orificios o taladros, que permiten con la ayuda de un pasador hacer corresponden un par de taladros lado, con los correspondientes taladros existentes en las respectivas piezas cuna, por lo que quedará fijado así el conjunto, formando el plano superior o bastidor de apoyo de la colchoneta

206290

- 4 -



el ángulo que se desee o se precise con las bases planas de apoyo de las piezas cuna.

2ª - "CAMA DE POSICION ORIENTABLE",

85.

Todo tal y como queda descrito, reivindicado y, representado en los dibujos adjuntos.,

Consta la presente memoria de cuatro hojas foliadas escritas a máquina por una sola de sus caras.

Madrid, a 2 de Octubre de 1.974.

P.A.

90.

Javier Pina
D. D.

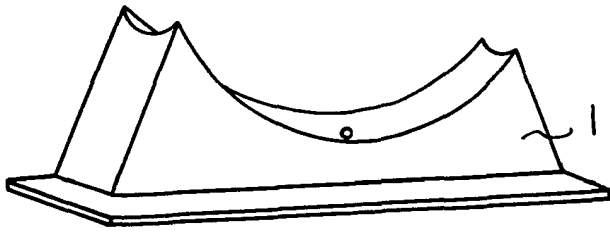


FIG. 1



1914

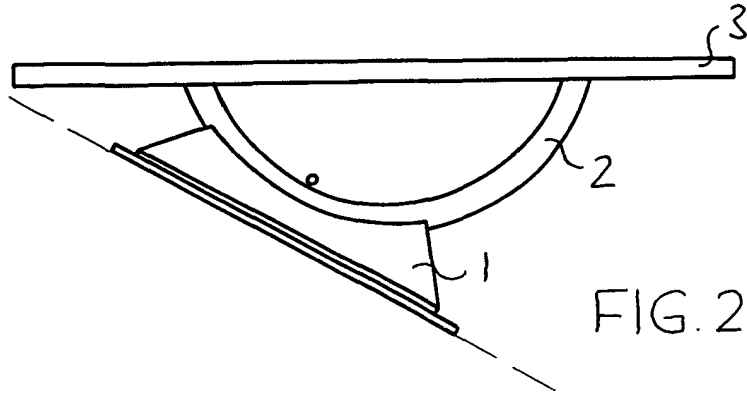


FIG. 2

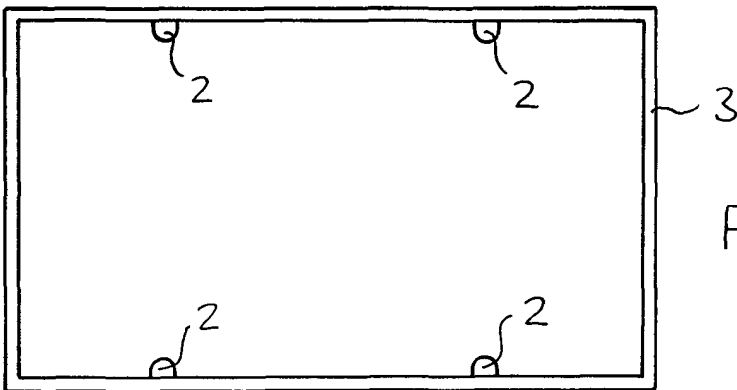


FIG. 3

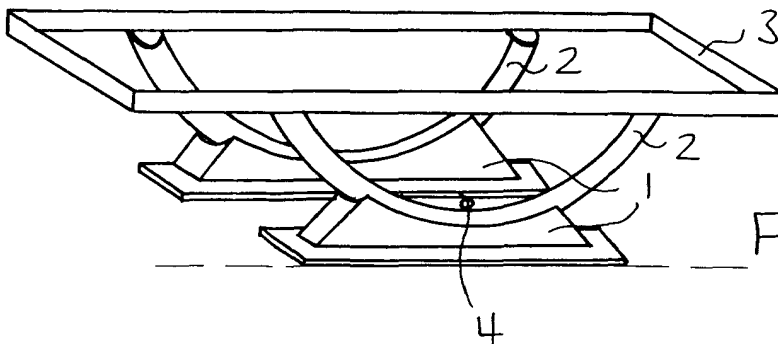


FIG. 4

JUN 11 1914
 Junior Fine
 No. 50
 ...

ESCALA VARIABLE