

206284

F. C. 10-5-1976

Int. Cl.:	B6JD
-----------	------

MEMORIA DESCRIPTIVA

Correspondiente a un Modelo de Utilidad por 20 años, para todo el territorio español, por: -- "NUEVO ENVASE PARA ALIMENTOS", a favor de D. - ALVARO PELLON LOPEZ-MONTENEGRO, de nacionali-- dad española, domiciliado en Madrid, Nuñez de Balboa, nº 57.

====:oOo:====

El Modelo de Utilidad a que se refiere la presente memoria, se destina a garantizar la explotación y - la propiedad exclusivas, en todo el territorio nacional, de un nuevo envase para alimentos.

Cada día se practica más y más el suministrar comercialmente alimentos ya preparados que el consumidor no tiene más que calentar antes de comer. Estos alimentos se alojan en botes metálicos o en complicados recipientes que permiten el calentamiento, el coste de los



cuales revierte invariablemente sobre el del producto a consumir.

El nuevo envase que se presenta consiste en una simple bolsa construida con un material laminar incombustible y transmisor del calor que, una vez rellena con el producto alimenticio a contener se cierra por cualquier medio que puede llegar desde un simple doblado de los bordes de la embocadura hasta un fruncido mecánico con una maquinilla de rulinas.

Con este nuevo envase se puede abordar una nueva gama de alimentos cocinables al horno y contenidos en crudo, no a medio cocinar o para solo calentar que es la manera como hoy se expenden los alimentos preparados.

Como por ejemplo, podemos dar el de un consumidor que se hace despachar en una carnicería un filete o una chuleta y solicita que lo dispongan en un envase según el Modelo. Una vez en su casa, solamente tiene que introducir dentro de la bolsa una porción de sal y alguna guarnición (patata, verdura, etc.) cocinable al jugo, si así lo desea, cerrarlo convenientemente y meterlo al horno durante el tiempo necesario.

O sea que, en resumen, el nuevo envase que se preconiza, además de sus propias funciones como envolvente o envase de los alimentos en crudo, se constituye en recipiente para hornear dando facilidades a cada consumidor para que se prepare los alimentos a su gusto, después de lo cual se convierte en un desperdicio que va a la basura.

De manera preferida, la bolsa estará construida con fina lámina de material plástico o metálica de, -- por ejemplo, aluminio, pero también puede construirse

34



con papel de amianto o de otro material que reúna las características necesarias de incombustibilidad.

Para mejor comprensión del objeto y solamente a título de ejemplo, se adjunta una hoja de planos en la que se ilustra una realización práctica del objeto del modelo, parcialmente seccionada.

En dicha ilustración, puede verse la bolsa -1- construida con un material laminar incombustible con los bordes lateral e inferior cerrados de manera permanente mediante una costura o soldadura -2-. Su borde superior abierto, se cierra con un doblado -3- para evitar las evaporaciones de los alimentos comprendidos en el espacio interior -4- durante el cocinado al horno.

Se comprende que el nuevo envase puede o no tener sus dos caras construidas del mismo material ya que, para ciertos casos, pudiera ser aconsejable que una de ellas estuviera construida con un material más resistente que la otra y, por ello, más apta para ser la que, en el horno, recibiera directamente la acción del calor, o llama.

Son variables las circunstancias de tamaño, forma y material particularmente referidas a cada uno de los elementos que integran el conjunto, en el que podrá ser variado todo aquello que no suponga una alteración de la esencialidad del objeto expuesto en la pasada descripción, la cual deberá ser considerada en su más amplio sentido y no como una limitación de posibilidades de realización.

= N O T A =

Se declaran de novedad las siguientes

= R E I V I N D I C A C I O N E S =

1ª.- Nuevo envase para alimentos, que se caracter



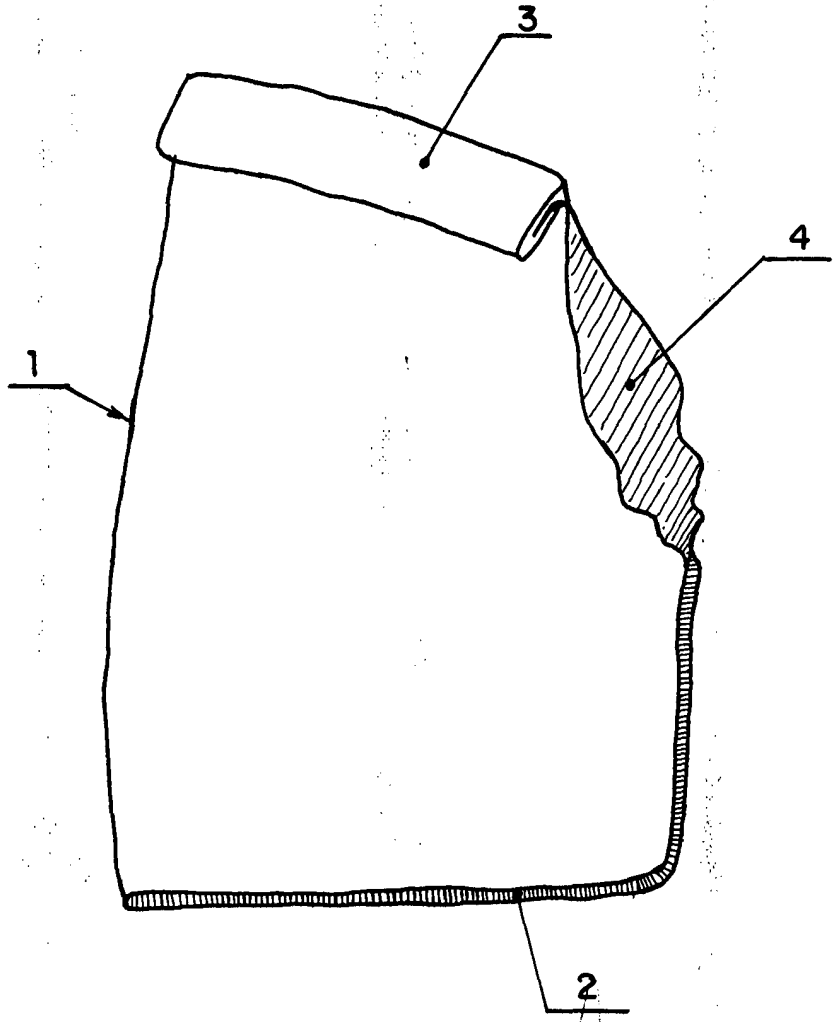
riza esencialmente por estar construida en forma de bolsa con un material laminar incombustible y transmisor del calor que se destina en primer lugar a servir de envase de los alimentos en crudo y, en segundo lugar, a servir de recipiente de los mismos durante su cocinado al horno, después de lo cual se convierte en un desperdicio que va a la basura.

2ª.- Nuevo envase para alimentos, según la reivindicación 1ª, caracterizado porque la bolsa se construye con una fina lámina de material plástico o metálica, de por ejemplo, aluminio, con papel de amianto, etc. cuyos bordes están cerrados de modo permanente con una costura o soldadura y cuya embocadura se cierra con un doblado para evitar las evaporaciones durante el cocinado al horno.

3ª.- NUEVO ENVASE PARA ALIMENTOS.

Todo ello según se describe y reivindica en la presente memoria descriptiva, que consta de cuatro hojas mecanografiadas por una sola de sus caras y debidamente numeradas, y se ilustra con el plano adjunto.

Madrid, 2 - OCT. 1974
VICENTE OCHOA
P.P.



Madrid a 2 - OCT. 1974

VICENTE OCHOA
P.B.

ESCALA VARIABLE