

206281



f.e. 10-5-1978
Int. Cl. A 45 G

MEMORIA DESCRIPTIVA

correspondiente a la solicitud de concesión de un...

MODELO DE UTILIDAD

SOLICITANTE: D. JUAN VICEDO GARCIA, de nacionalidad española.

RESIDENCIA: San Vicente, 2 -IBI- (ALICANTE)

ENUNCIADO: "ESTUCHE PERFECCIONADO PARA
TOCADOR"

Prioridad: Patente n.º del

206281



1

La presente memoria descriptiva tiene como fin la declaración del objeto sobre el que ha de recaer el privilegio de explotación industrial y comercial exclusivo en el territorio nacional de un Modelo de Utilidad, de acuerdo con la vigente Legislación sobre Propiedad Industrial que como el enunciado indica se trata de "ESTUCHE PERFECCIONADO PARA TOCADOR".

5

10

Está constituido por dos semiesferas huecas abisagradas entre sí de modo que la inferior tiene una zona aplanada de asiento y la superior otra zona, igualmente aplanada, en la que tiene dispuesto un espejo exterior que, en posición de estuche cerrado, queda inclinado respecto al usuario.

15

Con ello se consigue una doble finalidad: un estuche donde guardar útiles varios de tocador y un espejo, constituyendo en conjunto un accesorio interesante y no expensivo por realizarse, preferentemente, en material termoplástico moldeado.

20

Para comprender mejor la naturaleza del presente invento, así como su realización industrial en el plano adjunto hacemos una representación esquemática de su utilización no siendo en absoluto limitativa y susceptible por ello de las modificaciones accesorias que no alteren sus características esenciales.

25

La figura 1 es una vista frontal del estuche precorizado en posición cerrada cuya vista de perfil se aprecia en la figura 2.

30

La figura 3 corresponde a la sección indicada en la figura 1 para apreciar su constitución laminar

La figura 4 representa una vista fron-



1 tal en posición abierta, indicándose el perfil correspondiente en la figura 5.

La figura 6 muestra la sección indicada en la figura 4.

5 Detalles referenciados:

1.- Carcasa inferior.

2.- Espejo.

3.- Tapa basculante.

4.- Goznes.

10 5.- Indicativo de desplazamiento.

Las dos piezas componentes del estuche preconizado tienen forma semiesférica, disponiendo la carcasa inferior (1) de una zona aplanada para su apoyo estable mientras que la tapa (3), de diámetro ligeramente superior, dispone de otra zona aplanada en la que porta un espejo exterior (2) el cual, en posición de estuche cerrado, queda inclinado para un servicio cómodo del usuario.

15 Ambas piezas semiesféricas (1 y 3) están relacionadas entre sí mediante dos goznes (4) diametralmente opuestos que permiten el basculamiento (5) de la tapa (3) -ver figura 6- para el acceso al interior del estuche.

20 Descrita suficientemente la naturaleza del presente invento sólo cabe añadir que en su conjunto y partes constitutivas es posible introducir cambios de forma materia y disposición en cuanto tales alteraciones no supongan variación sustancial del mismo.

25 El solicitante, al amparo de los Convenios Internacionales sobre Propiedad Industrial se reserva el derecho de extender esta demanda a los países extranjeros si fuera posible reivindicando la misma prioridad de la

30



1 presente solicitud.

NOTA :

5 El Modelo de Utilidad que se solicita como nuevo en España, pro veinte años, de acuerdo con la vigente Legislación deberá recaer sobre " ESTUCHE PERFECCIONADO PARA TOCADOR", en todo de acuerdo con las siguiente:

REIVINDICACIONES

10 1.- Estuche perfeccionado para tocador, caracterizado porque está constituido por dos semiesferas huecas, preferentemente de material plástico moldeado, relacionadas entre sí por medio de dos pitones diametralmente opuestos que permiten el basculamiento correlativo entre ambas semiesferas; la inferior tiene una zona aplanada de asiento y la superior o tapa, que es de diámetro ligeramente mayor
15 posee otra zona también plana en la que se dispone un espejo exterior el cual, en posición de estuche cerrado, queda inclinado respecto al usuario.

2.- "ESTUCHE PERFECCIONADO PARA TOCADOR"

20 Según queda sustancialmente descrito en la presente memoria descriptiva que consta de cinco hojas mecanografiadas por una sola cara acompañadas de sus correspondiente dibujos.

25

30



1

Madrid, - 2 OCT. 1974

El Agente Oficial.

MIGUEL FERNANDEZ - LOAYSA PINZÓN
P. P.

5

10

15

20

25

30

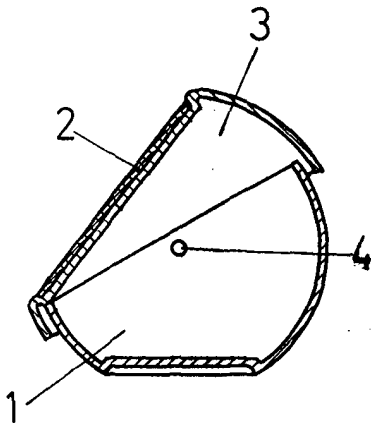


Fig. 3

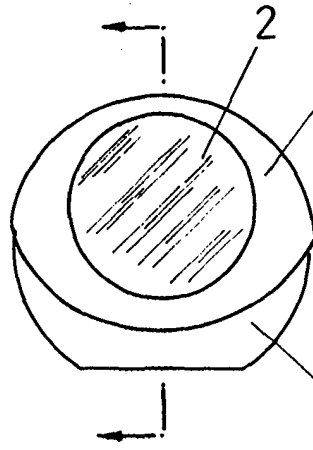


Fig. 1

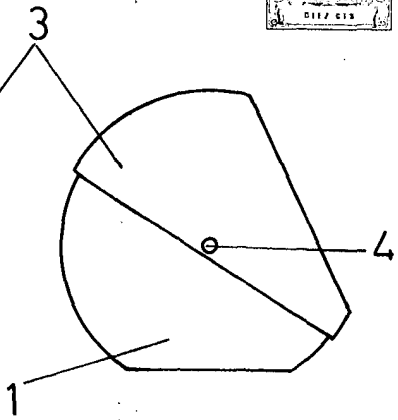


Fig. 2

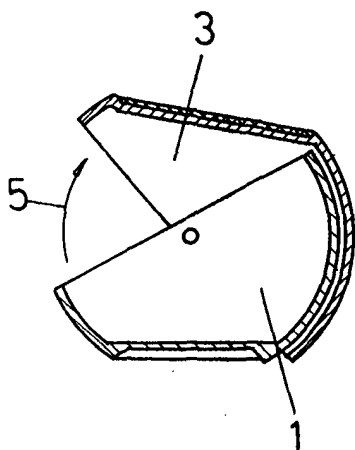


Fig. 6

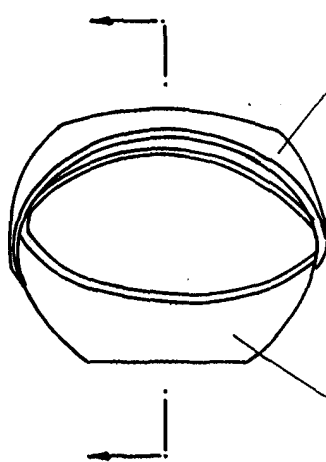


Fig. 4

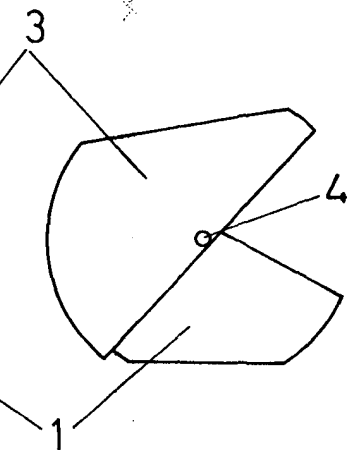


Fig. 5

Escala Variable
- 2 OCT. 1976

Madrid,
- 2 OCT. 1976

El Agente Oficial

MIGUEL FERRAZ LIZAS PIZOS
P. P.