



206279

F.C. 10-5-1976

Int. Cl. A 27G

MEMORIA DESCRIPTIVA

correspondiente a la solicitud de concesión de un.....

MODELO DE UTILIDAD

SOLICITANTE: D. JUAN VICEDO GARCIA, de nacionalidad
española.

RESIDENCIA: C/ San Vicente, 2 -IBI- (Alicante)

ENUNCIADO: "MARCO PERFECCIONADO PARA
ESPEJO"

Prioridad: Patente n.º del



1

La presente memoria descriptiva tiene como fin la declaración del objeto sobre el que ha de recaer el privilegio de explotación industrial y comercial, exclusivo en el territorio nacional de un Modelo de Utilidad, de acuerdo con la vigente Legislación, que, como el enunciado indica, se trata de "MARCO PERFECCIONADO PARA ESPEJO".

5

10

El marco preconizado está constituido por un cuerpo laminar moldeado, preferentemente de un material termoplástico, que conforma una gran nervadura resaltada la cual, después de bordear al espejo, se prolonga en dos ramas horizontales cuya finalidad es servir de baldas para el asiento de diversos útiles de tocador.

15

Con ello se consigue un marco monopieza con una doble utilidad como soporte del espejo y como apoyo de accesorios.

20

Para comprender mejor la naturaleza del invento, en el plano adjunto hacemos una representación esquemática de su utilización, no siendo en absoluto limitativa y susceptible, por ello de las modificaciones accesorias que no alteren las características esenciales.

25

La figura 1 representa una vista frontal del marco preconizado.

30

La figura 2 corresponde a la sección 2-2 de la figura 1 mostrando el enmarcado del espejo mediante la nervadura resaltada del cuerpo laminar base.

La figura 3 es la correspondiente sección 3-3 de la figura 1 indicando el servicio de la mencionada nervadura como balda.

La figura 4 es un detalle ampliado de los orificios reforzados de fijación del marco.



1

Detalles aclaratorios:

1.- Espejo.

2 y 3.- Indicativos de sección.

4.- Detalle ampliado en la fig. 4

5

5.- Cuerpo laminar básico.

6.- Resalte.

7.- Remache de ojete.

10

La base soporte está constituida por un cuerpo laminar (5), preferentemente de una sustancia termoplástica moldeada. Dicho cuerpo conforma un resalte continuo (6) que enmarca al espejo (1) -ver figuras 1 y 2- cuyos extremos libres se prolongan horizontalmente ver figuras 1 y 3- sirviendo como baldas donde depositar diversos objetos y utensilios de tocador.

15

Para su fijación al paramento dispone de orificios reforzados (7) que permitan su colgado de elementos convencionales.

20

Con tal disposición se obtiene una base monopieza que sirve como soporte de espejo y como balda a la vez, siempre en una línea armoniosa y con bajo costo de fabricación.

25

Descrita suficientemente la naturaleza del presente invento, así como su realización industrial, sólo cabe añadir que en su conjunto y partes constitutivas, es posible, introducir cambios de forma, materia y disposición en cuanto tales alteraciones no supongan variación sustancial del mismo.

30

El solicitante, al amparo de los Convenios Internacionales sobre Propiedad Industrial, se reserva el derecho de extender esta demanda a los países extran-



1 jeros, si fuera posible, reivindicando la misma prioridad de la presente solicitud.

N O T A

5 El Modelo de Utilidad que se solicita como nuevo en España, por veinte años, de acuerdo con la vigente Legislación, deberá recaer sobre "MARCO PERFECCIONADO PARA ESPEJO", en todo de acuerdo con las siguientes:

R E I V I N D I C A C I O N E S

10 1.- Marco perfeccionado para espejo, caracterizado porque está constituido por un cuerpo laminar, preferentemente de plástico moldeado, que sirve de soporte al espejo y conforma una nervadura resaltada que le enmarca y cuyos extremos libres se prolongan horizontalmente sobre el plano del citado cuerpo sirviendo como baldas, fijándose el cuerpo laminar al paramento a través de orificios reforzados de la pestaña periférica.

15 2.- "MARCO PERFECCIONADO PARA ESPEJO".

20 Según queda sustancialmente descrito en la presente memoria descriptiva que consta de cinco hojas mecanografiadas por una sola cara acompañada de sus correspondientes dibujos.

25

30



1

Madrid, 2 OCT. 1974

El Agente Oficial.

MIGUEL FERNANDEZ - LOAYSA PINZON
P.P.

5

10

15

20

25

30

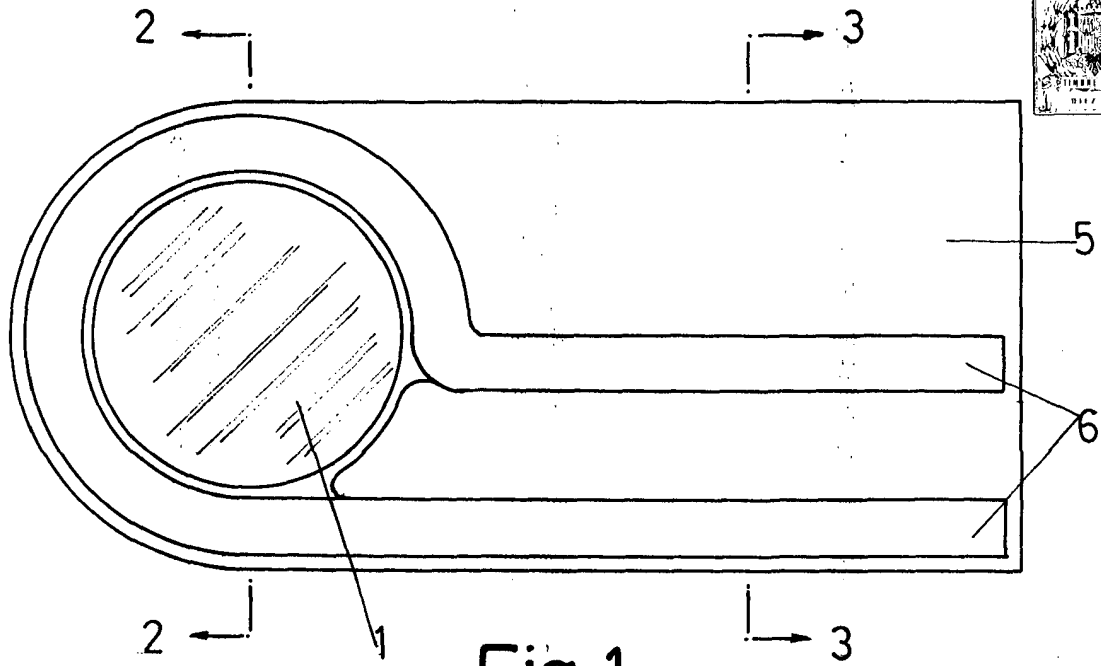


Fig. 1

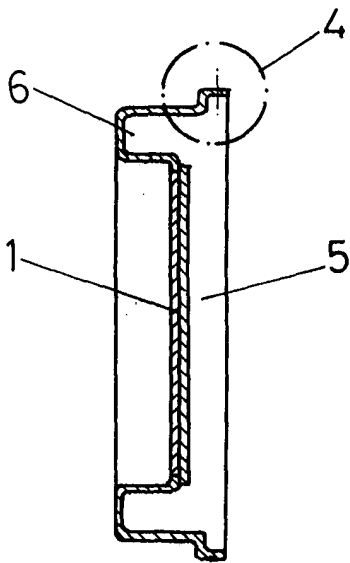


Fig. 2

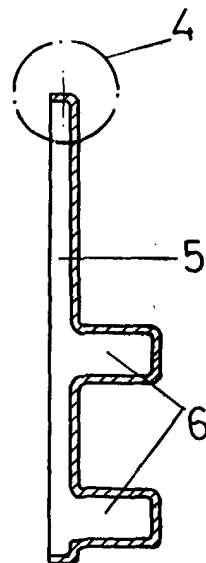


Fig. 3

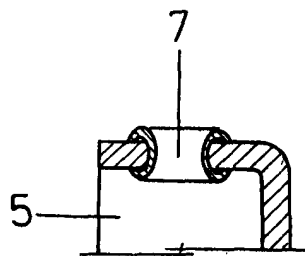


Fig. 4

Escala Variable

Madrid, - 2 OCT. 1974

El Agente Oficial

[Handwritten signature and scribbles]