



206273

f. c. 10-5-1976

At. Cl. GC38

MEMORIA DESCRIPTIVA

correspondiente a la solicitud de concesión de un.....

MODELO DE UTILIDAD

SOLICITANTE: PAYA HNOS, S.A., de nacionalidad
española.

RESIDENCIA: Santa Rita, 83 -IBI- (Alicante)

ENUNCIADO: "DISPOSITIVO PERFECCIONADO PARA
EL ARRASTRE DE PELICULA CINEMA-
TOGRAFICA"

Prioridad: Patente n.º del

JAZ/cv.9.246.-

206273



1

La presente memoria descriptiva tiene como fin la declaración del objeto sobre el que ha de recaer el privilegio de explotación industrial y comercial, exclusivo en el territorio nacional de un Modelo de Utilidad, de acuerdo con la vigente Legislación, que como el enunciado indica, se trata de "DISPOSITIVO PERFECCIONADO PARA EL ARRASTRE DE PELICULA CINEMATOGRAFICA".

5

10

El soporte de la púa de arrastre es paralelo al plano de la película y dispone de un movimiento ascendente-descendente, provocado por una excéntrica, produciendo con dicho movimiento el arrastre de la película al encastrar la púa en las perforaciones.

15

El borde superior de la púa está biselado, con lo cual se facilita el salto de un orificio al otro sucesivo para producir sobre éste el mismo arrastre que en el orificio anterior. Dicho resbalón se produce por estar previsto el desplazamiento transversal del citado soporte bajo la acción antagonista de un medio elástico.

20

Estos dos movimientos basculantes alternativos según ejes perpendiculares entre sí se ha conseguido de una forma eminentemente simplificada mediante una esfera o rótula interpuesta entre el soporte de la púa y el bastidor guía de la película. A su vez, el soporte y el bastidor están abrazados por un anillo elástico que fija el posicionamiento de la rótula y sirve de elemento antagonista para la acción del resbalón al pasar la púa de una de las perforaciones de la película a la siguiente.

25

30

Para comprender mejor la naturaleza del invento, en el plano adjunto hacemos una representación esquemática de su utilización, no siendo en absoluto li-

200



1

mitativa y susceptible, por ello de las modificaciones accesorias que no alteren las características esenciales.

5

La figura 1 es una vista en alzado del conjunto.

La figura 2 corresponde a la sección 2-2 de la figura 1 pero en posición invertida mostrando el posicionamiento de la película en el canal guía.

10

La figura 3 es la sección 3-3 de la figura 1 reflejando la posición de la rótula y los pitones de paralelismo del soporte de la púa de arrastre.

La figura 4 corresponde a la sección 4-4 de la figura 1 mostrando la excéntrica, la púa de arrastre y la acción del anillo elástico.

15

La figura 5 es la sección 5-5 de la figura 4 para indicar el bisel de la púa de arrastre.

Detalles aclaratorios:

20

1.- Bastidor.

2,3,4 y 5.- Indicativos de sección.

6.- Canal guía del bastidor.

7.- Posicionador de película.

8.- Soporte de la púa.

9 y 10.- Indicativos de movimiento.

11.- Pestañas a modo de bisagra.

12.- Anillo elástico.

25

13.- Rótula.

14.- Ventana del soporte (8).

15.- Excéntrica.

16.- Púa de arrastre.

30

17.- Resorte a contracción.

18.- Canal del posicionador (7).



206273

19.- Pitones de paralelismo.

20.- Indicativo de movimiento.

21.- Ventana del canal guía.

1
5
10
El bastidor (1), soporte del dispositivo preconizado, conforma un canal (6) para guía de la película la cual quedará sujeta -ver figura 2- por el posicionador (7) con su propio canal conjugado (18) bajo la presión del resorte (17), estando dicho posicionador abisagrado al bastidor (1) mediante las pestañas (11) y disponiendo ambos elementos, bastidor (1) y posicionador (7), de sendas ventanas enfrentadas (21) para la libre acción de la púa de arrastre (16) -ver figuras 4 y 5- sobre las perforaciones de la película.

15
20
25
El soporte (8) de la púa de arrastre (16) -ver figuras 1, 3 y 4- está constituido por un cuerpo laminar plano con una ventana rasgada central (14), teniendo en uno de sus extremos solidaria la púa de arrastre (16) y disponiendo en el extremo opuesto de dos pitones (19) alineados transversalmente por su cara contigua al bastidor con el que guarda una posición paralela -ver figura 4-. Entre bastidor (1) y soporte (8) de púa se halla intercalada una esfera (13) encajada parcialmente en sendos alojamientos de ambas piezas, sirviendo dicha esfera como rótula en los dos movimientos basculante (9 y 20) que ha de ejecutar el soporte (8) según dos ejes de giro, respectivamente perpendicular uno de ellos al plano de dichas piezas y paralelo el otro.

30
Con objeto de ligar entre sí al soporte (8) y al bastidor (1) se dispone un anillo elástico (12) que los abraza -ver figuras 1 y 4-, manteniendo los antedichos pitones (19) -ver figura 3- el necesario paralelismo entre ambas piezas.



206273

1
5
10
15
20
25
30

Una excéntrica (15), alojada en la ventana (14) del soporte (8) de la púa, transmitirá con su giro (10) un movimiento basculante alternativo (9) a dicho soporte (8) cuya púa (16), al encastrar en las sucesivas perforaciones de la película, producirá el arrastre de esta bajo la acción de dicha excéntrica (15) movida por medios convencionales.

La púa de arrastre (16) -ver figuras 4 y 5- tiene su extremo biselado de forma que resbale al saltar de una perforación a la siguiente previo desplazamiento transversal (20) del soporte susceptible de bascular sobre los pitones (19) y manteniéndose posicionado por la rótula (13) bajo la acción antagonista del anillo elástico (12).

Por tanto, la existencia de la rótula (13) faculta al soporte (8) de la púa de arrastre para que pueda realizar los dos movimientos basculantes alternativos, según ejes perpendiculares entre sí, que permitan un arrastre eficaz de la película, constituyéndose de este modo en una solución tan simple como acertada.

Descrita suficientemente la naturaleza del presente invento, así como su realización industrial, sólo cabe añadir que en su conjunto y partes constitutivas, es posible, introducir cambios de forma, materia y disposición en cuanto tales alteraciones no supongan variación sustancial del mismo.

El solicitante, al amparo de los Convenios Internacionales sobre Propiedad Industrial, se reserva el derecho de extender esta demanda a los países extranjeros, si fuera posible, reivindicando la misma prioridad de la presente solicitud.



206273

N O T A

1 El Modelo de Utilidad que se solli-
cita como nuevo en España, por veinte años, de acuerdo con la
vigente Legislación, deberá recaer sobre "DISPOSITIVO PERFECC-
5 CIONADO PARA EL ARRASTRE DE PELICULA CINEMATOGRAFICA", en todo
de acuerdo con las siguientes:

R E I V I N D I C A C I O N E S

10 1.- Dispositivo perfeccionado para
el arrastre de película cinematográfica, caracterizado porque
el bastidor guía de la película sirve de anclaje al soporte
de la púa de arrastre, siendo dicho soporte una placa parale-
la al citado bastidor y estando constituido el anclaje por una
esfera intercalada entre uno de los extremos de la placa y el
bastidor la cual esfera encaja parcialmente en sendos aloja-
15 mientos de ambas piezas sirviendo como rótula bajo la presión
ejercida por un anillo elástico que abraza al conjunto de di-
chas dos piezas; la mencionada placa dispone de dos pitones,
uno a cada lado de la rótula, alineados transversalmente y
en contacto con el bastidor, manteniendo así el necesario
20 paralelismo entre placa y bastidor; la mencionada rótula per-
mite el basculamiento alternativo de la placa según un eje
normal al plano de la placa la cual, a través de una ventana
central, recibe el movimiento de una excéntrica accionada con-
vencionalmente de forma que la púa que tiene solidaria en su
25 otro extremo produce el arrastre de la película al encastrar
en los sucesivos orificios de esta; dicha rótula permite igual-
mente el basculamiento alternativo de la misma placa según
otro eje perpendicular al anterior y paralelo a la placa de
forma que facilita el salto de la púa desde un orificio al
30 contiguo por su extremo biselado a modo de resbalón.



1

2.- "DISPOSITIVO PERFECCIONADO PARA EL ARRASTRE DE PELICULA CINEMATOGRAFICA".

5

Según queda sustancialmente descrito en la presente memoria descriptiva que consta de siete hojas mecanografiadas por una sola cara acompañada de sus correspondientes dibujos.

10

Madrid, - 2 OCT. 1974

El Agente Oficial

MIGUEL FERNANDEZ - LOYOLA PILZON
P.P.

15

20

25

30

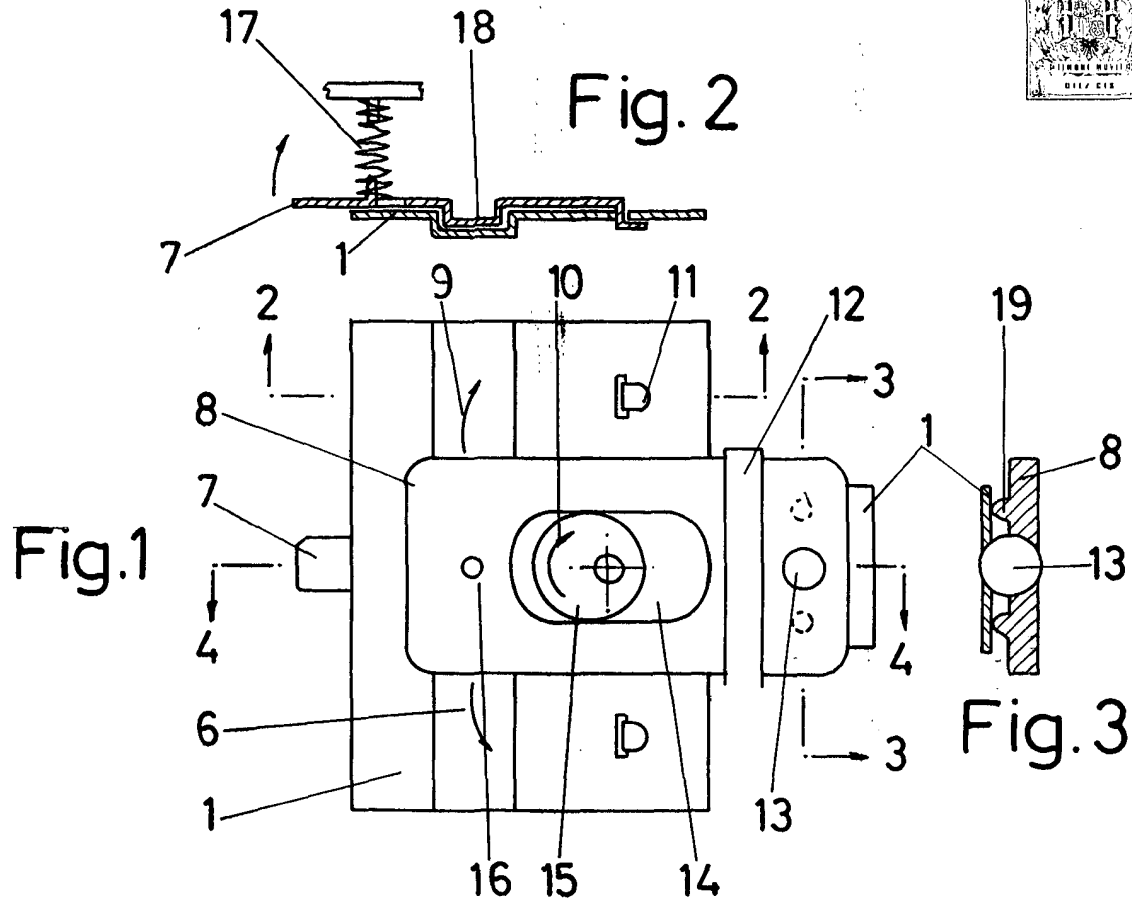


Fig.1

Fig. 2

Fig.3

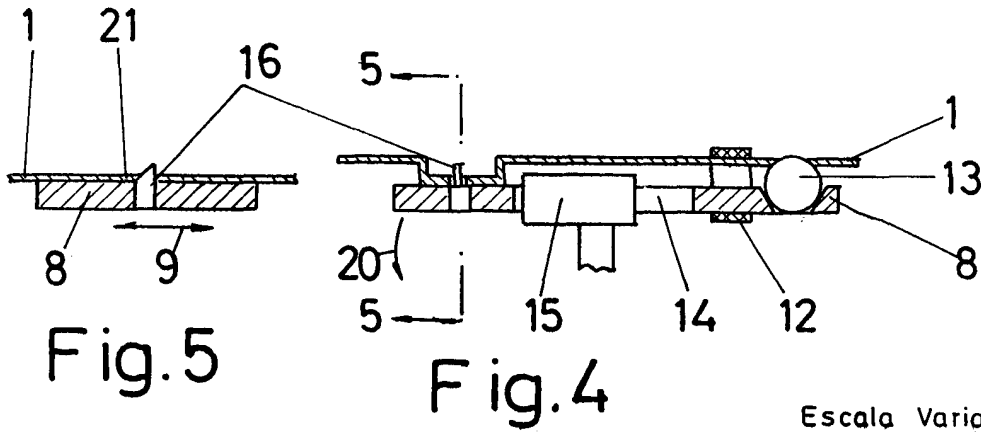


Fig.5

Fig.4

Escala Variable

Madrid.

10/1, 1974

El Agente Oficial

MIGUEL FERNANDEZ - LUGA 1964 - MADRID
P. P.