

20 62 67

2 00



Int. Cl.:

A 63 H

MODELO DE UTILIDAD

Cuyo registro se solicita a favor de DON JUAN MUÑOZ CAPARROS, de nacionalidad española y domiciliado en ES-PLUGAS DE LLOBREGAT (Barcelona), c/ José Campreciós nº 34, por :

"DISPOSITIVO PARA EL ACCIONAMIENTO DE PARTES MOVILES EN JUGUETES".

MEMORIA DESCRIPTIVA

El objeto del presente Modelo de Utilidad, se refiere a un dispositivo para el accionamiento de partes móviles en juguetes que permite la obtención de tales movimientos de una manera simple con una organización constructiva sencilla.

5

Este detalle es de capital importancia en todos los aspectos de la industria, pero es mucho más acusado en la industria del juguete, debido a que siempre se trata de conseguir organizaciones constructivas de coste reducido, habida cuenta la idiosincrasia del artículo de que se trata.

10

Para una correcta interpretación se describe a continuación un caso de realización práctica, a título de ejemplo no limitativo, de un dispositivo según la invención, acompañándose de una hoja de dibujos, en la que en la figura 1, se representa en alzado y en sección un cuerpo de juguete en el que se vé su parte móvil dotada del nuevo dispositivo, el cual tiene representado en líneas

15



20 de puntos la posición de máxima separación de su posición inicial o de reposo representada en líneas continuas, y en la figura 2 el propio cuerpo del juguete, - en el que la parte móvil del dispositivo está representada por puntos, en escamoteo, y en líneas de trazo continuo su parcial emergencia al exterior del cuerpo del
25 juguete, elevando con ella una tapa móvil de éste último.

Consiste la invención en que el dispositivo está - constituido por un tubo vertical 1, destapado por su base superior, en el que se enchufa externa y telescópicamente otro tubo 2, destapado por su base inferior,
30 teniendo este segundo tubo externo 2 en el borde de su base inferior, destapada una valona anular 3, y estando ambos tubos unidos entre sí telescópicamente, introducidos en el cuerpo 4 del juguete, el cual presenta una - abertura 5, para que desde el exterior se introduzca - un conducto flexible 6, que se enchufa a la boquilla 7
35 del tubo inferior fijo 1, con lo que el aire a presión proveniente de la pera neumática de accionamiento de la parte a dotar de movimiento, entra en el interior del - tubo interno fijo 1 y se introduce en el interior del - tubo externo móvil 2, y la misma presión del aire hace que éste, se desplace a lo largo de aquél a modo de émbolo deslizando sobre las paredes del tubo interno fijo, quedando limitado en su avance en virtud de la valona 3 de que está provisto, la cual topa con el borde del -
40 orificio 8 de emergencia del cuerpo 4 del juguete.

Además de la emergencia del tubo móvil externo, se logra con la misma poner en movimiento otras partes articuladas, tal como una tapa abatible 9, que es empujada hacia arriba por el movimiento de emergencia del tubo móvil 2, descendiendo por su propio peso cuando éste se escamotea.
50

Cuando el movimiento de emergencia del tubo móvil 2 no sea en sentido vertical, y por tanto no se puede producir el movimiento de retroceso o de escamoteo por el propio efecto de la gravedad, entonces entre el cuerpo -
55



móvil 2 y una parte estática interna del cuerpo 4 del -
juguete, hay como mínimo un elemento de acción elástica
tractora de recuperación de la posición inicial de par-
tida del tubo móvil 2.

60 Cuando convenga obtener otros efectos secundarios, -
tales como emisiones sonoras, entonces se disponen las
oportunas derivaciones de conducción 10, en el interior
del tubo interno fijo 1 situado en el cuerpo 4 del ju-
65 guete, las cuales alimentan las partes secundarias, ta-
les como un pito 11, emplazado en el cuerpo del propio
juguete.

Habiéndose descrito la utilidad de la invención, lo
que se declara como no practicado ni divulgado en España,
se sobreentiende que en el presente caso, serán aplica-
70 bles en cuanto a su variación, cuantos detalles de cons-
trucción y acabado no alteren, cambien o modifiquen la
esencialidad expuesta, y a tal fin se solicita su exclu-
sividad por término de VEINTE AÑOS, en todo el terrató-
rio nacional, mediante la siguiente NOTA de :

75

REIVINDICACIONES

1ª.- "DISPOSITIVO PARA EL ACCIONAMIENTO DE PARTES MO-
VILES EN JUGUETES", caracterizado por el hecho de que -
está constituido por un tubo vertical en comunicación -
80 coñ el exterior del mismo, en el que se enchufa telesco-
picamente otro tubo destapado por su base inferior, te-
niendo este segundo tubo en el borde de su base inferior
destapada, una valona anular y estando ambos tubos unidos
entre sí, telescópicamente, introducidos en el cuerpp -
del juguete, el cual presenta una abertura para que des-
de el exterior, se introduzca un conducto flexible que -
85 se enchufa a la boquilla del tubo inferior fijo, con lo
que el aire a presión proveniente de la pera neumática de
accionamiento, entra en el interior del tubo interno fijo
y pasa a presión en el interior del tubo externo móvil -
90 y la misma presión del aire hace que ésta, se desplace -
a lo largo de áquel, a modo de émbolo deslizando sobre -



de las paredes del tubo interno fijo, quedando limitado -
en su avance, en virtud de la valona de que está provisto
la cual topa con el borde del orificio de emergencia del
cuerpo del juguete.

95

2ª.- "DISPOSITIVO PARA EL ACCIONAMIENTO DE PARTES MO-
VILES EN JUGUETES", según la anterior reivindicación, en
el que además de la emergencia del tubo móvil externo, -
se logra con la misma, poner en movimiento otras partes
articuladas del cuerpo del juguete, tal como una tapa a-
batible, que es empujada hacia arriba por el movimiento
de emergencia del tubo móvil, descendiendo por su propio
peso, cuando éste se escamotea.

100

3ª.- "DISPOSITIVO PARA EL ACCIONAMIENTO DE PARTES MO-
VILES EN JUGUETES", conforme anteriores reivindicaciones,
en el que cuando el movimiento de emergencia del tubo -
móvil no sea en sentido vertical, y por tanto no se pue-
da producir el movimiento de retroceso o de escamoteo -
por el propio efecto de la gravedad, entonces entre el -
cuerpo móvil y la parte estática interna del cuerpo del
juguete, hay como mínimo, un elemento de acción elástica
tractora de recuperación de la posición inicial de par-
tida del tubo móvil.

105

110

4ª.- "DISPOSITIVO PARA EL ACCIONAMIENTO DE PARTES MO-
VILES EN JUGUETES", según anteriores reivindicaciones, -
en el que cuando convenga obtener otros efectos secunda-
rios, tales como emisiones sonoras, entonces existen -
las oportunas derivaciones de conducción en el interior
del tubo interno fijo situado en el cuerpo del juguete,
las cuales alimentan las partes secundarias, tales como
un pito.

115

120

5ª.- "DISPOSITIVO PARA EL ACCIONAMIENTO DE PARTES MO-
VILES EN JUGUETES"

Según se describe y reivindica en la presente memoria,
que consta de CUATRO hojas, escritas a máquina por una sóla
cara, acompañada de los dibujos reglamentarios.

Madrid, 2 OCT. 1974

Germán González Porta

P. P.

Fdo: Alejandro Martínez Delso.



Fig. 1

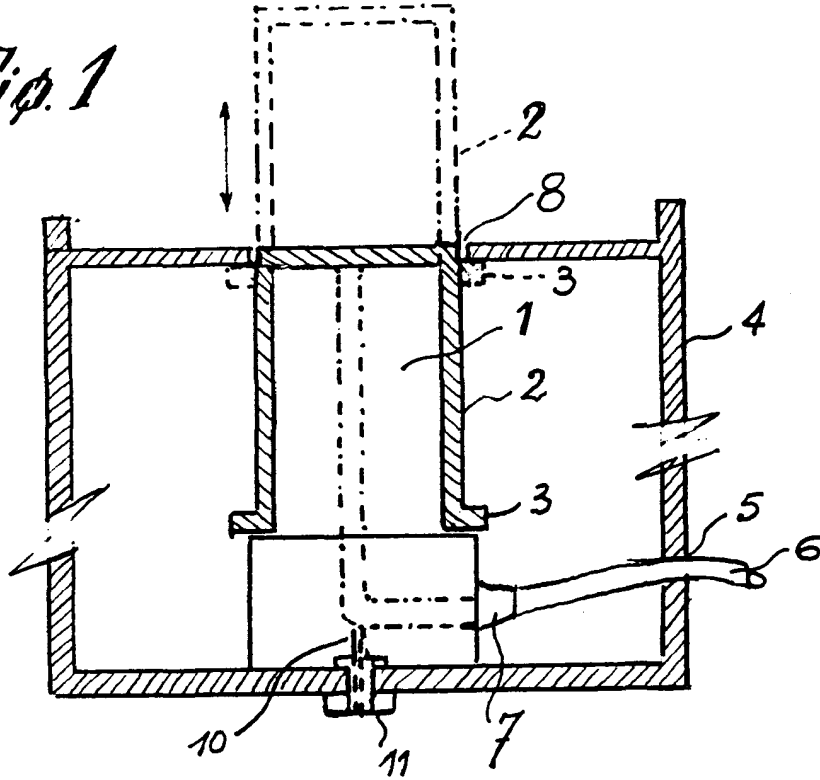
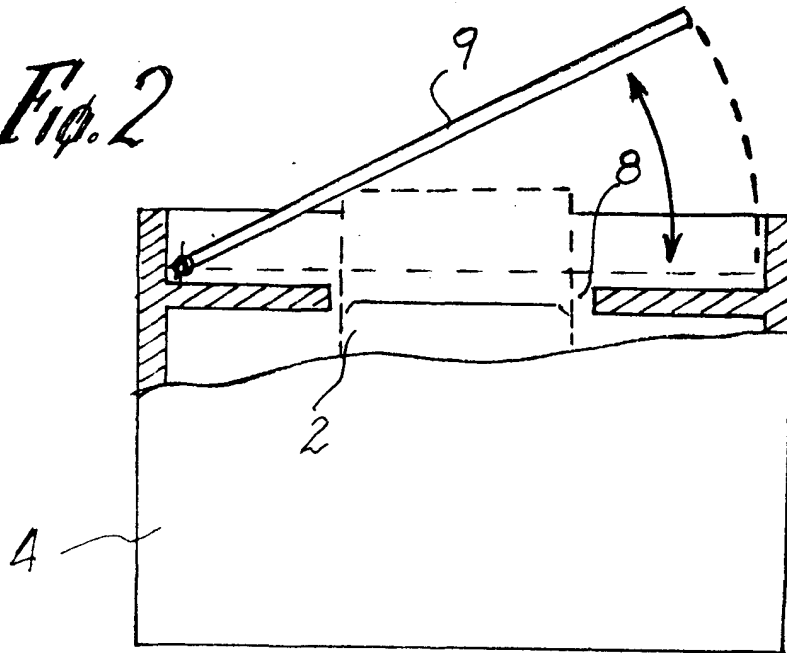


Fig. 2



Madrid, 12 007, 1974

Germán González Porta
p. p.

Fdo: Alejandro Martínez Delso

ESCALA VARIABLE