

Los grifos que vienen utilizandose para regular la entrada o salida de agua en los contadores disponen de prensa-estopas, como dispositivo hermético y como válvula de obturación de un macho metálico. El prensa-estopas
5 tiene, entre otros los siguientes inconvenientes:

a) Estanquidad defectuosa por estopada poco apretada, con el consiguiente goteo, molesto y de notables, inconvenientes.

b) o en caso contrario, accionamiento duro, por
10 excesivo apriete de la estopada.

c) requiere revisiones periódicas, sea para cambiar la estopada, o para apretarla cuando produce un excesivo goteo.

Por su parte, el macho metálico de obturación es
15 duro y de hermeticidad irregular, siendo además de cara sustitución.

En contraste con los referidos inconvenientes el nuevo grifo que se preconiza tiene las ventajas de garantizar una perfecta estanquidad, la de eliminar totalmente los goteos, ser de accionamiento suave y regular, no
20 precisar revisiones periódicas y simplificar su construcción, aparte de que la estanquidad es perfecta al realizarse el cierre con un material blando, a lo cual debe - añadirse la facilidad con que puede recambiarse el cierre cónico y lo económico que este cambio resulta.
25

Las referidas ventajas se obtienen mediante la sustitución del clásico prensa-estopas por un dispositivo de juntas tóricas y el empleo de un cierre cónico y elastomero tipo válvula, en lugar del macho metálico.

Es evidente que el sistema de juntas tóricas garantiza una total hermeticidad al apretar por igual sobre toda la periferia del vástago y que su duración es
30

.../...



mucho mayor al ser de un material de duración prolongada, no perdiendo elasticidad y ejerciendo un cierre mas eficiente que la estopada, con presiones mas regulares y -
uniformes, con independencia del número de veces que se
5 abra o cierre el grifo.

Otra propiedad de este nuevo tipo de grifo es la de no interferir para nada el paso del agua, cuando se -
halla totalmente abierto, careciendo de pérdidas de carga por laminación ó estrangulamiento. También es importan
10 te el hecho de la facilidad con que puede efectuar la -
regulación del caudal de agua, abriendo o cerrando mas
ó menos el grifo, al actuar subiendo o bajando el elemen
to de cierre, como las válvulas de asiento.

Asimismo, hay que sumar la ventaja de la dismi
15 nución del esfuerzo requerido para la apertura y cierre,
dado que sólo se ejerce en la primera vuelta de volante,
hasta lograr que el cierre cónico elastomero se despreque
de la conicidad al abrir o al apretar para cerrar.

Consisten pues, en esencia, las características
20 de este nuevo grifo entrada-salida para contadores de -
agua, en el hecho de disponer en la tapa de unas juntas
en forma de anillos tóricos de goma u otra materia blan
da, encajados en las correspondientes ranuras ceñidas, al
vástago de accionamiento, de manera que sellan hermetica
25 mente el ajuste entre ambas piezas. Otra particularidad
del grifo es la de que la válvula de cierre u obturación es
un cuerpo de material blando, de forma troncocónica, adecua
damente sujeto al husillo de desplazamiento vertical, que
no solo obtura el paso del conducto a través de la caja,
30 sino que la presión flexible sobre el fondo de dicha ca
ja, efectúa también un sellado hermético.



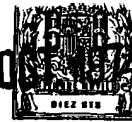
Lo anteriormente expuesto podrá ser mas fácilmente comprendido y estimado, a la vista de la adjunta lámina de dibujos que nos muestra en su única figura una sección vertical de uno de estos grifos constituido según la invención. Pero conviene tener presente que dicha figura es sólo un ejemplo de realización y que, como tal, no implica limitación alguna, sino únicamente una ayuda para determinar la esencia de lo característico, de modo que sólo en dicho sentido habrá de interpretarse, sin que sirva de ningún modo como limitación.

En la referida única figura de los gráficos, vemos que el grifo se compone de la caja -1-, con los dos cuellos ó boquillas -2- y -3-, dotadas de la rosca interior -4- (que también podría ser externa), siendo -5- la válvula de forma troncocónica y de un material blando, tal como caucho, plástico u otros, siendo -6- el tornillo con el que dicho cuerpo blando -5- se sujeta al extremo -7- del husillo -8-, en el que se acopla la verguilla ó vástago -9-, en cuyo extremo se solidariza el volante de accionamiento -10-.

Con -11- se designa la tapa roscada a la caja -1-, que cerca de su boca superior lleva incrustados uno ó varios anillos tóricos -12-, alojados en las correspondientes ranuras practicadas en el entorno del cuello de dicha caja, ciñéndose dichos anillos ajustadamente al vástago o verguilla -9- para realizar un cierre totalmente hermético.

El grifo descrito y representado se monta sobre el contador en un extremo y el otra a la batería de contadores o al montante de la instalación de la vivienda, de tal manera que simplifican y abaratan notoriamente el sistema,

.../...



5 eliminando los problemas que suponía la necesidad de rea-
lizar soldaduras, que requerían campos de soldadura to-
talmente secos, siendo necesario interrumpir el paso del
agua y esperar además a que el circuito se hubiera seca-
do totalmente.

10 Otra importante particularidad que añadir a las
propias de este grifo es la forma de venir roscadas sus -
bocas de salida, cosa que permitirá acoplarlos al conta-
dor mediante un accesorio tipo record para el grifo de -
15 entrada, ó por medio de un canutillo, de diámetro exterior
fijo, que se desliza por el interior del grifo de salida,
permitiendo una cierta elasticidad en cuanto a la distan-
cia de colocación del grifo respecto al contador, confi-
riendo a la vez al conjunto la propiedad de ser autosus-
tentante, por realizarse un acoplamiento rígido, quedando
20 eliminados los tubos de plomo que era necesario soldar
a las bocas de entrada y salida de los contadores, preci-
samente por disponer de dichos accesorios.

20 Finalmente debe hacerse constar la circunstancia
de que las particularidades descritas pueden aplicarse so-
bre grifos de entrada y salida de contadores de agua de -
diversas formas, tamaños y materiales, siempre que persis-
tan las características esenciales que se resumen en las
siguientes.

25 NOTAS REIVINDICATORIAS

Los puntos no conocidos ni practicados en España,
que se reivindican en este Modelo de Utilidad, son:

- 1.- Grifo entrada-salida para contadores de agua,
esencialmente caracterizado por disponer en la tapa de la
30 caja y en el interior de su cuello, de una o varias ranu-
ras en las que van encajadas las correspondientes juntas en
forma de anillos tóricos de goma u otra materia blanda, ce-

ñidos ajustadamente al vástago de accionamiento, de manera que sellan hermeticamente el ajuste entre ambas piezas envolvente y envuelta.

5 2.- Grifo de entrada-salida para contadores de agua, de acuerdo con la reivindicación, caracterizado además, porque en el extremo inferior del husillo lleva solidariamente unido un cuerpo de forma preferentemente tronco-cónica y de materia blanda y flexible que, además de obturar el paso, en la posición de cierre, efectúan un sellado hermético al presionar y expandirse sobre el fondo de la caja.

10 3.- "GRIFO DE ENTRADA-SALIDA PARA CONTADORES DE AGUA", de conformidad en un todo en lo esencial y fines industriales a lo descrito en la precedente memoria descriptiva y graficamente representado en los adjuntos planos para su mejor comprensión.

15

Esta memoria consta de SEIS hojas, escritas ó mecanografiadas por una sola cara a doble espacio.

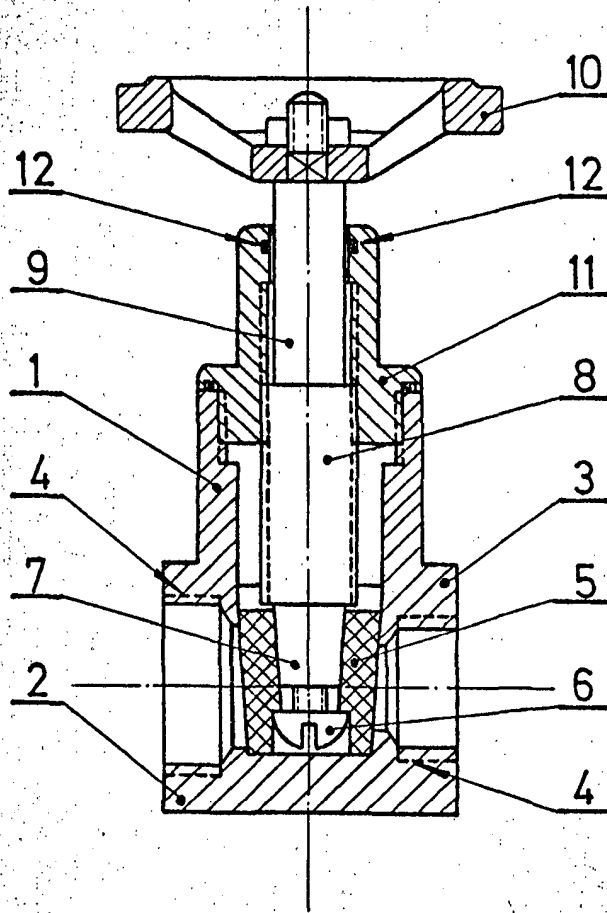
Madrid, - 1 OCT. 1974

Por autorización de la interesada.



206262

- 1 OCT 1974



Escala variable

Madrid - Agosto 1974

MADRID - 1 OCT. 1974