



Int. Cl.: F 16 B

MEMORIA DESCRIPTIVA

correspondiente a la solicitud de concesión de un...

MODELO DE UTILIDAD

SOLICITANTE: D. FERNANDO ALONSO CANALES

RESIDENCIA: C/ Zabala, letra G

ENUNCIADO: "DISPOSITIVO DE TENSION DE APLI -
CACIONES MULTIPLES".

Prioridad: Patente n.º del



1
5
10
15
20
25
30

La presente Memoria descriptiva tiene como finalidad la declaración del objeto sobre el cual se solicita el Privilegio de explotación industrial y comercial exclusiva en el territorio nacional, de un Modelo de Utilidad, de acuerdo con las normas que sobre el particular contiene el vigente Estatuto sobre Propiedad Industrial. Este Modelo de Utilidad bajo título "DISPOSITIVO DE TENSION DE APLICACIONES MULTIPLES" viene a perfeccionar las técnicas conocidas, plasmándolo en soluciones que aventajan las convencionales, tal y como enumeraremos a lo largo de ésta Memoria.

Como su propio enunciado señala, las aplicaciones del dispositivo en cuestión son innumerables, como se demostrará en su descripción, aplicaciones basadas todas ellas en la consecución de una fuerza o tensión, capaz de producir unos esfuerzos de tracción, que conectados de diferentes formas en puntos concretos, constituye un dispositivo universal.

En orden a su perfecto entendimiento, se acompaña a ésta Memoria, una hoja simple de dibujos, en la que se representa lo siguiente:

La fig. 1ª es una planta del conjunto de los mecanismos del dispositivo.

La fig. 2ª es un esquema del movimiento y relación entre mordazas y bielas.

La fig. 3ª muestra a su vez, el movimiento y reacción de los conjuntos anteriores, ante las solicitudes de la palanca principal, según un sentido de accionamiento.

La fig. 4ª a su vez, se relaciona de igual forma, según el otro sentido de accionamiento de la palanca principal.

La fig. 5ª, finalmente nos permite comprobar la relación de los movimientos, cuando se acciona el tirante de des-

206260

2 OCT



1 bloqueo.

5 Antes de iniciar las explicaciones relativas al funcionamiento, señalaremos que todo el conjunto va montado en una carcasa, que a efectos de no deslucir el contenido de la fig. 1ª, no se ha representado.

10 Sentado éste particular, diremos que el mecanismo está constituido por una palanca (1), que sobresale de la carcasa, hacia el exterior, palanca que está posibilitada de giro en el punto (2). A su vez, está conectada a las deslizaderas (3) y (4) de forma y manera que al accionar la palanca (1) en un sentido, la deslizadera (3) sube y la (4) baja, o viceversa.

15 Las deslizaderas (3) y (4) por su parte, comportan los pares de bielas (5) y (5'), las cuales abrazan y sirven de apoyo a las mordazas (6) y (6') respectivamente.

Además, las deslizaderas (3) y (4) están conectadas entre sí, con la participación de (1) a través de la pieza (12) que facilita los movimientos alternativos y acompasados de subida y bajada oviceversa, de dichas deslizaderas.

20 En consecuencia con los dos párrafos citados, los pares de mordazas (5) y (5'), tendrán un movimiento tal que cuando las superiores (5), suben y las inferiores (5'), bajan.

25 Sentado esto, vayamos seguidamente a comentar el contenido de la fig. 2ª, del cual se pueden desprender las siguientes conclusiones:

30 Los pares de bielas (5) y (5'), paralelas, que abrazan entre sí a los pares de mordazas (6) y (6'), presentan su conexión con éstas en los puntos (13) y (14), a distinto nivel, de modo que al realizar un esfuerzo en dirección (7), las mordazas (6) tienden a cerrarse, mientras que si el movimiento



1 es según (7'), las mordazas tienden a separarse.

De todo ello deducimos que al accionar la palanca (1), los movimientos de las deslizaderas (3) y (4), traerán como consecuencia, que al cierre de las mordazas superiores (5), corresponderá la apertura de las (5') y a la aproximación de éstas, el alejamiento de aquellas.

Como ya se indicaba al principio de la Memoria, los sucesivos movimientos de las deslizaderas, hacen que los conjuntos de biela-mordaza, superior e inferior, tengan a su vez un movimiento alternativo, por cuanto al subir un conjunto, bajará el otro, y reciprocamente.

Los frentes próximos de las mordazas (6) y (6') están realizados con forma adecuada para recibir un cable, varilla, pletina... etc., adaptándose su forma a la que se elija para cada caso concreto, sin más que modificar su contorno en estos puntos.

Es claro destacar que el cable... etc., que discorra por entre las mordazas, servirá de guía para el movimiento del conjunto, motivando los desplazamientos del mismo.

De la fig. 1ª, se desprende la existencia de un gancho en la zona superior del dispositivo el cual, como comprobaremos, asegura el deslizamiento de la carga, ya que por las especiales circunstancias de su montaje, cuanto más peso soporte dicho gancho, más aprisionarán las mordazas que retienen el cable.

A la derecha del gancho citado, se sitúa el tirante (10) llamado de desbloqueo, cuya función destacamos a continuación:

Dicho tirante de desbloqueo (10), presenta dos posiciones limitadas por sendos dientes de que va provisto.



1 Estas posiciones, según el contenido de la fig. 5ª son
(X), en la cual el resorte (R) del tirante, conectado a la pa-
lanca (1), ejerce una presión (M) que repercutirá en las bie-
5 las (5) de tal forma que dichas bielas queden en disposición
de presionar a las mordazas (6) contra el cable (11).

Sin embargo, en la posición (Y) la presión del resor-
te (R) es opuesta a (M), dando como resultado que en lugar de
actuar las fuerzas en sentido (F), actúen las opuestas (S),
manteniendo así a las abiertas. Esta posición (Y) del tirante
10 de desbloqueo (10), sirve para dejar libre el cable (11), que-
dando por tanto desligado de las mordazas, y pudiendo en con-
secuencia ser desplazado libremente por el interior del aparato.

15 Descrietas pues, las diferentes piezas del dispositivo
pasamos a continuación a describir el funcionamiento del mismo
que fácilmente se puede deducir con lo hasta ahora descrito.

20 Cuando la palanca (1) es accionada hacia abajo (fig. 3ª)
la pareja superior de mordazas (A), se eleva, presionando el
cable y consecuentemente arrastrándolo hacia arriba.

A su vez, y por efecto del juego de las deslizaderas,
la pareja (B) se desplaza hacia abajo sin presionar para nada
al cable.

25 En el momento en que la palanca (1) realice el movi-
miento hacia arriba (fig. 4ª), es la pareja (B) la que comien-
za a subir, cobrando cable, entretanto que la pareja (A), suel-
ta, disciende.

30 Estos movimientos, se realizarán oportunamente, cuan-
do el tirante de desbloqueo (10) se encuentre localizado en
una posición intermedia de sus dientes, ya que para bloquear
o desbloquear, bastará con introducir o sacar totalmente dicho



1 tirante (10) con los efectos consiguientes de presionar ambos grupos de mordazas al cable, o de abrir ambas mordazas.

2 No hemos citado sin embargo, la palanca inferior (8), la cual, con la ayuda de los tirantes (9) realizará una acción
5 inversa en las mordazas, utilizándose para soltar cable, es decir, para aflojar o descender según la función del aparato.

10 En suma pues, tenemos constituido un dispositivo de tensión o tracción, susceptible por sí mismo de realizar todo tipo de movimientos, frente a cualquier trabajo a que se vea solicitado.

15 Descrito por tanto el objeto del presente Modelo de Utilidad, consideramos que cualquier experto en la materia, comprenderá a la perfección el alcance y contenido de la idea así como las ventajas que de su utilización práctica se derivan. De entre estas ventajas, y en orden a cumplimentar lo reglamentado al respecto por el Art. 171 del vigente Estatuto sobre la Propiedad Industrial, citaremos los más sobresalientes, a saber:

20 Sencillez del mecanismo y espacio muy reducido del mismo, por lo que puede realizarse en un elemento fácilmente.

Seguridad total del mismo en parado y en funcionamiento.

Económico.

25 Conviene resaltar, una vez descritas la naturaleza y ventajas de éste invento, el carácter no limitativo del mismo, por cuanto los cambios en la forma, materia o dimensiones de sus partes constitutivas, no alterarán en modo alguno su esencialidad, en tanto no supongan una sustancial variación en el conjunto.

30 Asimismo, el solicitante adhiriéndose a los Convenios

-8-206260

2.00



1 Internacionales sobre Propiedad Industrial, hace constar su
derecho a la extensión de ésta solicitud a los países extran-
2 jeros, reivindicando la prioridad de la misma.

N O T A

5 Los puntos de invención, nuevos en España, que se
presentan para que sean objeto de Modelo de Utilidad, deberán
recaer sobre "DISPOSITIVO DE TENSION DE APLICACIONES MULTIPLES"
de acuerdo con las siguientes:

R E I V I N D I C A C I O N E S

10 1º "DISPOSITIVO DE TENSION DE APLICACIONES MULTIPLES"
esencialmente caracterizado por la existencia de una palanca
de accionamiento, articulada sobre cuatro chapas o deslizado-
ras, montadas en el interior del aparato, de las cuales las
más exteriores, iguales, se deslizarán sobre la carcasa del
15 aparato y las interiores, iguales entre sí tambien, se desli-
zan sobre las exteriores, merced a la articulación de la pa-
lanca, de forma que cuando las exteriores suben, las interio-
res bajan y viceversa, mostrando al efecto la palanca, un pun-
to de giro, antes del cual se conecta con las deslizaderas ex-
20 teriores y después con las interiores.

25 2º "DISPOSITIVO DE TENSION DE APLICACIONES MULTIPLES"
según la reivindicación anterior, caracterizado porque cada
par de deslizaderas, comportan sendos pares de bielas, entre
las que se posicionan pares de mordazas con sus cantos fronta-
les conformados, estando las bielas aseguradas por sus otros
30 extremos a la carcasa, de modo que las mordazas se conectan
con las bielas con posibilidad de que el desplazamiento de és-
tas en uno u otro sentido, acerque o aleje la proximidad de
los cantos de aquellas.

30 3º "DISPOSITIVO DE TENSION DE APLICACIONES MULTIPLES"



1 según las reivindicaciones anteriores, caracterizado porque el
punto de giro de la palanca, está conectado a su vez, mediante
biela y articulación a un gancho, a cuyo costado, se sitúa un
tirante con dos entrantes o dientes, el cual según se posicio-
5 ne hacia arriba o hacia abajo, y merced a un muelle que lo une
con una palanca de accionamiento inferior abrirá o cerrará la
presión de las mordazas sobre el cable, al estar esta segunda
palanca unida a las mordazas mediante unos tirantes.

4º "DISPOSITIVO DE TENSION DE APLICACIONES MULTIPLES"

10 Todo tal y como queda descrito en la presente Memoria
que consta de nueve hojas mecanografiadas por una sola cara,
acompañada de los dibujos correspondientes.

Madrid,

9 MAR 1974

15

20

25

30

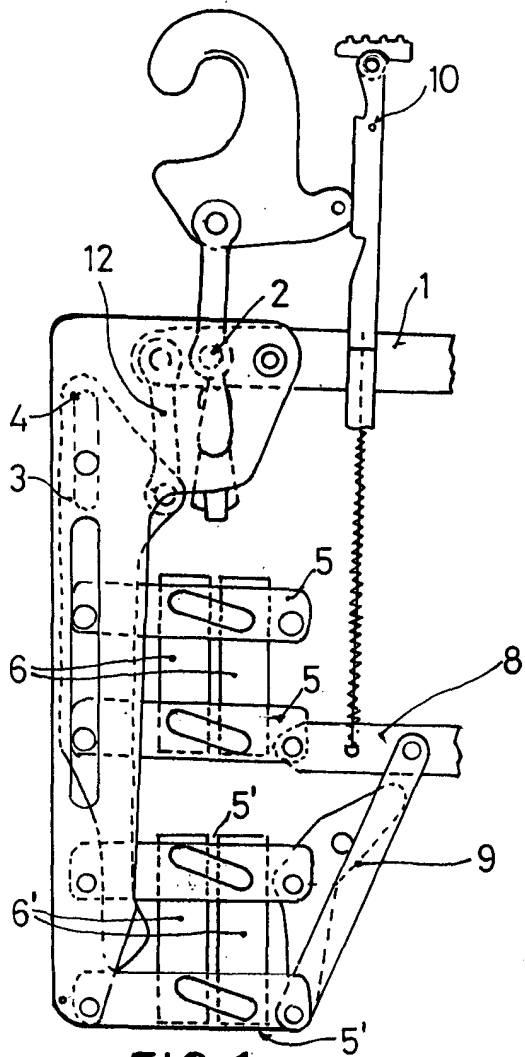


FIG: 1

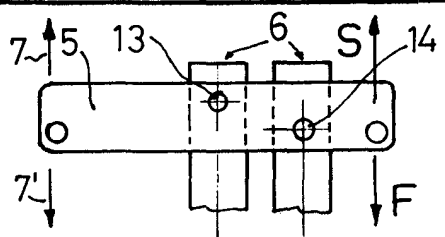


FIG: 2

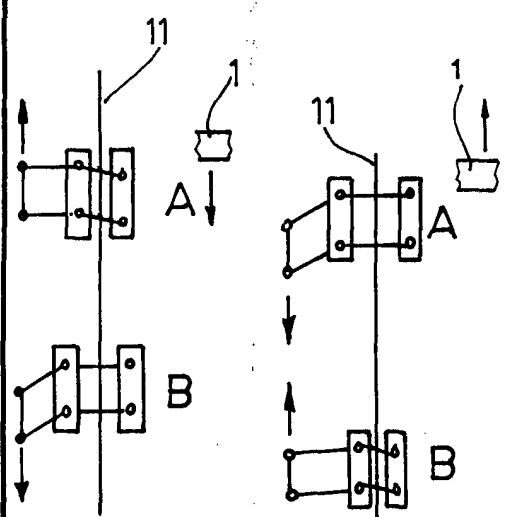
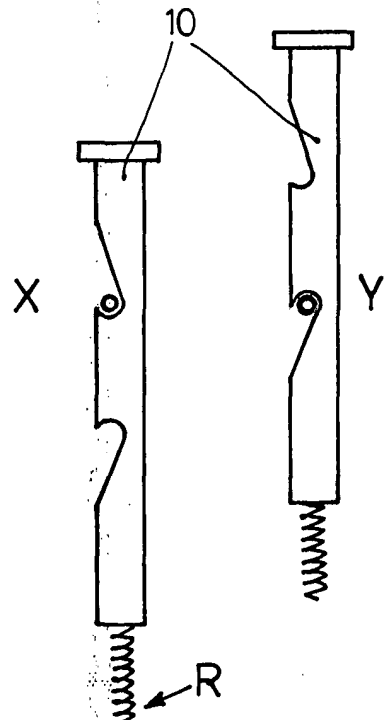


FIG: 3

FIG: 4

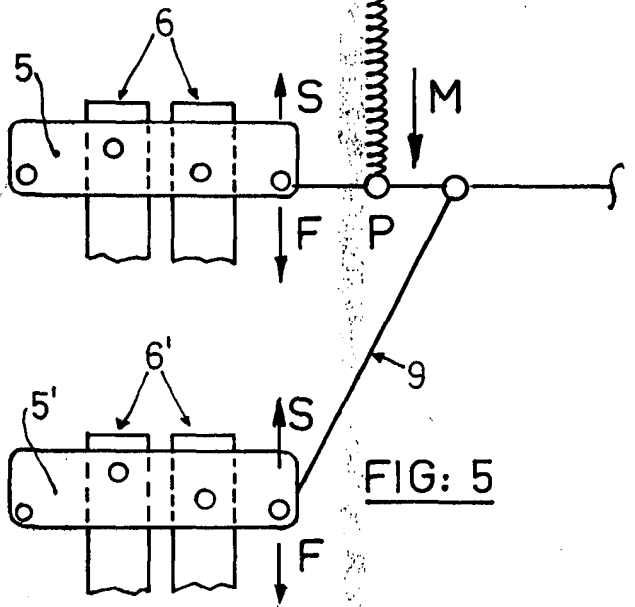


FIG: 5

ESCALA VARIABLE
Madrid: