

206256



206256

PATENTE DE INVENCION

por 20 años

por "UNOS PERFECCIONAMIENTOS EN LOS TELARES ESPECIALES PARA TEJER VENDAS DE GASA, CINTAS, TEJIDOS Y SIMILARES", a favor de los Sres. D. Antonio Miralles Brillas y D. Juan Luis Asmarats Pujol, de nacionalidad española, domiciliados en Barcelona, Calabria, 195.

=====

MEMORIA DESCRIPTIVA

Los recurrentes han ideado y puesto en ejecución práctica, unos perfeccionamientos en los telares especiales para tejer vendas de gasa, cintas, tejidos y similares, que por ser nuevos y de su propia invención, solicitan que se les garantice en su propiedad y explotación exclusiva, mediante la concesión de la Patente de invención a que se refiere la presente memoria descriptiva.

5. El invento que nos ocupa se relaciona con ciertos dispositivos emplazados a ambos lados del telar, que automáticamente recogen el hilo al final de cada pasada

10.



y lo sueltan por unos instantes al final de la siguiente, para volverlo a recoger manteniendo al tejido formado sin encojimiento transversal, o sea sin estrechar el ancho del urdimbre, y consiguiendo la formación a ambos lados del

15. tejido de unas amplias bastas que aseguran la suficiente elasticidad ulterior; o sea que al usar la venda no se daña al paciente al no producir sobretensiones en el apósito.

Los perfeccionamientos ideados, se comprenderán mejor refiriéndolos a los dibujos que a título de ejemplo se adjuntan a esta memoria, y que en definitiva no son más que el esquema esencial de una de las muchísimas ejecuciones prácticas de los mismos.

20.

En los dibujos, -1- es el urdimbre, -2- la trama, -3- el batán del telar, -4- la lanzadera, -5- la canilla, -6- el tejido formado en camino hacia el plegador -7-.

25.

Los perfeccionamientos ideados, esencialmente consisten en las agujas -8-, colocadas verticalmente a ambos lados del urdimbre y entre los límites laterales de éste y los finales de carrera -9- de la lanzadera, Estas agujas están dotadas de un movimiento alternativo de trayectoria vertical, preferentemente sincrónico en ambas, que, apartándolas transitoriamente hacia abajo al final de cada pasada, permite avanzar el plegador de tela formada, y luego, inmediatamente, al soltarlas, un resorte las coloca de nuevo en posición para coger, una u otra, el hilo de trama en tanto la lanzadera pasa al lado opuesto.

30.

35.

Un dispositivo para conseguir dichos efectos, se representa en la figura II, y sus desdoblamientos figura III y figura IV. Consiste, en esencia, en una pala -10-, articulada por la bisagra -11- con un elemento saliente -12- solidario con el batán -3-. Esta pala -10-, en su

40.



- movimiento alternativo, choca y sobrepasa, al avanzar, con el tope -13-, biselado, y angularmente solidario con el eje -14-. Al retroceder -10- con -3- obliga, por su solidarización con -12-, a girar a -14- y con él, fig. IV, al soporte -15- de las agujas -8- en el sentido de las flechas -16-. Este efecto es casi instantáneo ya que al girar -13- pierde contacto con -10- y entonces entra en acción el resorte -17- que obliga a girar a -14- y -15- y -8- en el sentido de las flechas -18-, quedando las -8- en posición de recoger el hilo de trama.

- Todo cuanto no afecte, altere, cambie o modifique la esencia de los perfeccionamientos descritos será variable a los efectos legales de la Patente que se solicita.

N O T A.

Se reivindica como objeto de esta Patente de invención:

- 1.- Unos perfeccionamientos en los telares especiales para tejer vendas de gasa, cintas, tejidos y similares, caracterizados por el hecho de dotar al telar de un par de agujas para cada una de las vendas o cintas de que conste el telar y situadas entre el batán y plegador del tejido, y entre los orillos o límites laterales del urdimbre y las posiciones extremas de la lanzadera, a fin de recoger el hilo de trama al pasar la lanzadera a la posición opuesta y retenerlo separado del orillo en tanto se forma la inmediata pasada.
- 2.- Los propios perfeccionamientos de la reivindicación anterior, caracterizados por el hecho de que las agujas laterales, sean perpendiculares al plano de formación de la tela y que estén dotadas de un movimiento alternativo de trayectoria casi vertical sincronizado con el movimiento de vaivén del batán.
- 3.- Los propios perfeccionamientos de las reivindicaciones



anteriores, caracterizados por el hecho de que el movimiento alternativo de las agujas sea angular de amplio radio y de tangente perpendicular a la tangente del movimiento angular del batán.

80. 4.- Los propios perfeccionamientos de las reivindicaciones anteriores, caracterizados por el hecho de que el movimiento alternativo de las agujas, en el sentido de soltar la trama, se determine por la acción breve y casi instantánea, de una pala articulada a bisagras de un solo signo con el batán, y un tope biselado angularmente solidarizado con un eje paralelo a la trayectoria de la lanzadera, y con el cual se solidarizan angularmente los soportes de las agujas.
85. 5.- Los propios perfeccionamientos de las reivindicaciones anteriores, caracterizados por el hecho de que el movimiento alternativo de las agujas en el sentido de recoger a la trama, se asegure por la reacción de un resorte que actúa angularmente sobre el mismo eje que sostiene a los soportes de las agujas y al tope biselado.
90. 6.- Los propios perfeccionamientos de las reivindicaciones anteriores, caracterizados por el hecho de que el movimiento de las agujas para soltar el hilo de trama sea breve, y sincronizado con el avance del plegador del tejido, retrocediendo a su posición inicial merced a un resorte; colocándose las agujas en posición de recoger el hilo de la pasada siguiente.
95. 7.- "UNOS PERFECCIONAMIENTOS EN LOS TELARES ESPECIALES PARA TEJER VENDAS DE GASA, CINTAS, TEJIDOS Y SIMILARES".
100. 8.- Los propios perfeccionamientos de las reivindicaciones anteriores, caracterizados por el hecho de que el movimiento de las agujas para recoger el hilo de trama sea breve, y sincronizado con el avance del plegador del tejido, retrocediendo a su posición inicial merced a un resorte; colocándose las agujas en posición de recoger el hilo de la pasada siguiente.

Sean cuales fueren las circunstancias que concurren con la esencialidad de la Patente de invención definida en las anteriores reivindicaciones, cual objeto es:

105. 7.- "UNOS PERFECCIONAMIENTOS EN LOS TELARES ESPECIALES PARA TEJER VENDAS DE GASA, CINTAS, TEJIDOS Y SIMILARES".

Consta la presente memoria de cinco hojas foliadas,

206256



- 5 -

mecanografiadas por una sola cara y del dibujo unido
a la misma.

Barcelona ocho de noviembre de mil novecientos cin-
cuenta y dos.

P.A. de los Sres. D. Antonio Miralles Brillas y

D. Juan Luis Asmarats Pujol,

L. DURÁN
P. P.

206256

D. Antonio Miralles y D. Juan Luis Asmarats *HOJA ÚNICA*

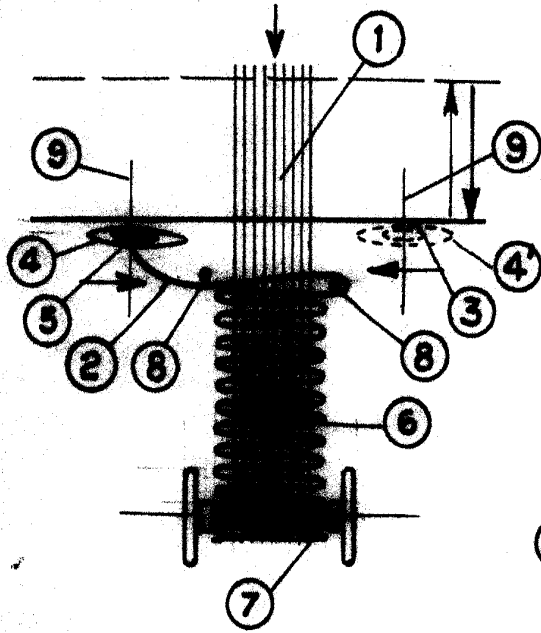


Fig. I

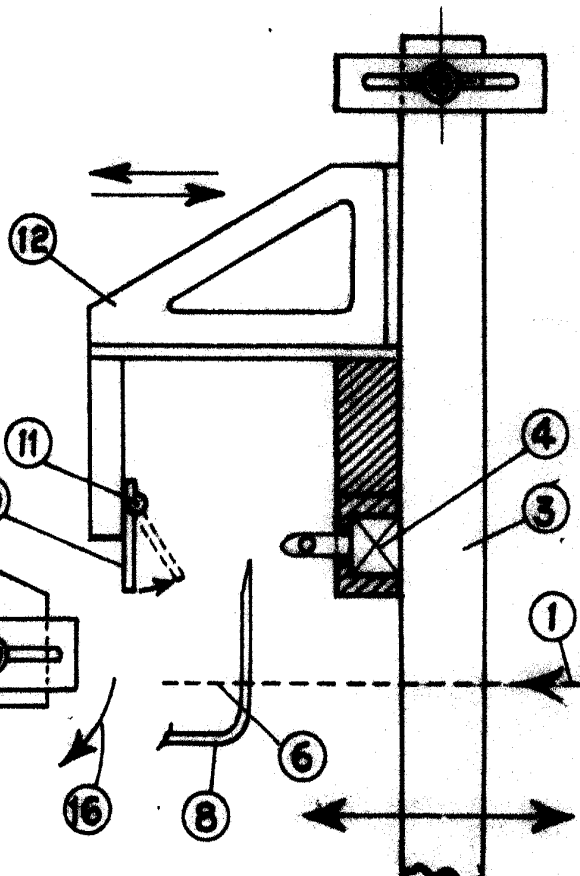


Fig. II

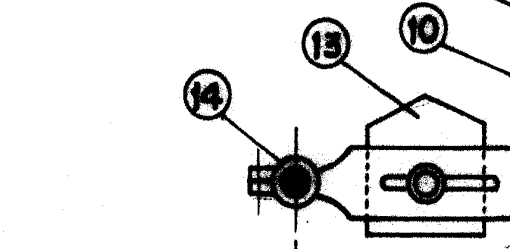


Fig. III

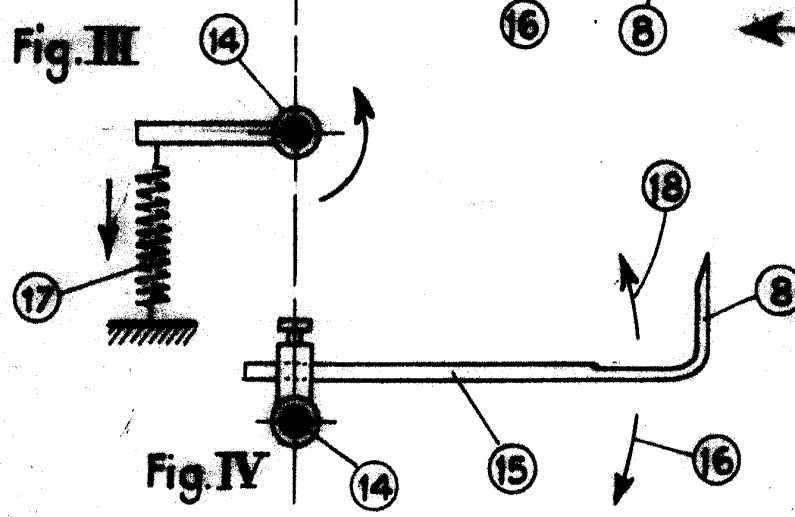


Fig. IV

BARCELONA 8 NOV. 1952

L. DURAN
P. P.

ESCALA VARIABLE