

206252



F. e. 10-5-1976
At. el. F160

MEMORIA DESCRIPTIVA

correspondiente a la solicitud de concesión de un.....

MODELO DE UTILIDAD

SOLICITANTE: D. FRANCISCO JAVIER AGUIRRE RIEGO, de
nacionalidad española.

RESIDENCIA: Almitante Antonio de Gaztañeta, 2

BILBAO.-

ENUNCIADO: "MOSQUETON PERFECCIONADO"

Prioridad: Patente..... n.º..... del.....

C/ag/4182.



1 La presente memoria descriptiva
tiene como fin la declaración del objeto sobre el que ha de
recaer el privilegio de explotación industrial y comercial
exclusivo en el territorio nacional de un Modelo de Utilidad,
5 de acuerdo con la vigente Legislación, que, como el enuncia-
do indica, se trata de "MOSQUETON PERFECCIONADO".

Nuestra invención está relaciona-
da con un mosquetón de los empleados en los extremos de cade-
nas y correas para múltiples aplicaciones los cuales hacen
10 posible la consecución de un rápido enganche y su permanen-
cia al ser sometidos a esfuerzos de tracción.

Dichos mosquetones estan formados
por un cuerpo metálico de forma más o menos curvada y un cie-
rre fijado al mismo que une sus extremos; de forma que en-
15 tre ambos elementos determinan un contorno cerrado donde una
vez introducido el elemento a enganchar, no puede ser extrai-
do mientras no se actúe sobre el mencionado cierre.

El mosquetón objeto de nuestra in-
vención lo constituye un cuerpo en forma de gancho, que en
20 uno de los extremos comporta una argolla, teniendo practica-
da en la proximidad de dicho extremo una ranura en la que
queda encajada la parte más ancha del cierre, constituido por
una pletina elástica de forma trapecial, el cual por su par-
te mas estrecha queda engatillado en el otro extremo del
25 cuerpo.

Esta disposición del cierre hace
que éste quede sujeto por su propia elasticidad, sin que sea
necesario fijarlo con ningún otro medio adicional, haciendo
posible al mismo tiempo una sencilla sustitución del mismo
30 en caso de que llegara a deteriorarse, cosa que no era posi-



206252

1 ble o resultaba complicada con los mosquetones tradicionales conocidos.

5 Todo ello hace de nuestro mosquetón un dispositivo muy sencillo y que resulta particularmente económico al haber sido eliminados todos los elementos adicionales de fijación de sus componentes, haciendo posible un montaje mucho más rápido.

10 Para comprender mejor la naturaleza del invento, en el plano adjunto hacemos una representación esquemática de su utilización, no siendo en absoluto limitativa y susceptible por ello de las modificaciones accesorias que no alteren las características esenciales.

15 La figura 1 es una vista en alzado del mosquetón preconizado, en la que se han practicado unas secciones parciales para apreciar más claramente la disposición de los elementos que lo componen.

La figura 2 es la correspondiente vista en perfil de dicho mosquetón.

20 Detalles aclaratorios:

- 25
- 1.-Cuerpo.
 - 2.-Gancho.
 - 3.-Ensanchamiento.
 - 4.-Rebaje.
 - 5.-Ranura.
 - 6.-Pletina.
 - 7.-Gollete.
 - 8.-Argolla.
 - 9.-Orejetas.
 - 30 10.-Resaltes.
 - 11.-Refuerzo.

204252



1

5

10

15

20

25

30

El mosquetón al que hace referencia nuestra invención está constituido por un cuerpo (1) alargado, el cual por un extremo se encuentra doblado en forma de gancho (2), mientras que el otro extremo remata en un gollete (7) al que se une una argolla (8) para efectuar el amarre a la cadena o correa, provista de un refuerzo giratorio de chapa (11), para evitar el desgaste por frotamiento, en la zona de amarre.

En la proximidad de dicho gollete (7), el cuerpo (1) presenta un ensanchamiento (3) que por el lado opuesto al del gancho (2) posee un amplio rebaje (4) prolongado hasta la cara opuesta por medio de una ranura (5).

El cierre del mosquetón lo constituye una pletina elástica (6) de forma trapecial, la cual en su parte más ancha tiene configuradas unas orejetas (9), efectuándose la sujeción de la misma al cuerpo (1) mediante su introducción por la ranura (5) hasta que las mencionadas orejetas (9) hacen tope en unos pequeños resaltos (10) del antedicho rebaje (4) y el posterior engatillamiento forzado de ella en el extremo libre del gancho (2).

De esta forma la pletina (6) queda perfectamente sujeta por su propia elasticidad sin necesidad de ningún otro medio de fijación, no haciendo falta para la extracción de la misma más que producir su desengatillamiento del gancho (2). Esto constituye una clara ventaja, ya que en caso de rotura de dicha pletina (6) puede ser reemplazada de una manera muy sencilla con el aprovechamiento del cuerpo (1).

Por otra parte el enganche del elemento deseado se consigue de una manera rápida, ya que



1 para ello basta una pequeña deformación de la pletina (6),
como se representa en la figura 1, volviendo ésta por sí sola
debido a su elasticidad a la posición de cerrado, evitando
la salida de aquel elemento mientras no se vuelva a provocar
5 la deformación de dicha pletina (6).

Descrita suficientemente la naturaleza del invento, así como su realización industrial, sólo
cabe añadir que en su conjunto y partes constitutivas es posible
introducir cambios de forma, materia y disposición, en
10 cuanto tales alteraciones no supongan variación sustancial
del mismo.

El solicitante, al amparo de los Convenios Internacionales sobre Propiedad Industrial se reserva
el derecho de extender esta demanda a los países extranjeros
si fuera posible reivindicando la misma prioridad
15 de la presente solicitud.

NOTA:

El Modelo de Utilidad que se solicita como nuevo en España, por veinte años, de acuerdo con
20 la vigente Legislación, deberá recaer sobre "MOSQUETON PERFECCIONADO", en todo de acuerdo con las siguientes,

REIVINDICACIONES:

1.-Mosquetón perfeccionado, esencialmente caracterizado por estar constituido por un cuerpo
25 alargado uno de cuyos extremos se encuentra doblado en gancho,
mientras que próximo al extremo donde se acopla la argolla
esta provisto de un amplio rebaje por el lado opuesto al
del gancho pero que llega a asomar por el lado de éste
a través de una ranura; estando constituido el cierre
30 por una pletina elástica que atraviesa dicha ranura para de-



1 jar alojado uno de sus extremos en el antedicho rebaje, mien-
tras que su otro extremo alcanza la punta libre del gancho
en la cual queda engatillado; todo ello de forma que la elas-
ticidad de dicha pletina hace posible separar su extremo li-
5 bre de la punta del gancho para permitir el paso del elemen-
to a enganchar.

2.-Mosquetón perfeccionado, en
todo de acuerdo con la anterior reivindicación, caracterizado
porque la mencionada pletina posee en los laterales de su
10 extremo fijo unas muescas, que se enganchan en sendas promi-
nencias del rebaje en el que se aloja dicho extremo, hacien-
do posible junto con la deformación elástica que sufre dicha
pletina por el engatillamiento de su otro extremo, una per-
fecta sujeción de la misma al cuerpo del mosquetón, de tal
15 forma que no es necesario el empleo de ningún otro medio de
fijación.

3.-MOSQUETON PERFECCIONADO.

Según queda sustancialmente des-
crito en la presente memoria descriptiva que consta de siete
20 hojas mecanografiadas por una sola cara acompañada de sus
correspondientes dibujos.



206252

Madrid, - 2 OCT. 1974

El Agente Oficial.

MIGUEL FERNANDEZ - LOAYSA PINZON
P.P.

1

5

10

15

20

25

30



Fig. 1

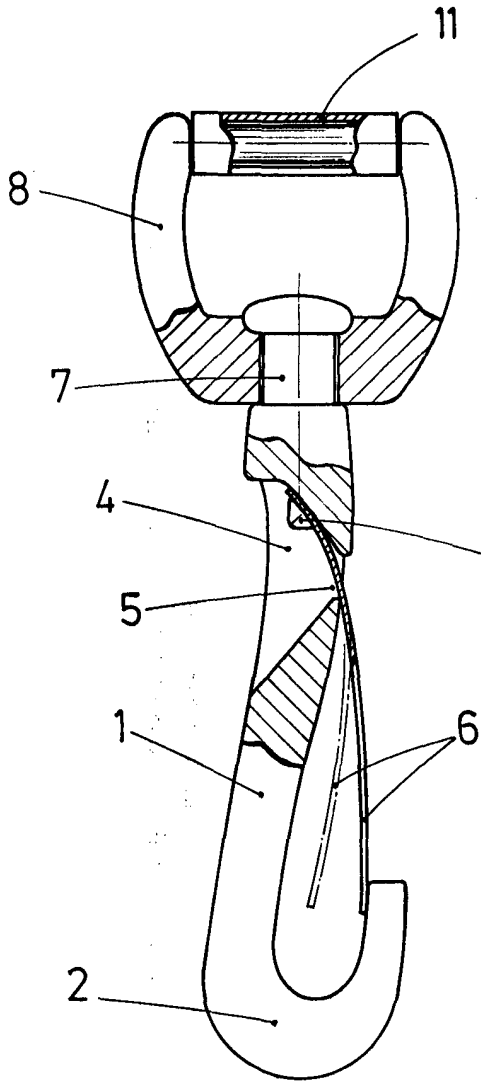
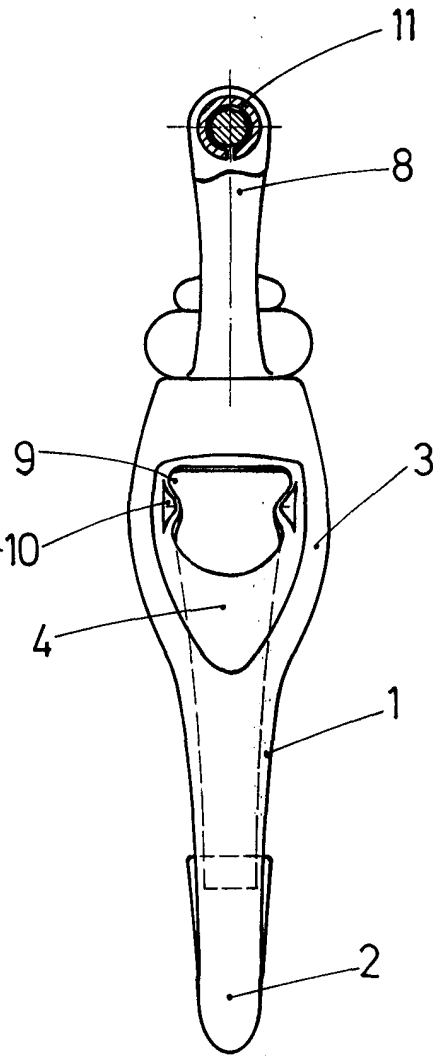


Fig. 2



Escala variable

Madrid

El Agente Oficial

AGUIRRE RIEGO - CALVA VIZOR
P. R.

1874