

206250



F. e. 14--7-1976

A47D

M O D E L O

D E

U T I L I D A D

por "SILLA INFANTIL CONVERTIBLE", a favor de Doña FRANCISCA EGGA MECA, de nacionalidad española, con domicilio en BARCELONA-16, calle Languedoc, 62.

= . =

MEMORIA DESCRIPTIVA

El presente Modelo de Utilidad se refiere a una silla infantil convertible que ha sido ideada y realizada de manera que resulta muy práctica, con ventaja respecto de las usuales. Así, la misma es de manejo muy fácil, constructivamente simple, ligera y plegable de modo que puede ser almacenada y transportada industrialmente sin dificultades en un espacio reducido. Esto último posibilita su guarda en el hogar y su traslado en el maletero u otro lugar de un automóvil sin problemas.

10.

La silla infantil convertible que se describe se caracteriza esencialmente por el hecho de constar de un bastidor en "U" invertida que soporta un asiento con respaldo, un



tablero-bandeja amovible y un reposapiés. Sobre las ramas de dicho bastidor son desplazables sendos pares de patas articuladas a compás, vinculadas por trevesaños y relacionadas las de cada par por medio de tirantes articulados que las mantienen en posición eventual de apertura en disposición divergente en cada lateral del conjunto donde una de las patas de cada compás se halla alineada con la correspondiente rama del bastidor, siendo dichas patas alineadas susceptibles de ser retraídas respecto a las ramas, en cuyo caso el conjunto forma una silla baja o normal. Las expresadas patas se pueden disponer de suerte que sobresalgan en prolongación de las ramas del bastidor y en este caso, se consigue una elevación de la silla para utilización como silla alta o trona.

5. ...

10. ...

El tablero-bandeja está sostenido por una varilla superior de contorno semejante que se prolonga posteriormente con relación al tablero, determinando dos ramas laterales que por sus extremos se articulan sobre las ramas del bastidor para hacer posible el plegado del conjunto.

15. ...

Para facilitar la explicación más detallada, se acompañan unos dibujos, en los que se ha representado un caso práctico de realización que se cita sólo a título de ejemplo no limitativo del alcance del presente Modelo de Utilidad.

20. ...

En dichos dibujos :

La figura 1 es una vista en perspectiva que muestra la silla infantil convertible en su versión de silla baja.

25. ...

La figura 2 ilustra en perspectiva, considerada desde otro ángulo, la silla en su modalidad de silla alta o trona.

La figura 3 muestra, también en perspectiva, la silla una vez plegada.

206250



De acuerdo con los dibujos, la silla en cuestión comprende un bastidor en "U" invertida -1- al que están debidamente unidos un asidero -2- y un respaldo -3- con laterales. Este conjunto es consistente, mullido y flexible y el asiento es abatible al respaldo en la posición de plegado (figura 3). Al citado bastidor se conecta un tablero-bandeja termorresistente -4- unido a una varilla superior -5- de contorno semejante cuyos extremos se articulan a las ramas del bastidor -1- en forma desmontable. El tablero-bandeja y el asiento están relacionados por una tira de entrepiernas -6- para evitar que el niño resbale del asiento. Al bastidor está unido un roposapiés -7-.

Sobre las ramas del bastidor -1- son desplazables sendos pares de patas -8-9- relacionadas por travesaños -10- y -11- y articuladas a compás. Cada par de patas se relaciona articuladamente mediante un tirante formado por dos partes -12- articuladas entre sí que mantienen a dichas patas en posición eventual de apertura. Las patas -9- están alineadas con las ramas del bastidor -1- y pueden adoptar una posición de retracción (figura 1). En este caso, la silla es utilizable como silla baja. Las referidas patas -9- son susceptibles de quedar dispuestas en prolongación de las ramas del bastidor -1- (Figura 2 para formar una silla alta o trona).

Es conveniente hacer mención que las patas -8- y -9- quedan lo suficientemente abiertas en la posición de despliegado de silla baja y silla alta para proporcionar una gran estabilidad, por lo que, en ambas versiones, se obtiene una buena seguridad del pequeño. Interesa insistir en que el manejo de la silla es muy sencillo y resulta rápido. La misma es, como se ha dicho al principio, liviana y al ser plegada,



queda notablemente reducida en volumen con las consiguientes ventajas de facilidad de guarda y traslado.

Por lo demás, el Modelo, dentro de su esencialidad, puede ser llevado a la práctica en otras formas de realiza-

- 5. ción que difieran tan sólo en detalle de la indicada únicamente a título de ejemplo, a las que alcanzará asimismo la protección que se recaba. Podrá, por tanto, fabricarse la silla de referencia en cualquier configuración y tamaño y con los accesorios, materiales y medios más convenientes, por
- 10. quedar todo ello comprendido en el espíritu de las siguientes reivindicaciones.

= . =

N O T A

- 15. Descrito el objeto y utilidad de la presente invención, se declaran como no divulgadas ni practicadas en España, las siguientes reivindicaciones:

- 1.ª.- Silla infantil convertible, caracterizada esencialmente por el hecho de constar de un bastidor en "U" invertida que soporta un asiento con respaldo, ambos flexibles, un tablero-bandeja amovible y un reposapiés, sobre las ramas de cuyo bastidor son desplazables sendos pares de patas articuladas a compás vinculadas por travesaños y relacionadas las de cada par mediante tirantes articulados que las mantienen en posición eventual de apertura en disposición divergente en cada lateral del conjunto donde una de las patas de cada compás se halla alineada con la correspondiente rama del bastidor, siendo dichas patas alineadas susceptibles de estar retraídas respecto a las ramas, en cuyo caso el conjunto forma una silla baja o normal, cuyas patas alineadas se pueden



situarse de modo que sobresalgan en prolongación de las ramas del bastidor, en cuyo caso se obtiene una elevación de la silla para uso como silla alta o trona.

5. 2ª.- Silla infantil convertible, según la reivindicación anterior, caracterizada por el hecho de que el tablero-bandeja está soportado debajo de una varilla de contorno semejante que se prolonga hacia atrás respecto de dicho tablero, determinando dos ramas laterales que en sus extremos se articulan sobre las ramas del bastidor para permitir el plegado del tablero.

10.

3ª.- Silla infantil convertible.

Según se describe y reivindica en la presente memoria descriptiva que consta de cinco hojas foliadas y escritas a máquina por una sola de sus caras, acompañadas de los dibujos reglamentarios.

15.

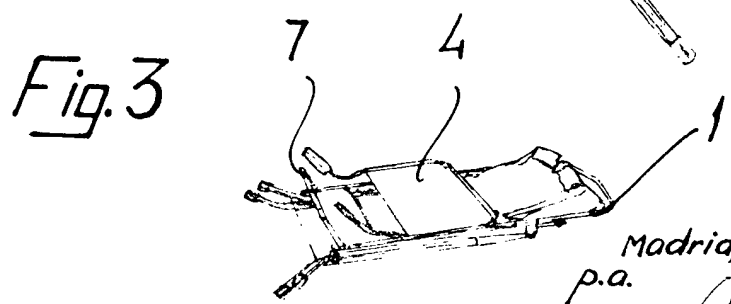
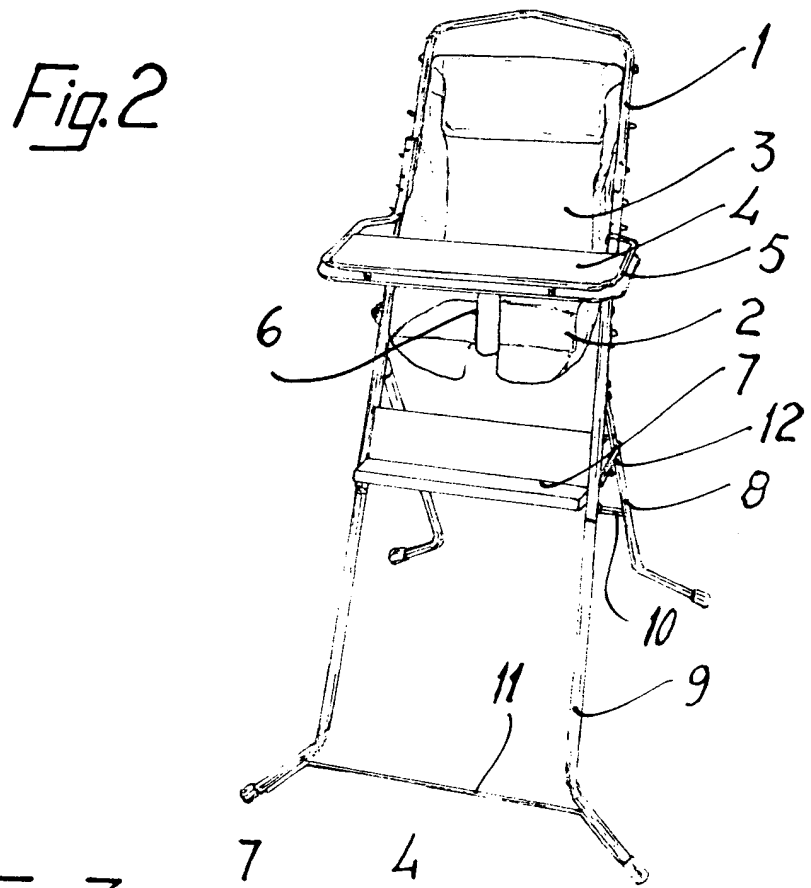
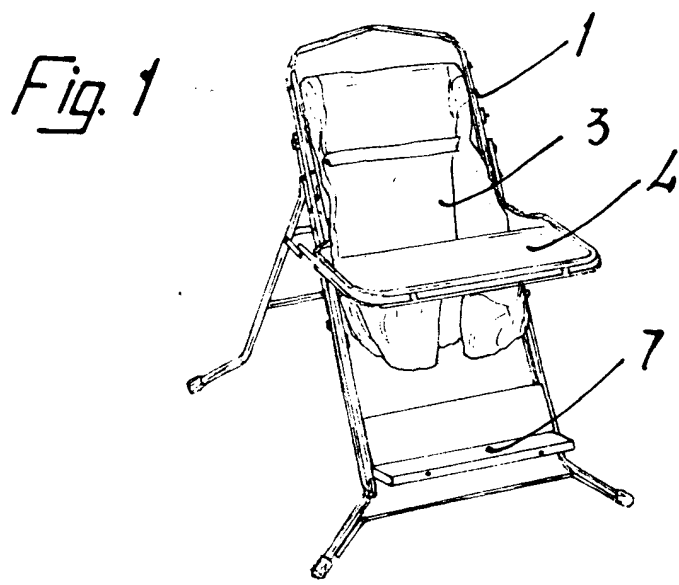
Madrid, a 2 de Octubre 1974

P. a.

JAIMESERN

P. P.

mt.



Madrid, a 2 OCT. 1974
p.a.

JAIME ISERN
P. P.