

206247



Int. Cl. A 47 B

Nº 206.247

MEMORIA DESCRIPTIVA

correspondiente a la solicitud de concesión de un...

MODELO DE UTILIDAD

SOLICITANTE: MUEBLES PALAU, S.A.

RESIDENCIA: Belascoain, 30- BENICARLO (Castellón)

ENUNCIADO: MESA EXTENSIBLE

Prioridad: Patente n.º del

MC/.

247

2



1

El Estatuto vigente sobre Propiedad Industrial, de 26 de Julio de 1929, en su texto refundido publicado el 30 de Abril de 1930, establece los caracteres de patentabilidad de las invenciones de tipo industrial que tienen por objeto obtener ventajas sobre lo ya conocido, admitiendo por consiguiente como patentables, las nuevas máquinas, aparatos, instrumentos, procesos de fabricación, etc. La amplitud de conceptos previstos como patentables, ha llevado al legislador a aclarar (Artº. 46) que la enumeración contenida en dicho cuerpo legal es puramente enunciativa y no limitativa, haciéndola extensiva incluso a los descubrimientos de tipo científico (Artº. 47).

5

10



15

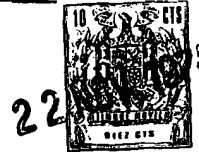
20

25

30

El Decreto de 26 de Diciembre de 1947, recogiendo la Orden de 18 de Noviembre de 1935, confirma el criterio legal de que también serán patentables los instrumentos, objetos, o partes de los mismos, que aporten a la función a que son destinados, un beneficio o efecto nuevo, y en definitiva que constituyan una mejora sustancial sobre lo anteriormente conocido.

Pues bien, a tenor de lo expuesto, y en base al articulado que recoge los conceptos expresados, debe considerarse, que la invención a que se refiere la presente memoria, constituye una novedad industrial, con características y ventajas que la hacen merecedora del privilegio de explotación exclusiva que por ella se solicita, premiando así los méritos de quien aporta a la industria del país una mejora efectiva y precisamente comprendida entre las enunciadas por la Ley como patentables. (Arts. 46 y 47 en relación con el 171, en su nueva redacción afectada por la Orden de 18 de Noviembre de 1.935).



2247

1

La presente invención, según se expresa en el enunciado de esta memoria descriptiva, consiste en una mesa extensible, más particularmente en una mesa extensible del tipo de las que presenta su tablero dividido en dos partes iguales.

5

En líneas generales la presente invención consiste en dotar a cada parte del tablero, de una guía, que puede discurrir por las cabezas de dos vástagos fijos al bastidor de la citada mesa.

10

Para complementar la descripción que seguidamente se va a realizar y con el fin de ayudar a la mejor comprensión de las características del invento, se acompaña con la presente memoria descriptiva un juego de dibujos en donde se ha representado lo siguiente:

15

La figura 1ª muestra una vista en perspectiva de los tableros, con su correspondiente guía acoplada.

20

La figura 2ª corresponde a una vista en perspectiva del bastidor provisto de los vástagos correspondientes.

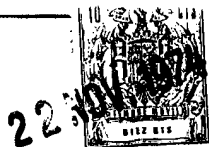
25

La figura 3ª muestra una vista en sección longitudinal de uno de los tableros de la mesa, observándose la guía de éste, además de los vástagos dispuestos sobre el bastidor de la mesa.

30

Por último la figura 4ª representa una vista en sección de la figura 3ª por su línea de corte A/B.

A tenor de los planos comentados, la mesa extensible esta constituida por dos tableros (1) iguales. Cada tablero (1) presenta longitudinalmente una guía (2) inferior, de sección transversal rectangular, con un corte longitudinal (3) en su cara inferior.



247

1

El bastidor (4), presenta una misma constitución que el conjunto de los dos tableros (1), presentando además dos travesaños (5) dispuestos transversalmente.

5

Cada uno de los travesaños (5), comprende en sus caras opuestas una pletina (6) en U, cuyo tramo central es el que se encuentra solidarizado con el travesaño (5).

El bastidor (4), en sus puntos opuestos más alejados presenta sendas escotaduras (7) y unas pletinas (8) interiores.

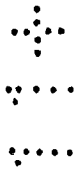
10

Las pletinas en U (6) y las pletinas (8), presentan sendos vástagos (9) provistos de cabezas (10). Los vástagos (9) quedan fijados sobre las pletinas (6) y (8) mediante las correspondientes tuercas (11).



15

Con esta constitución, el funcionamiento de la mesa extensible, es como a continuación se indica:



Las cabezas (10) de los vástagos (9), quedan alojadas en el interior de las guías (2), para lo cual éstas disponen de la ranura (3) para el paso de los vástagos (9).



20

Con esa disposición, las guías (2) pueden deslizarse sobre las citadas cabezas (10), y por lo tanto los tableros (1) podrán ser separados o acercados en la medida más apropiada. Este deslizamiento viene además facilitado por el paso de las guías (2) sobre las escotaduras (7) previstas en el bastidor (4).

25

Una vez que los paneles (1) están separados, bastará con incluir un tercer panel intermedio, para formar la superficie de mesa deseada.

30





1
5
10
15
20
25
30

Hecha la descripción a que se refiere la memoria que antecede, es preciso insistir en que los detalles de realización de la idea expuesta, pueden variar, es decir, que pueden sufrir pequeñas alteraciones, basadas siempre en los principios fundamentales de la idea, que son en esencia los que quedan reflejados en los párrafos de la descripción hecha. En efecto, el Artículo 48 del Estatuto vigente sobre Propiedad Industrial, establece como no patentables, en su apartado tercero, "los cambios de forma, dimensiones, proporciones y materias de un objeto ya patentado" fijando así el criterio del legislador en el sentido de que patentada una idea que pueda dar lugar a una realidad práctica e industrializable, nadie podrá apoyarse en ella para, a pretexto de haber introducido ligeras modificaciones, presentarla como nueva y propia.

Este principio, en cuanto al alcance de la protección del objeto patentado se refiere, se halla confirmado por numerosas Sentencias del Tribunal Supremo, y entre ellas, como más terminantes, en las de fechas 16 de octubre de 1954, 23 de enero de 1959, 20 de marzo de 1964 y otras.

Establecido el concepto expresado, en cuanto a la amplitud que debe darse a la protección solicitada, se redacta a continuación la Nota de Reivindicaciones, de acuerdo con lo que se establece en el último párrafo del apartado tercero del Artículo 100 de la Ley, sintetizando así las novedades que se desean reivindicar:

NOTA DE REIVINDICACIONES

En resúmen, el privilegio de explotación exclusiva que se solicita, recaerá sobre las reivindicaciones siguientes:



1974

1
5
10
15
20
25
30

1.- MESA EXTENSIBLE, que siendo del tipo de las que presenta su tablero dividido en dos partes iguales, esencialmente se caracteriza porque cada parte del tablero presenta longitudinalmente una guia inferior por la que se deslizan las cabezas de dos vástagos fijos a sendas pletinas, una de ellas solidaria al travesaño del cerco metálico de sustentación y la otra en la cara interna del citado marco, el cual presenta en su canto superior dos escotaduras opuestas que permiten el paso de las guias al extenderse los tableros.

2.- Se reivindica por último como objeto sobre el que ha de recaer el Modelo de Utilidad que se solicita MESA EXTENSIBLE.

Todo conforme queda descrito y reivindicado en la presente Memoria descriptiva que consta de seis paginas mecanografiadas y dibujos que se acompañan.

Madrid, 30 setiembre de 1.974

BERNARDO UNGRIA
P.P.

22 NOV 1974

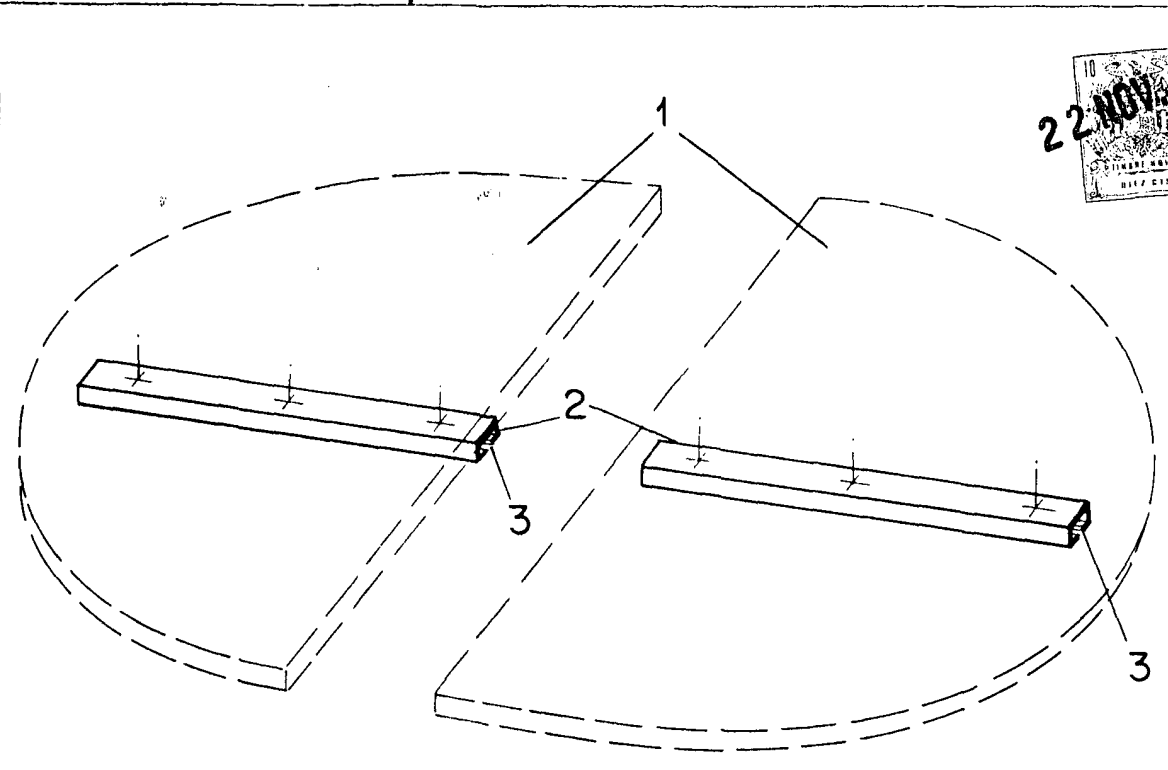


FIG-1

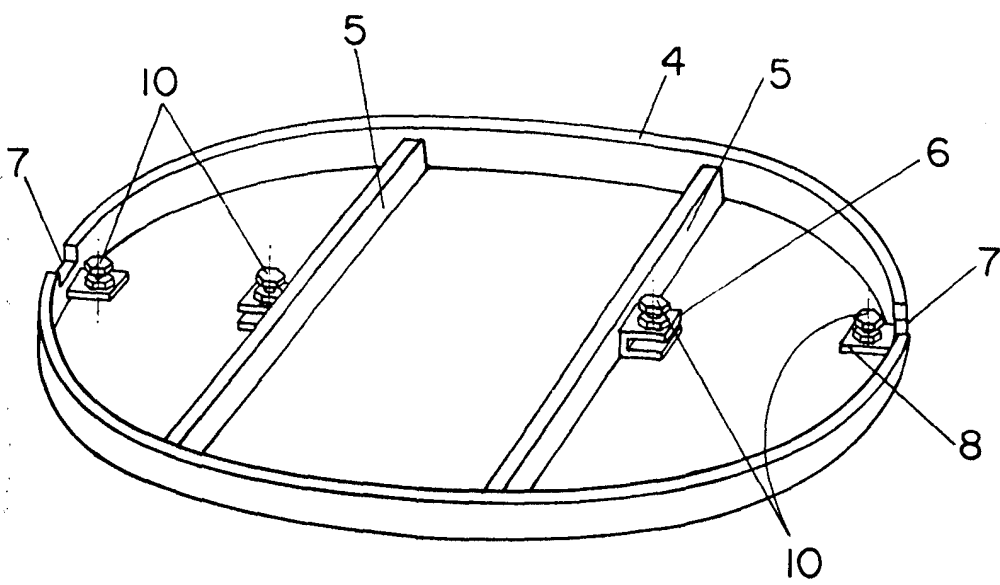


FIG-2

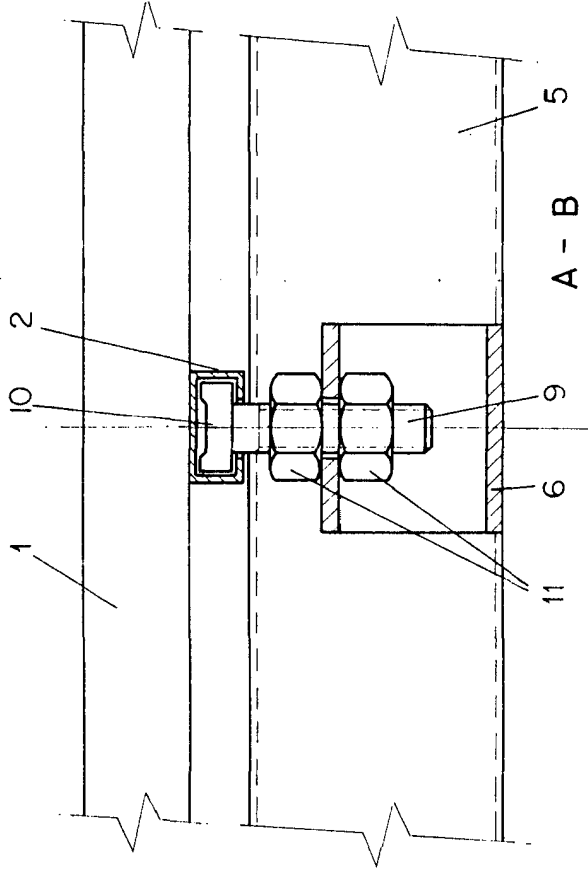
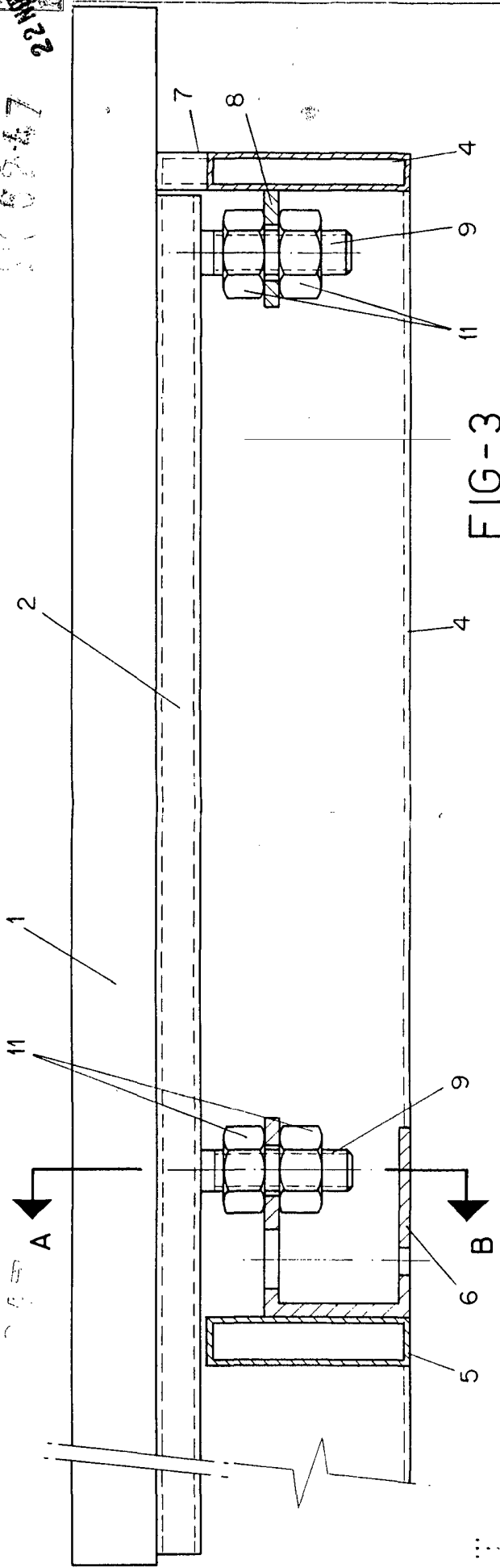
ESCALA VARIABLE

Madrid, 30 de Septiembre de 1971

BERNARDO UNGRIA

P. P.

51 09-67 232



ESCALA VARIABLE
 de
 Madrid, de BERNARDO UNGRIA
 P. P. *[Signature]*
 de 197