

206246



F.C. 10-5-1976

Int. C. 1402 B

NUMERO 206.246

# MEMORIA DESCRIPTIVA

correspondiente a la solicitud de concesión de un...

## MODELO DE UTILIDAD

SOLICITANTE: D. ANGEL TERRON ALVAREZ

RESIDENCIA: Salvador Ferrandis Luna, 2 VALENCIA-8-

ENUNCIADO: BASE DE ENCHUFE PERFECCIONADA.

Prioridad: Patente ..... n.º ..... del .....  
l. a.



208246

1  
5  
10  
15  
20  
25  
30

El Estatuto vigente sobre Propiedad Industrial, de 26 de Julio de 1929, en su texto refundido publicado el 30 de Abril de 1930, establece los caracteres de patentabilidad de las invenciones de tipo industrial que tienen por objeto obtener ventajas sobre lo ya conocido, admitiendo por consiguiente como patentables, las nuevas máquinas, aparatos, instrumentos, procesos de fabricación, etc. La amplitud de conceptos previstos como patentables, ha llevado al legislador a aclarar (Artº. 46) que la enumeración contenida en dicho cuerpo legal es puramente enunciativa y no limitativa, haciéndola extensiva incluso a los descubrimientos de tipo científico (Artº. 47).

El Decreto de 26 de Diciembre de 1947, recogiendo la Orden de 18 de Noviembre de 1935, confirma el criterio legal de que también serán patentables los instrumentos, objetos, o partes de los mismos, que aporten a la función a que son destinados, un beneficio o efecto nuevo, y en definitiva que constituyan una mejora sustancial sobre lo anteriormente conocido.

Pues bien, a tenor de lo expuesto, y en base al articulado que recoge los conceptos expresados, debe considerarse, que la invención a que se refiere la presente memoria, constituye una novedad industrial, con características y ventajas que la hacen merecedora del privilegio de explotación exclusiva que por ella se solicita, premiando así los méritos de quien aporta a la industria del país una mejora efectiva y precisamente comprendida entre las enunciadas por la Ley como patentables. (Arts. 46 y 47 en relación con el 171, en su nueva redacción afectada por la Orden de 18 de Noviembre de 1.935).



202246

1 La presente invención para la cual se solicita el  
privilegio de modelo de utilidad, y según se expresa en el  
5 enunciado de esta memoria descriptiva, se refiere a una base  
de enchufe perfeccionada, cuya finalidad es la de proporci-  
onar al mercado y público en general un dispositivo realizado  
de tal forma que presenta notables mejoras respecto a otros  
existentes de análogas finalidades.

10 Esta base de enchufe, se caracteriza porque los  
conductos receptores de las púas de contacto, están consti-  
tuidas por respectivas extensiones arqueadas y enfrentadas  
entre si correspondientes a dos tiras metalicas simétricas,  
de tal forma que las zonas planas de las citadas tiras ó ple-  
tinas metalicas, están provistas de un orificio por el que  
15 pasa una prominencia cilindrica correspondiente a cada borne  
de conexión.

Las pletinas, se introducen en unas ranuras de  
20 tabiques ó nervios transversales con que va dotada la placa-  
base del enchufe, de forma que las aberturas ó conductos  
receptores de las púas quedan enfrentadas a los orificios  
previstos en la placa frontal ó tapa del enchufe.

25 Para complementar la descripción que seguidamente;  
se va a realizar y con objeto de ayudar a una mejor compren-  
sión de las características del invento, se acompaña a la  
presente memoria descriptiva de un juego de planos cuyas  
figuras representan lo siguiente:

30 Figura 1.- Representa una vista en perspectiva  
de un tramo de las tiras ó pletinas que constituyen los mangui-  
tos de contacto, así como el borne correspondiente de cone-  
xión.

Figura 2.- Representa una vista en perspectiva



206246

1 de las tiras ó pletinas adosadas entre sí para constituir  
los manguitos de contacto receptores de las púas de contacto  
observándose así mismo el borne de conexión y el hilo con-  
ductor de corriente en disposición de ser introducido por el  
5 correspondiente orificio al borne de conexión.

Figura 3.- Representa una vista en planta de la  
tapa frontal del enchufe.

Figura 4.- Representa una vista en alzado lateral  
de la tapa frontal anterior.

10 Figura 5.- Representa una vista en planta de la  
placa-base ó zócalo con las pletinas incorporadas a la misma.

A la vista de las figuras, pueden observarse las  
pletinas (1) con sus extensiones arqueadas (2) y sus partes  
planas (3), de forma que ambas pletinas (1) al ser adosadas  
entre si forman las aberturas (4) receptoras de las púas de  
cada clavija de enchufe. Sobre una de las extensiones planas  
15 (3) de cada par de manguitos de contacto constituidos por  
dos pletinas (1), se ha practicado un orificio circular (5)  
por el que se introduce una extensión cilíndrica o cuello-  
remache (6) de las correspondientes bornas de conexión (7)  
actuando al propio tiempo como medio de anclaje de cada par  
de pletinas (1) entre si.

20 El hilo conductor (8) se introduce por tal cuello  
(6) y se aprisiona en el borne (7) merced al tornillo (9).

25 Una vez así constituidos los dos manguitos de  
contacto, se introducen en las ranuras que forman los tabi-  
ques (10) con que va dotada la placa-base ó zocalo (11), la  
cual es cubierta frontalmente por la tapa (12), la cual pre-  
senta tres pares de orificios (13) en correspondencia con  
30 las aberturas (4) de los manguitos de contacto, para el paso



1 de las tres púas de las clavijas de contacto.

5 No se considera necesario hacer mas extensa esta descripción, para que cualquier persona perita en la materia comprenda perfectamente la idea que se desea patentar, así como las ventajas que de su realización industrial han de derivarse.

10 Por todo ello, y para evitar posibles imitaciones, se presenta esta solicitud, pidiendo la explotación exclusiva de la idea descrita, de acuerdo con las consideraciones que se desean reivindicar, que se concretan en las páginas siguientes:

15 \_\_\_\_\_

20 \_\_\_\_\_

25 \_\_\_\_\_

30 \_\_\_\_\_



1

Hecha la descripción a que se refiere la memoria que antecede, es preciso insistir en que los detalles de realización de la idea expuesta, pueden variar, es decir, que pueden sufrir pequeñas alteraciones, basadas siempre

5

en los principios fundamentales de la idea, que son en esencia los que quedan reflejados en los párrafos de la descripción hecha. En efecto, el Artículo 48 del Estatuto vigente sobre Propiedad Industrial, establece como no patentables, en su apartado tercero, "los cambios de forma, dimensiones, proporciones y materias de un objeto ya patentado" fijando así el criterio del legislador en el sentido de que patentada una idea que pueda dar lugar a una realidad práctica e industrializable, nadie podrá apoyarse en ella para, a pretexto de haber introducido ligeras modificaciones, presentarla como nueva y propia.

10

15

Este principio, en cuanto al alcance de la protección del objeto patentado se refiere, se halla confirmado por numerosas Sentencias del Tribunal Supremo, y entre ellas, como más terminantes, en las de fechas 16 de octubre de 1954, 23 de enero de 1959, 20 de marzo de 1964 y otras.

20

Establecido el concepto expresado, en cuanto a la amplitud que debe darse a la protección solicitada, se redacta a continuación la Nota de Reivindicaciones, de acuerdo con lo que se establece en el último párrafo del apartado tercero del Artículo 100 de la Ley, sintetizando así las novedades que se desean reivindicar:

25

#### NOTA DE REIVINDICACIONES

En resumen, el privilegio de explotación exclusiva que se solicita, recaerá sobre las reivindicaciones siguientes:

30



1  
5  
10  
15  
20  
25  
30

1. BASE DE ENCHUFE PERFECCIONADA, caracterizada esencialmente porque los manguitos de contacto, receptores de las púas de cada clavija de enchufe, están constituidos por pares de tiras metálicas flectoras, cuyas tiras presentan extensiones arqueadas comprendidas entre extensiones planas, quedando superpuestas las tiras de cada par con sus respectivas extensiones arqueadas enfrentadas, determinando conductos transversales entre ambas, en tanto que las extensiones planas superpuestas de cada par, quedan introducidas de canto en ranuras de tabiques o nervios transversales de la placa base o zócalo de la base de enchufe, quedando dispuestos ambos pares de tiras bajo la situación de los orificios de la tapa frontal de la base de enchufe, destinados a la penetración de las púas de cada clavija; quedando una púa de cada clavija entre cada par de tiras; recibiendo cada par de tiras la conexión de un hilo de corriente eléctrica, a través de un borne que actúa al propio tiempo como medio de anclaje de cada par de tiras entre sí.

2. Se reivindica por último como objeto sobre el que ha de recaer el modelo de utilidad que se solicita:  
BASE DE ENCHUFE PERFECCIONADA.

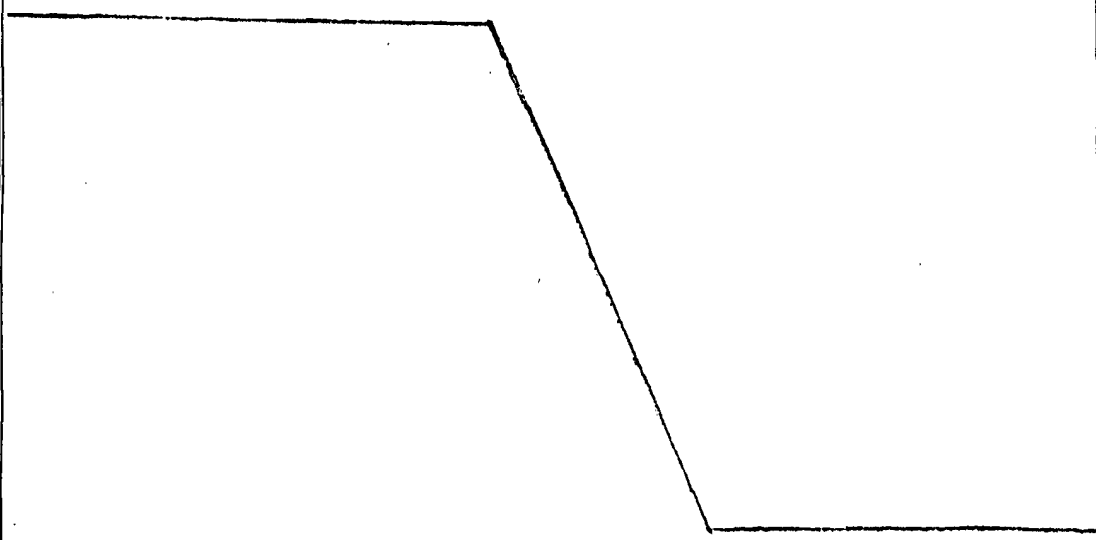




FIG-1

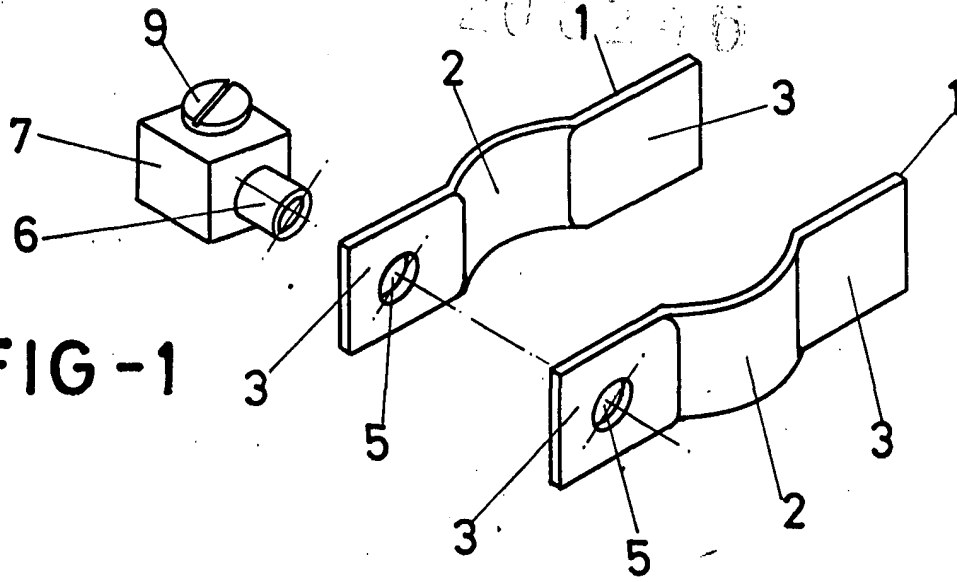
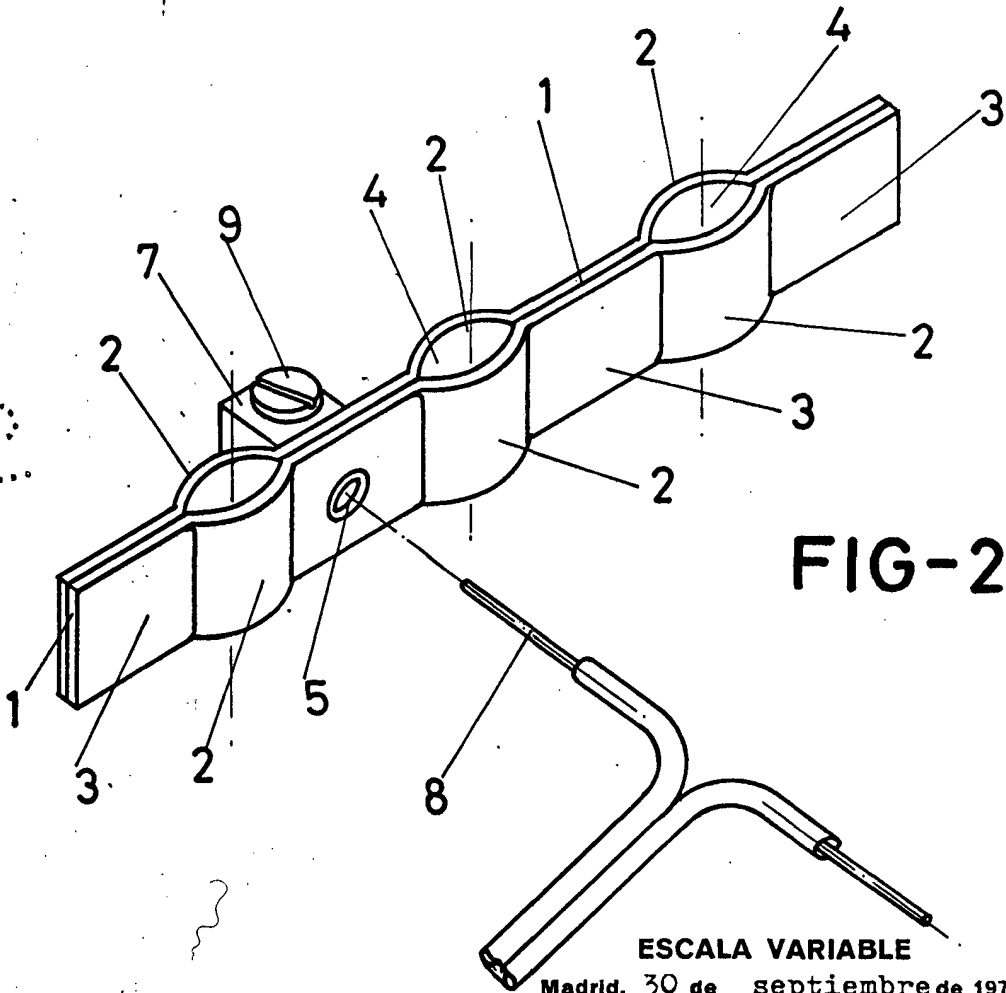


FIG-2



ESCALA VARIABLE

Madrid, 30 de septiembre de 1974

BERNARDO UNGRIA

P. P.

513

FIG-3

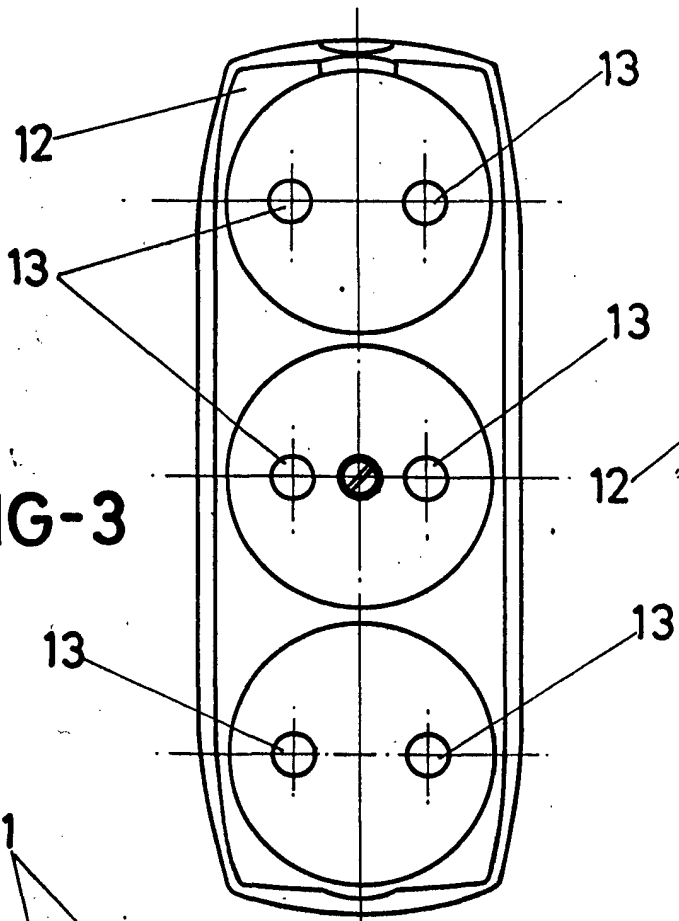


FIG-4

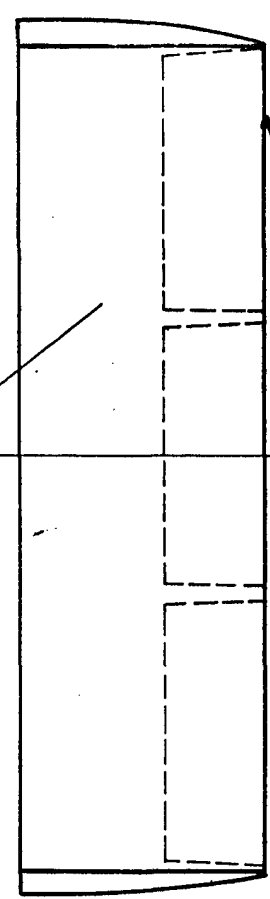
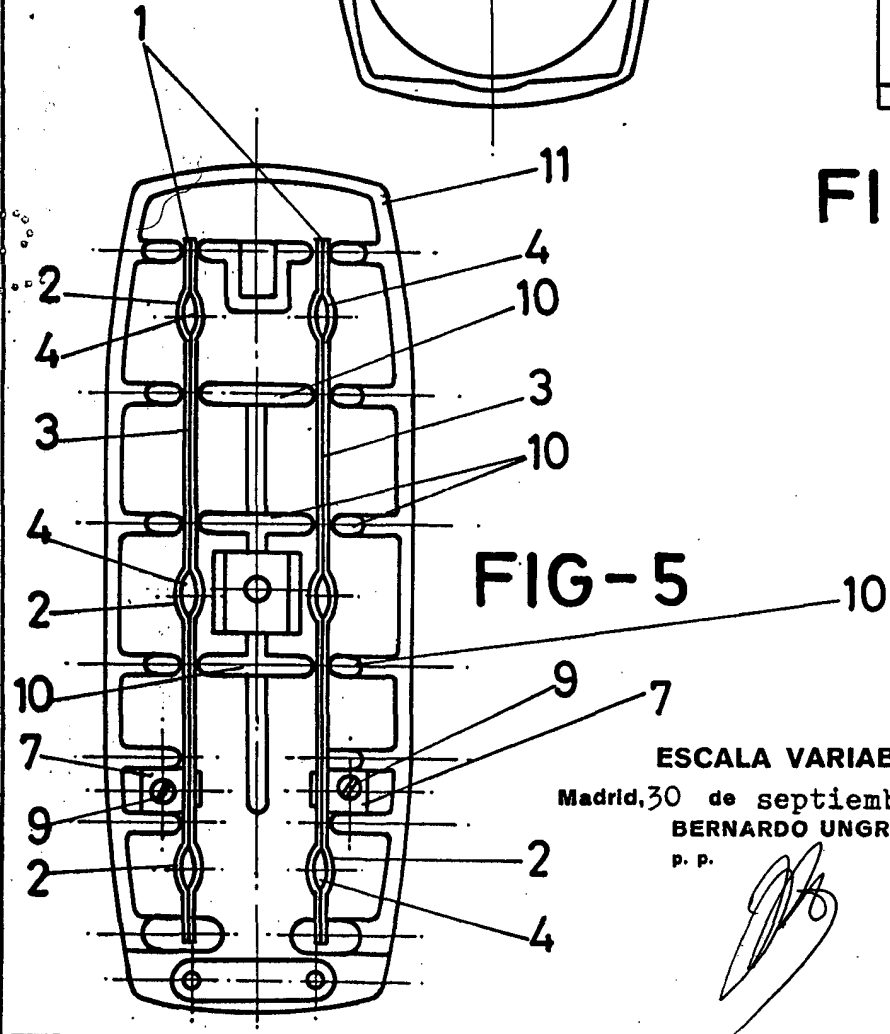


FIG-5



ESCALA VARIABLE

Madrid, 30 de septiembre de 1974.

BERNARDO UNGRIA

P. P.

513