

206245

15



Incl. 018 H 0 2 R

NUMERO 206.245

MEMORIA DESCRIPTIVA

correspondiente a la solicitud de concesión de un...

MODELO DE UTILIDAD

SOLICITANTE: D. ANGEL TERRON ALVAREZ

RESIDENCIA: Salvador Ferrandis Luna, 2 VALENCIA (8)

ENUNCIADO: ASIDERO PERFECCIONADO PARA CAJAS DE
CONEXIONADORES A DISTANCIA.

Prioridad: Patente n.º del
l. a.

206245



1

5

10

15

20

25

30

El Estatuto vigente sobre Propiedad Industrial, de 26 de Julio de 1929, en su texto refundido publicado el 30 de Abril de 1930, establece los caracteres de patentabilidad de las invenciones de tipo industrial que tienen por objeto obtener ventajas sobre lo ya conocido, admitiendo por consiguiente como patentables, las nuevas máquinas, aparatos, instrumentos, procesos de fabricación, etc. La amplitud de conceptos previstos como patentables, ha llevado al legislador a aclarar (Artº. 46) que la enumeración contenida en dicho cuerpo legal es puramente enunciativa y no limitativa, haciéndola extensiva incluso a los descubrimientos de tipo científico (Artº. 47).

El Decreto de 26 de Diciembre de 1947, recogiendo la Orden de 18 de Noviembre de 1935, confirma el criterio legal de que también serán patentables los instrumentos, objetos, o partes de los mismos, que aporten a la función a que son destinados, un beneficio o efecto nuevo, y en definitiva que constituyan una mejora sustancial sobre lo anteriormente conocido.

Pues bien, a tenor de lo expuesto, y en base al articulado que recoge los conceptos expresados, debe considerarse, que la invención a que se refiere la presente memoria, constituye una novedad industrial, con características y ventajas que la hacen merecedora del privilegio de explotación exclusiva que por ella se solicita, premiando así los méritos de quien aporta a la industria del país una mejora efectiva y precisamente comprendida entre las enunciadas por la Ley como patentables. (Arts. 46 y 47 en relación con el 171, en su nueva redacción afectada por la Orden de 18 de Noviembre de 1.935).



206245

1 La presente invención para la cual se solicita el
privilegio de modelo de utilidad, y según se expresa en el
enunciado de esta memoria descriptiva, se refiere a un asi-
5 dero perfeccionado para cajas de conexas a distancia,
cuya finalidad es la de proporcionar al mercado y público
en general un dispositivo con notables mejoras respecto a
otros existentes de análogas finalidades.

10 Este dispositivo objeto de la invención, se caracte-
riza porque el asa propiamente dicha queda articulado a la
caja del conexas con caracter abatible, de tal forma
que en su abatimiento queda superpuesto a una de las caras
ó bases de la caja, ó carcasa envolvente del carrete de
arrollamiento del cable conductor.

15 Con esta disposición del asa, la caja pueda tras-
ladarse comodamente; mientras que cuando la citada caja está
dispuesta en el lugar correspondiente para su cometido, al
abatirse el asa, éste queda totalmente pegado a una de sus
caras, sin ocupar espacio ni causar estorbo para el acciona-
miento sobre la propia caja.

20 Para complementar la descripción que seguidamente
se va a realizar y con objeto de ayudar a una mejor compren-
sión de las características del invento, se acompaña a la
presente memoria descriptiva de una hoja única de planos
cuyas figuras representan lo siguiente:

25 Figura 1.- Representa una vista en perspectiva
de la caja conexas en línea discontinua, a la que se
ha acoplado el correspondiente asidero.

30 Figura 2.- Representa una vista de la caja con-
nexionadora, en cuya posición se observa al asidero en una
vista lateral del mismo, apreciándose su giro correspondien-



200245

1 te para el abatimiento.

5 A la vista de las figuras, puede observarse la
 caja conexionadora (1), cuya carcasa es cilindrica y dotada
 de una ventana (2) en su superficie lateral para el paso del
 correspondiente conexionador (3). El asidero (4) se articula
 en sendas pletinas (5) salientes del carrete interno de arro-
 llamiento (6); de tal forma que la articulación del asidero
 (4) a las citadas pletinas (5) se realice mediante un eje
 ó similar para la abatibilidad sobre la cara (7) del propio
 10 asidero (4) cuando la caja conexionadora (1) no se esté
 transportando.

15
 20
 25
 30

De esta forma, se observa claramente en ambas
 figuras 1 y 2 el asidero (4) articulado y su abatibilidad
 sobre una de las caras (7) de la caja conexionadora (1).

No se considera necesario hacer mas extensa esta
 descripción para que cualquier persona perita en la materia
 comprenda perfectamente la idea que se desea patentar, así
 como las ventajas que de su realización industrial han de
 derivarse.

Por todo ello, y para evitar posibles imitaciones
 se presenta esta solicitud, pidiendo la explotación exclusi-
 va de la idea descrita, de acuerdo con las consideraciones
 y puntos que se desean reivindicar, que se concretan en las
 páginas siguientes:



1

Hecha la descripción a que se refiere la memoria que antecede, es preciso insistir en que los detalles de realización de la idea expuesta, pueden variar, es decir, que pueden sufrir pequeñas alteraciones, basadas siempre en los principios fundamentales de la idea, que son en esencia los que quedan reflejados en los párrafos de la descripción hecha. En efecto, el Artículo 48 del Estatuto vigente sobre Propiedad Industrial, establece como no patentables, en su apartado tercero, "los cambios de forma, dimensiones, proporciones y materias de un objeto ya patentado" fijando así el criterio del legislador en el sentido de que patentada una idea que pueda dar lugar a una realidad práctica e industrializable, nadie podrá apoyarse en ella para, a pretexto de haber introducido ligeras modificaciones, presentarla como nueva y propia.

5

10

15

20

Este principio, en cuanto al alcance de la protección del objeto patentado se refiere, se halla confirmado por numerosas Sentencias del Tribunal Supremo, y entre ellas, como más terminantes, en las de fechas 16 de octubre de 1954, 23 de enero de 1959, 20 de marzo de 1964 y otras.

Establecido el concepto expresado, en cuanto a la amplitud que debe darse a la protección solicitada, se redacta a continuación la Nota de Reivindicaciones, de acuerdo con lo que se establece en el último párrafo del apartado tercero del Artículo 100 de la Ley, sintetizando así las novedades que se desean reivindicar:

25

NOTA DE REIVINDICACIONES

En resumen, el privilegio de explotación exclusiva que se solicita, recaerá sobre las reivindicaciones siguientes:

30



974

206245

1

1. ASIDERO PERFECCIONADO PARA CAJAS DE CONEXIONA-
 DORES A DISTANCIA, caracterizado esencialmente porque el
 cuerpo del asa queda articulado a la caja del conexasionador
 con caracter abatible de modo que en su abatimiento queda
 superpuesto a una de las caras de la caja, o carcasa envol-
 vente del carrete de arrollamiento del cable conductor.

5

2. Se reivindica por último como objeto sobre
 el que ha de recaer el modelo de utilidad que se solicita:
 ASIDERO PERFECCIONADO PARA CAJAS DE CONEXIONADORES A DIS-
 TANCIA.

10

Todo conforme queda descrito y reivindicado en
 la presente memoria descriptiva que consta de seis páginas me-
 canografiadas y dibujos adjuntos.

Madrid 30 Septiembre 1.974

BERNARDO UNGRIA

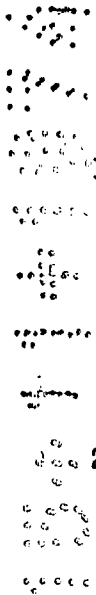
P.p.

15

20

25

30



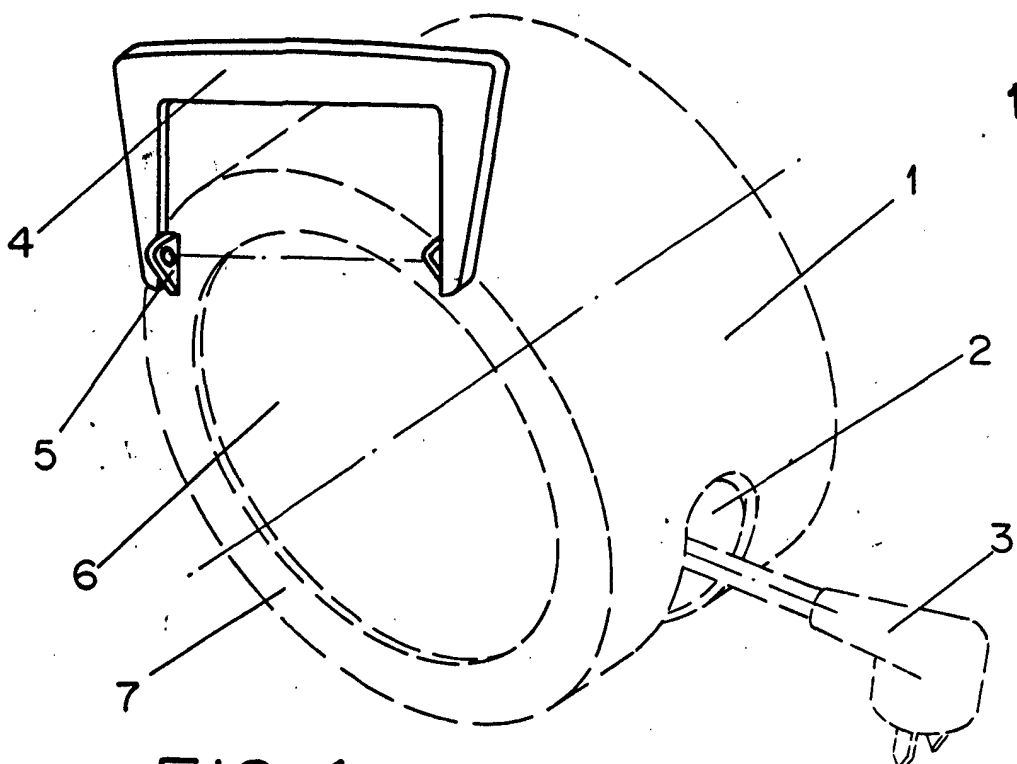


FIG-1

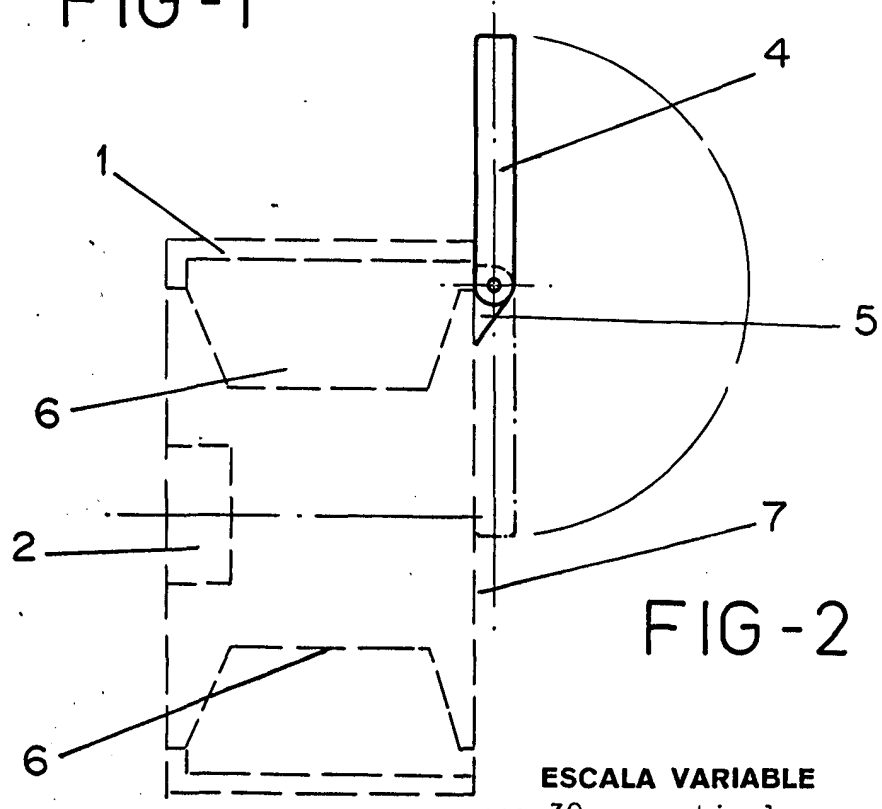


FIG-2

ESCALA VARIABLE

Madrid, 30 de septiembre de 1974

BERNARDO UNGRIA

P. P.