

206241



Int. CIA F 27 B

Nº 206.241.

MEMORIA DESCRIPTIVA

correspondiente a la solicitud de concesión de un...

MODELO DE UTILIDAD

SOLICITANTE: D. WALTER VAN LOTRINGEN

RESIDENCIA: C/ Paris, 181 at. 1º - BARCELONA.-

ENUNCIADO: HORNO DOMESTICO PARA COCCION PERFEC
CIONADO.

Prioridad: Patente n.º del

206247

15



1

El Estatuto vigente sobre Propiedad Industrial, de 26 de Julio de 1929, en su texto refundido publicado el 30 de Abril de 1930, establece los caracteres de patentabilidad de las invenciones de tipo industrial que tienen por

5

objeto obtener ventajas sobre lo ya conocido, admitiendo por consiguiente como patentables, las nuevas máquinas, aparatos, instrumentos, procesos de fabricación, etc. La amplitud de conceptos previstos como patentables, ha llevado

10

al legislador a aclarar (Artº. 46) que la enumeración contenida en dicho cuerpo legal es puramente enunciativa y no limitativa, haciéndola extensiva incluso a los descubrimientos de tipo científico (Artº. 47).

15

El Decreto de 26 de Diciembre de 1947, recogiendo la Orden de 18 de Noviembre de 1935, confirma el criterio legal de que también serán patentables los instrumentos, objetos, o partes de los mismos, que aporten a la función a que son destinados, un beneficio o efecto nuevo, y en definitiva que constituyan una mejora sustancial sobre lo anteriormente conocido.

20

Pues bien, a tenor de lo expuesto, y en base al articulado que recoge los conceptos expresados, debe considerarse, que la invención a que se refiere la presente memoria, constituye una novedad industrial, con características y ventajas que la hacen merecedora del privilegio de explotación exclusiva que por ella se solicita, premiando así

25

los méritos de quien aporta a la industria del país una mejora efectiva y precisamente comprendida entre las enunciadas por la Ley como patentables. (Arts. 46 y 47 en relación con el 171, en su nueva redacción afectada por la Orden de 18 de Noviembre de 1.935).

30



1

la misma de una hoja única de planos, en la que en su única figura se ha representado un alzado lateral en sección del horno objeto de la invención.

5

En ella se observa claramente como el horno constituido por un recinto aislado (1), provisto de una puerta de acceso (2), presenta opuestamente a esta puerta, un tabique divisorio (3) que delimita un estrecho recinto (4) en el que se alojan las palas (5) de un electro-aspirador.

•••••
•••••
•••••10
•••••
•••••

El aspirador, absorbe a través de los orificios (6) el aire del recinto de cocción (7), para impulsarlo a través de la boca de expulsión (8).

•••••
•••••
•••••
•••••
•••••15
•••••
•••••

En estas condiciones, se establece una corriente de aire que en el dibujo se ha representado mediante un sistema de flechas, la cual origina un ciclo de transmisión de calor.

15

•••••
•••••
•••••
•••••
•••••
•••••

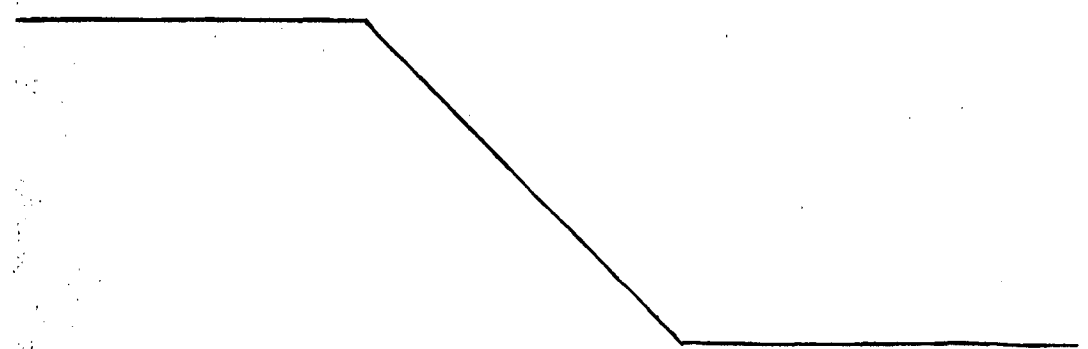
Los quemadores (9) radian calor a través de la placa (10) que conforma el fondo del horno y calienta el aire de la zona próxima a esta placa, el cual según se ha expresado anteriormente, recorre en un círculo todo el recinto útil del horno, obteniéndose un reparto uniforme de calor.

20

Los gases residuales desprendidos de los quemadores abandonan el recinto del horno, a través de una salida (11) que a tal efecto este presenta.

25

30





206274

1

Hecha la descripción a que se refiere la memoria que antecede, es preciso insistir en que los detalles de realización de la idea expuesta, pueden variar, es decir, que pueden sufrir pequeñas alteraciones, basadas siempre en los principios fundamentales de la idea, que son en esencia los que quedan reflejados en los párrafos de la descripción hecha. En efecto, el Artículo 48 del Estatuto vigente sobre Propiedad Industrial, establece como no patentables, en su apartado tercero, "los cambios de forma, dimensiones, proporciones y materias de un objeto ya patentado" fijando así el criterio del legislador en el sentido de que patentada una idea que pueda dar lugar a una realidad práctica e industrializable, nadie podrá apoyarse en ella para, a pretexto de haber introducido ligeras modificaciones, presentarla como nueva y propia.

5

10

15

Este principio, en cuanto al alcance de la protección del objeto patentado se refiere, se halla confirmado por numerosas Sentencias del Tribunal Supremo, y entre ellas, como más terminantes, en las de fechas 16 de octubre de 1954, 23 de enero de 1959, 20 de marzo de 1964 y otras.

20

Establecido el concepto expresado, en cuanto a la amplitud que debe darse a la protección solicitada, se redacta a continuación la Nota de Reivindicaciones, de acuerdo con lo que se establece en el último párrafo del apartado tercero del Artículo 100 de la Ley, sintetizando así las novedades que se desean reivindicar:

25

NOTA DE REIVINDICACIONES

En resumen, el privilegio de explotación exclusiva que se solicita, recaerá sobre las reivindicaciones siguientes:

30

206241



1

1ª.- "HORNO DOMESTICO PARA COCCION, PERFEC-
CIONADA", del tipo que bajo el fondo del horno incorpora un
quemador de gas y está provisto de una admisión de aire com-
burente y una salida de gases quemados; caracterizado esen-
5 cialmente porque dicho horno, tras la pared opuesta a la puer-
ta, incorpora una cámara en la que giran las palas de un --
electro aspirador, habiéndose previsto en dicha cámara bocas
de aspiración frontales al aspirador y bocas de expulsión la-
10 terales al mismo, capaces de establecer un circuito de recir-
culación de aire caliente en el interior del horno.

5

10

2ª.- Se reivindica por último como objeto se-
bre el que ha de recaer el Modelo de Utilidad que se solici-
ta: "HORNO DOMESTICO PARA COCCION PERFECCIONADO".

15

Todo tal y como queda descrito en las presen-
tes reivindicaciones que constan de seis páginas mecanografía-
das, y dibujos que se acompañan.

15

Madrid 30 Septiembre 1974

BERNARDO UNGRIA

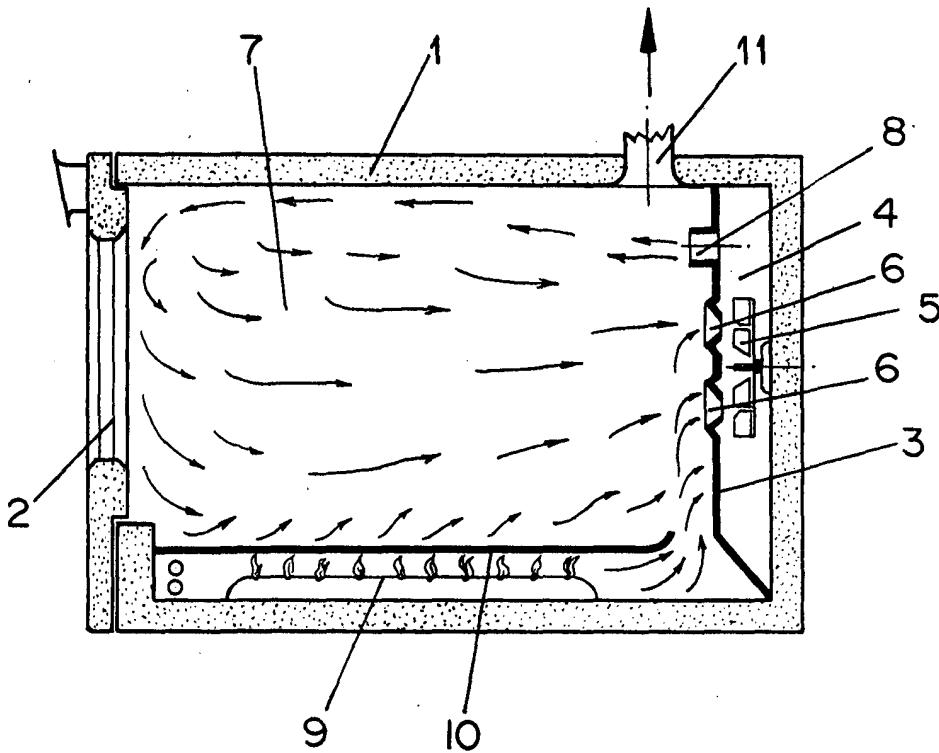
p.p.

20

25

30

203242



ESCALA VARIABLE

Madrid, 30 de Septiembre de 1974

BERNARDO UNGRIA

P. P.