

206239



Int. Cl. F 21 V

MEMORIA DESCRIPTIVA

=====

Correspondiente a la solicitud de registro de Modelo de Utilidad que por veinte años, se solicita para todo el territorio nacional, a favor de la firma SOCIEDAD ANONIMA METALARTES, de nacionalidad española, residente en SAN JUAN DESPI (Barcelona) Avenida de Barcelona, s/nº.-----

5.

p o r

"NUEVA LAMPARA DE APLICACION MURAL"

=====

El objeto del presente Modelo de Utilidad se refiere a una nueva lámpara de aplicación mural, una de cuyas principales ventajas es la de poseer una pantalla fácilmente orientable. Otra ventaja a destacar es la de facilitar su fijación a la pared mediante el desmontaje de sus componentes, así como el efectuar cómodamente las conexiones eléctricas entre la red, el interruptor incorporado y el porta-

10.

15.



lámparas de la misma, conexiones que se alojan en un espacio determinado para ello y que luego quedarán totalmente ocultas al montar aquellos componentes.

5. Para una correcta interpretación, se describe, a continuación, un caso de realización práctica, a título de ejemplo, no limitativo de la nueva lámpara de aplicación mural, acompañándose de una hoja de dibujos en la que:

La fig. 1 representa una vista en planta seccionada de la presente lámpara, en la que se muestran sus componentes desmontados.

10. La fig. 2 es una vista en alzado de la propia lámpara ya montada.

Y la fig. 3 es una vista frontal de la misma según III-III.

15. Consta la lámpara que nos ocupa de una platina -4- de aplicación a la pared o superficie interesada, con los tornillos -5- oportunos para ello y el taladro -6- para paso del cable eléctrico procedente de la red. De la cara opuesta a la de aplicación, arrancan perpendicularmente de la platina -4- los dos brazos paralelos de una "U" -7- en cuyo tramo central paralelo a la platina -4-, hay vinculado el portalámparas -8-.

20. Rodeando la citada "U" -7- y fijado a ella mediante los tornillos radiales, -9- se ha dispuesto el tubo-sopORTE -10- con interruptor incorporado -11-. Retirando este tubo -10- de aquella "U" -7- resulta sumamente fácil verificar la fijación de la platina -4- a la pared primero, y luego efectuar las conexiones del interruptor -11- y portalámparas -8- a la red, conexiones que quedarán alojadas en el espacio determinado por la "U" -7-; éstas y los tornillos de fijación -5- quedarán ocultos después por el tubo-sopORTE

25.

30.



te -10- al montarlo de nuevo en la referida "U" -7-.

5. La pantalla -12- con ventana de aireación -13- posee una abrazadera abierta compuesta por dos brazos -14- dotados de cierta elasticidad y que a manera de pinzas abarcan el tubo soporte -10-, pudiendo girar sobre este tubo o deslizarse a lo largo del mismo, adoptando aquella pantalla -12- la orientación más conveniente. Para limitar este desplazamiento longitudinal y evitar que la pantalla -12- toque a la bombilla -15-, se ha previsto en el tubo-soporte -10- un tope consistente en una nervadura semicircular -16- conformada sobresaliente en la periferia del mismo.

10. Son variables las circunstancias de tamaño, forma y material particularmente referidas a cada uno de los elementos que integran el conjunto, en el que podrá ser variado todo aquello que no suponga una alteración de la esencialidad del objeto expuesto en la pasada descripción, la cual deberá ser considerada en su más amplio sentido y no como una limitación de posibilidades de realización.

N O T A

20. Descrito el objeto y utilidad de la invención, lo que se declara como no divulgado ni practicado en España, - comprende las siguientes reivindicaciones:

25. 1ª.- Nueva lámpara de aplicación mural, caracterizada por el hecho de comprender una platina dotada de medios de fijación a la pared interesada y taladro para el paso del cable procedente de la red; de la cara de la platina opuesta a la de aplicación y de dos puntos diametralmente opuestos, arrancan sendos brazos de una "U" en cuyo tramo central hay vinculado un portalámparas, habiéndose ajustado alrededor de



- dicha "U" y con facultad de montaje y desmontaje sobre la misma por medio de dos tornillos radiales, un tubo soporte con interruptor incorporado, con cuya retirada es posible efectuar cómodamente la fijación de la platina a la pared,
5. así como verificar las conexiones eléctricas oportunas que se alojarán en el espacio determinado por la "U", y que luego quedarán ocultas por el citado tubo soporte al montarlo de nuevo sobre la referida "U"; este tubo es portador de una pantalla con ventana de aireación.
10. 2a.- Nueva lámpara de aplicación mural, según la anterior reivindicación, caracterizada porque la pantalla lleva vinculada una abrazadera abierta compuesta por dos brazos elásticos diametralmente opuestos que a manera de pinzas abarcan el tubo-soporte, pudiendo girar sobre él o bien deslizarse a lo largo del mismo proporcionando la orientación más conveniente a la pantalla; el referido desplazamiento longitudinal de la abrazadera sobre el tubo está limitado por un tope consistente en una nervadura semicircular conformada sobresaliente en la periferia del mismo.
- 15.
20. 3a.- NUEVA LAMPARA DE APLICACION MURAL.



Según se describe y reivindica en la presente Memoria descriptiva que consta de cinco hojas foliadas y escritas por una sola cara y acompañada de una hoja de dibujos.

5.

Madrid, a 30 de Septiembre de mil novecientos setenta y cuatro.

P.A.,
A. Aranda
P.P.
[Handwritten signature]



FIG. 1

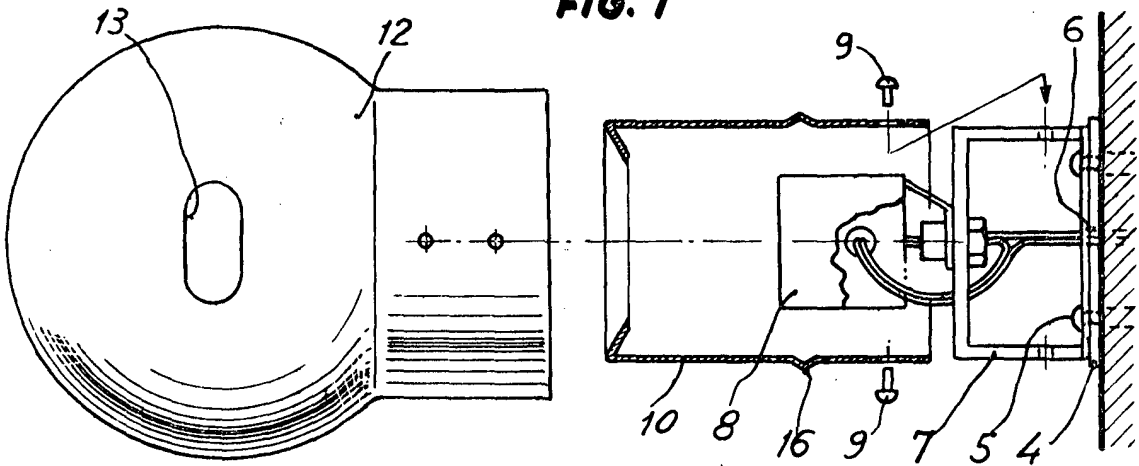


FIG. 2

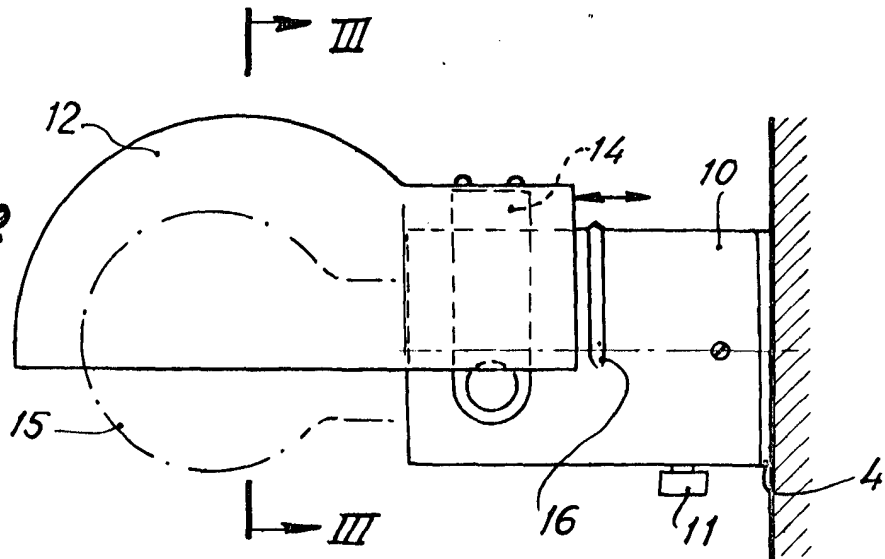
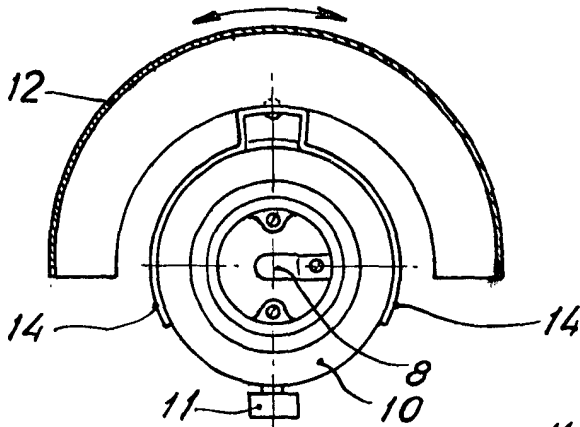


FIG. 3



Madrid, 30 Setiembre 1974.

p.a.
A. Aricho
p.p.
[Signature]

Escala variable