

206232



30 SET. 1974

Int. CIA	A 0 1 G

- MODELO DE UTILIDAD -

que por veinte años para España, se solicita a favor de la firma: F.lli TERRANOVA - Salemi - C.da Amabilina, 616 - MARSALA - (Trepani - Italia) - por: "RODRIGON PERFECCIONADO PARA VIÑAS Y SIMILARES".

-Memoria Descriptiva-

El presente modelo tiene por objeto un hincos o rodri
gon especialmente adaptable para instalaciones de viñedos en -
forma de respaldar, emparrados, recintos, cortavientos y simi-
lares, caracterizado por presentar una sección sustancialmente
5 trapezoidal con por lo menos algunos ángulos constituidos por-
gruesas nervaduras redondeadas y sobresalientes.

Una tal sección presenta notable utilidad para las -
instalaciones anteriormente indicadas ya que ella permite el -
obtener una elevada resistencia con menor empleo de material -
10 con respecto a los rodrigones o hincos actualmente en el comer



5 cio, presenta un menor costo, menor peso, mayor manejabilidad -
así como facilidad de transporte. Además el mantenimiento de -
dos caras paralelas permite el practicar sobre estas últimas me
diante troquelado y plegado, de unas orejetas sobresalientes o
lengüetas para el enganche de alambres metálicos continuos y pa
rales empleados para sostener entre ellos las plantas jóvenes
sin necesidad de ligaduras.

10 Además, la sección es tal que el rodrigon o hincos puede
de ser producido mediante procesos tecnológicos normales y par
ticularmente mediante plegado en frío de cinta o lámina con bor
des longitudinales soldados o unidos por plegadura. Este sistema
de plegadura permite además el empleo de chapa galvanizada que
es mucho más resistente a los agentes atmosféricos.

15 El objeto del modelo se ilustra en la adjunta lámina -
de dibujos en la que;

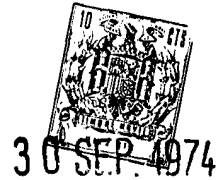
La figura 1 es una vista en perspectiva de un tramo -
del rodrigon.

La figura 2 es una sección transversal del mismo.

20 Con referencia a las mencionadas figuras el rodrigon -
1. objeto del presente modelo, está dotado de una sección sustan
cialmente trapezoidal, de forma que mantiene dos caras parale
las o bases 2 y 3 que al ser utilizados se encuentran destina
das a hallarse dispuestas de forma paralela con respecto a la
hilera de cepas.

25 Unos nervios sobresalientes 4 y 5 con amplia curvatu
ra se han previsto por lo menos sobre dos ángulos longitudina
les de la superficie 2. Estos dos nervios además de constituir
unos elementos de refuerzo del rodrigon sirven también como ele
mentos que facilitan el agarrado y manejo del propio rodrigon.

30 Al mantener las dos superficies 2 y 3 paralelas entre



5 si permite practicar sobre las mismas unas orejetas o ganchos-sobresalientes respectivamente 6 y 7 opuestos entre si y al mismo nivel que sirven para la sujeción de parejas de alambres paralelos destinados a sostener entre si las ramas juvenes de la vid.

10 El rodrigón puede ser obtenido fácilmente a partir de cinta de lámina con soldadura de los bordes longitudinales-próximos, o bien de láminas con soldadura de los bordes longitudinales próximos, o bien de lámina galvanizada cuyos bordes-longitudinales se unen mediante plegado, según queda indicado con 8 en las figuras.

REIVINDICACIONES

15 1ª.- Rodrigón perfeccionado para viñas y similares, caracterizado por tener sección trapezoidal con alguno de los ángulos -constituídos por nervios redondeados y sobresalientes, estándo destinado dicho hincó a ser orientado, en su puesta en servi-
20 cio, con sus caras o bases paralelas dirigidas en linea paralela a la hilera de cepas, teniéndo practicadas sobre estas superficies por lo menos dos lengüetas o ganchos sobresalientes-y opuestos destinados a la sujeción de dos alambres paralelos-que se sostienen en las ramas de las vides, obteniéndose el referido rodrigón por plegado a partir de cinta de lámina galvanizada con los bordes longitudinales unidos mediante plegado.

2ª.- "RODRIGON PERFECCIONADO PARA VIÑAS Y SIMILARES".

Consta la presente memoria descriptiva de tres hojas numeradas y mecanografiadas por una sola cara a las que se le acompaña una de planos para su mejor comprensión.

Madrid,

30 SEP. 1974
RODOLFO DE LA TORRE
P. A.
Emilio García Artiaga



30 SEP. 1974

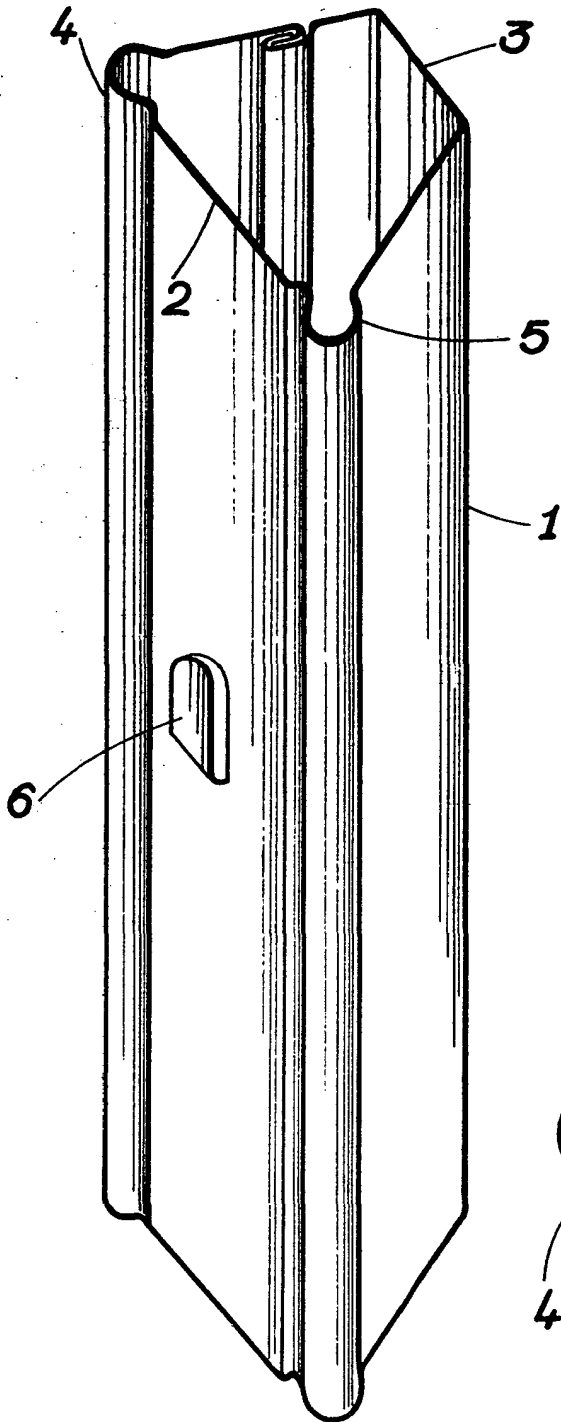


Fig. 1

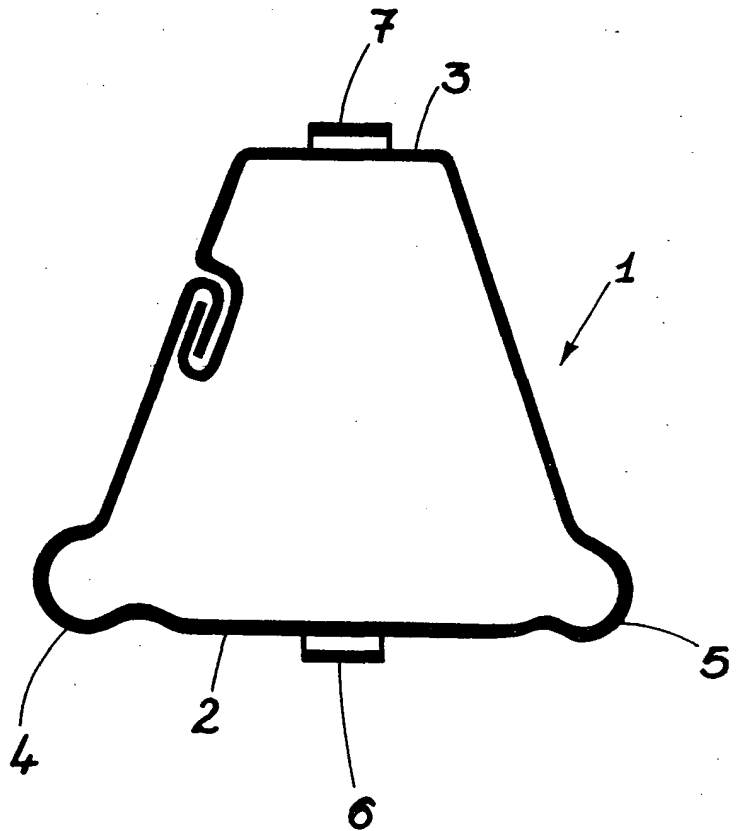


Fig. 2

ESCALA VARIABLE (0-7)
Madrid,
RODOLFO DE LA TORRE
P. 1.