

P - 10.491.-

M.M. 205.692 "Bloc sta-  
tique"

206232



1952

206232

11 NOV. 1952

MEMORIA DESCRIPTIVA

para solicitar

P A T E N T E     D E     I N V E N C I O N

e n

E S P A Ñ A

por VEINTE años

a nombre de ANDRE THAON DE SAINT-ANDRÉ, de nacionalidad francesa, residente en Pré-Choisi, Route des Crêtes, Montreux-Clarens, Suiza, por:

" UN DISPOSITIVO REGISTRADOR PARA BLOQUE ESTADÍSTICO Y SU MANDO ".-

-----

La invención se refiere al mando mecánico de varios contadores, de los cuales solo uno debe seleccionarse y accionarse en cada periodo o ciclo de una operación general que implica la variación de uno o varios parámetros - y esto con el fin de descontar el número de periodos o ciclos que se hayan efectuado durante la operación general para

5



2 06232

5 cada valor o combinación de valores de los citados parámetros - y más aún, a la disposición de estos contadores para facilitar el establecimiento de su citado mando y para que su toma directa por impresión sobre una banda estadística sea fácil y rápida.

10 Consiste, principalmente, en disponer los contadores en la periferia de un platillo circular (siguiendo preferentemente una distribución uniforme) de tal forma, que sus ruedecitas impresoras se hallen todas tangentes a una misma superficie envolvente virtual cilíndrica de revolución siendo accionados los citados contadores individualmente por medio de un mismo mecanismo que gira alrededor del eje del citado platillo, obteniéndose la selección de los contadores por la variación del calado angular de dicho mecanismo; y en hacer el dispositivo de impresión de la banda estadística igualmente móvil en relación a dicho platillo, sea por rotación del dispositivo de impresión alrededor del eje del platillo fijo, sea, preferentemente, por rotación del platillo hecho móvil y de sus contadores delante del dispositivo de impresión, hecho fijo.

20 Consiste también, preferentemente, cuando la selección depende de varios parámetros - al mismo tiempo que en mandar el calado angular del mecanismo de mando de los contadores por medio de tantos mandos a distancia (mecánicos, hidráulicos o eléctricos pero, preferentemente, flexibles) como parámetros haya, y en combinar los efectos obtenidos por estos mandos, de forma que se obtenga sensiblemente el calado angular deseado - en prever, a fin de realizar rigu-

206232



1952

rosamente dicho calado, órganos móviles, radial y axialmente a la vez, alrededor del eje del platillo porta-contadores, sometidos respectivamente a los efectos de los mandos a distancia pero sin dependencia directa los unos de los otros, en tanto que, el dispositivo de conjunto esté en reposo, así como un órgano, angularmente solidario del platillo, que les siga por un lado mientras que el último de dichos órganos móviles, situado al lado opuesto, es solidario en rotación del mecanismo de mando de los contadores, comprendiendo dichos órganos superficies oblicuas conjugadas, adecuadas para asegurar, bajo el efecto de una presión axial, aplicada solamente después que los mandos a distancia les han hecho girar aproximadamente en los ángulos deseados, las aplicaciones relativas de dichos órganos, los unos en los otros, hasta hacerlos solidarios y en obtener así una unión angular provisional muy precisa entre el platillo y el mecanismo de mando de los contadores.

De todas formas, el invento podrá comprenderse bien con ayuda del complemento de descripción que sigue, así como de los dibujos adjuntos, cuyos complementos y dibujos se dan, bien entendido, sobre todo a título de indicación, pero, no obstante, corresponden a la aplicación más particularmente considerada, o sea el establecimiento de las estadísticas de emisión de los billetes de transporte por medio de un "bloque estadístico" construido de acuerdo con la invención y conectado con la máquina emisora.

Las figuras 1 y 2, de estos dibujos, representan, de forma esquemática, respectivamente en corte de per-

11 NOV.



206232

fil y de frente, un bloque estadístico construido de acuerdo con la invención

5 La figura 3 representa, de forma muy esquemática y desarrollada, las posiciones relativas al reposo de los diferentes órganos que comprenden superficies oblicuas conjugadas.

10 Las máquinas emisoras son, en general - y según la presente hipótesis - construidas para dar billetes que difieren en varias características independientes, por ejemplo, la relación, la clase, la tarifa, la naturaleza, del tren, etc., siendo algunas de estas características  
aquellas para cuyas variaciones se desean hacer las estadísticas, siempre es posible hacer de forma que a las citadas variaciones correspondan diferentes posiciones de órganos  
15 móviles de la máquina emisora; y son estos órganos móviles los que mandan la selección de los contadores del Bloque Estadístico y materializan los parámetros de los que depende dicha selección.

20 A título de ejemplo, supongamos una máquina emisora en la que se emplean clichés complejos que permitan cada uno la emisión de varios billetes diferentes en los cuales ciertas características son idénticas, en tanto que otras son variables y seleccionadas por la propia máquina por medio de un dispositivo cuya regulación la efectúa el  
25 operador.

Supongase que los clichés complejos están clasificados en 90 categorías diferentes, desde el punto de vista de una característica, por ejemplo la relación, y pro-

206232



vistos de órganos que materializan dos cifras, de tal forma que a cada cifra corresponde, cuando se ha introducido el cliché en la máquina emisora, una posición determinada de un órgano móvil correspondiente de dicha máquina, la cual  
5 comprende pués, dos órganos móviles que pueden tomar respectivamente, diez y nueve posiciones diferentes y proveer así 90 combinaciones diferentes correspondientes, cada una, a una categoría.

Supóngase, además, que el dispositivo selectivo regulable se refiere a otras dos características que  
10 deben participar, igualmente, en las estadísticas y una de las cuales, por ejemplo, la clase, puede tomar dos valores y la otra, por ejemplo, la tarifa, otras dos. El dispositivo selectivo de la máquina emisora puede, pues, dar cuatro  
15 combinaciones diferentes y a cada una de entre ellas puede corresponder una posición determinada de un tercer órgano móvil. Así, se ha llegado a proveer al bloque estadístico de 360 contadores angularmente repartidos a razón de uno por grado, cuya selección se ha obtenido por tres parámetros  
20 materializados por los tres órganos móviles que pueden tomar, respectivamente, diez, nueve y cuatro posiciones diferentes y accionar mandos, respectivamente y convencionalmente designados X, IX, y IV.

El ejemplo elegido tiene por objeto mostrar  
25 que no existe necesariamente una correlación directa entre las características selectivas, que rigen el fin estadístico, y los parámetros selectivos, que no son más que los medios mecánicos. En efecto, la primera característica exige mecá-

2 06232



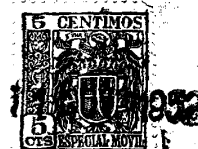
nicamente dos parámetros, mientras que para las otras dos basta con un solo parámetro común.

Supongamos, finalmente, que la unión selectiva entre la máquina emisora y el bloque estadístico se efectúa mecánicamente por cables o alambres flexibles y enfundados y que todos los alargamientos entre dos posiciones sucesivas son iguales para los tres parámetros. El bloque estadístico se une entonces a la máquina emisora por cuatro mandos flexibles, siendo los tres primeros selectivos mientras que el cuarto asegura la progresión de los contadores.

Según la invención, las ruedas impresoras 1 de los contadores 2 son tangentes por un lado a una superficie cilíndrica de revolución 3, que constituye en superficie envolvente, y que tiene el mismo eje de revolución que el platillo circular 4, mientras que la banda estadística 5 pasa bajo un rodillo cilíndrico cauchutado 6 igualmente tangente, pero al otro lado, de la citada superficie 3. Para simplificar la figura se ha representado un número de contadores mucho más pequeño que el que se ha indicado anteriormente.

Una cinta entintada 7 pasa entre la banda 5 y los contadores 2 y rodea el conjunto de éstos pasando sobre cilindros 8.

En estas condiciones, basta hacer girar el platillo 4 en una vuelta completa, en relación al rodillo 6 y arrastrar a este último a la misma velocidad tangencial, para que la banda 5 reciba las impresiones sucesivas de los contadores 2 y de la impresión deseada.



2 6232

Un dedo 9, móvil axialmente, permite inmivlizar de nuevo el platillo 3 después de la impresión de la banda estadística.

5 Para reducir el volumen del bloque estadístico, los contadores pueden disponerse según secciones yuxtapuestas, angularmente desplazadas o nó, las unas en relación a las otras.

19 La progresión de los contadores 2 está asegurada, por ejemplo, por palancas 10 (de las cuales solo se muestran 3) bajo la acción del brazo 11 del mecanismo selectivo giratorio. El brazo 11 está montado sobre un platillo de muesca 12, móvil axialmente y en rotación sobre el eje del platillo 4. La rotación permite la selección del contador deseado, mientras que el movimiento axil asegura  
25 la progresión del contador seleccionado.

La rotación del platillo de muescas 12 se obtiene, aproximadamente, por los mancos flexibles, de la forma siguiente:

20 El mando IV tiene un tope de funda fijo. Acciona un disco de muescas 13 que gira unitariamente en  $36^\circ$  delante de un disco de punta 14, angularmente fijo, y por medio de una desmultiplicación de relación  $1/36$ , un disco de puntas 15 que gira unitariamente en  $1^\circ$ .

25 El mando IX tiene su tope de funda fijo en el disco de puntas 15. Acciona un disco de muescas 16 que gira unitariamente en  $36^\circ$  en relación al disco de puntas 15 y, por medio de una desmultiplicación de relación  $1/9$ , un disco de puntas 17 que gira unitariamente en  $4^\circ$  en relación al disco de puntas 15.

206232



Finalmente, el mando X tiene su tope de funda fijo en el disco de puntas 17. Arrastra al platillo de muescas 12 que gira unitariamente en  $36^\circ$  en relación al disco de puntas 17.

5 En reposo, las puntas están completamente desconectadas de las muescas, de forma que toda rotación relativa es siempre posible. Cuando los tres mandos flexibles han imprimido cada uno a las diferentes ruedas las rotaciones correspondientes a los alargamientos dados por la máquina emisora, las ruedas deberían hallarse en posiciones relativas, tales que el platillo 12 gire el ángulo exacto deseado y que el brazo 11 pueda accionar el contador así seleccionado. Pero en la práctica no es apenas posible obtener con mandos flexibles toda la precisión necesitada por las 10 tolerancias angulares que resultan del número de los contadores, y la finalidad de las muescas y de las puntas es la de recuperar todos los juegos o errores.

15 A este efecto, según la invención, el disco de muescas 13 situado entre el disco de puntas 14 y el disco de puntas 15, está provisto, en la cara que mira a la punta 14, de cuatro muescas a  $36^\circ$  y, en la otra cara, de cuatro muescas a  $35^\circ$ . Así, cuando ha girado a 36, 72 o  $108^\circ$ , el disco de puntas 15 ha girado 1, 2 ó 3 grados y su punta está aún teóricamente enfrente de una muesca del disco 13. 20 Prácticamente, si hay una separación angular, desaparecerá cuando la punta sea obligada a penetrar en la muesca.

25 Igualmente, el disco de muescas 16, situado entre los discos de puntas 15 y 17, está provisto, en la

206232



5  
cara que mira al disco 15, de nueve muescas a 36° y, en la otra cara de nueve muescas a 32°. Así, cuando ha girado un múltiplo de 36°, el disco de puntas 17 ha girado el mismo múltiplo de 4° y su punta se halla aún, teóricamente, frente a una muesca del disco 16.

Finalmente, el platillo 12 está provisto de diez muescas a 36° y la punta del disco 17 está siempre, teóricamente, frente a una de ellas.

10  
En realidad, el juego completo de las puntas y de las muescas, descritas anteriormente, puede completarse ventajosamente por otros juegos idénticos desplazados angularmente, en tanto que no resulte de ello ningún recubrimiento de las superficies activas.

15  
Una vez que la regulación del dispositivo selectivo de la máquina emisora y después la introducción del cliché complejo, han accionado respectivamente los mandos IV, después IX y X, y han conducido así al brazo 11 a su posición aproximada, el ciclo de emisión de la máquina acciona el cuarto mando que, por empuje axial del disco de puntas  
20  
14, tiene como primer efecto el aproximar los discos y, al ajustar a fondo cada punta en la muesca que se halla enfrente, dar al brazo 11 su desplazamiento angular exacto. Un muelle 18 mantiene al platillo 12 apoyado contra un tope axial. Después, cediendo el muelle 18 bajo el empuje axial del mando,  
25  
el conjunto se desplaza axialmente y el brazo 11 acciona al contador 2 por la palanca individual 10. El regreso a la posición inicial se efectúa seguidamente bajo el efecto de los muelles de recuperación no representados.

206232



5 Según el caso, se pueden reunir en un solo bloque varios grupos estadísticos independientes, teniendo cada uno sus mandos propios, pero dispuestos de manera que pueden imprimir sus resultados en la misma banda estadística. Por ejemplo, los contadores pueden disponerse siguiendo secciones yuxtapuestas, como se ha indicado anteriormente pero independientes. También se puede prever una repartición por sectores independientes de forma que los diferentes estadísticas se encuentren sucesivamente sobre la banda estadística y no yuxtapuestas.

10 Finalmente, el bloque estadístico puede incorporarse a la máquina emisora, lo que permite conexiones mas variadas, pero no afecta de manera alguna a los dispositivos que son objeto de la invención.

15 La presente solicitud, que corresponde a la presentada en Suiza con fecha 12 de Noviembre de 1.951, bajo el número 73.682, se acoge a los beneficios del artículo 51 del vigente Estatuto-Ley sobre Propiedad Industrial.

- N O T A -

20 Los puntos de invención propia y nueva que se presentan para que sean objeto de la presente solicitud



de Patente de Invención en España, por VEINTE años, son los siguientes:

12.- Dispositivo empleado en combinación con un sistema o una máquina que efectúe una serie de operaciones correspondiendo cada una a una combinación de características dadas, destinándose este dispositivo a registrar separadamente el número de las operaciones efectuadas cada una con las diferentes combinaciones de características, caracterizada porque comprende una pluralidad de contadores individuales, uno para cada operación correspondiente a una combinación dada de características, dispuestos en la periferia de un platillo circular, comprendiendo cada contador un número conveniente de ruedecitas impresoras y estando dispuestos los citados contadores de forma que sus ruedecitas impresoras se hallen todas tangentes a una misma superficie envolvente que tiene la forma de un cilindro de revolución y coaxial con el platillo circular, siendo accionadas individualmente los citados contadores por medio de un mismo mecanismo selector que gira alrededor del eje de dicho platillo bajo la acción de medios de mando cuyos movimientos están unidos a las características de cada operación efectuada por la máquina: para lo cual para cada operación que corresponde a un número dado de características, el mecanismo selector es conducido frente al contador que corresponde a esta combinación particular, después de lo cual, este mecanismo hace que el contador registre esta operación, hallándose dispuesta una banda de registro en la periferia del platillo circular para colaborar con las ruedecillas impresoras, su-

206232



cesivas de los contadores, cuando una rotación relativa se produce entre el platillo de soporte y la banda de registro.

5                   22.- Dispositivo, según la reivindicación 1ª, caracterizado porque comprende medios de transmisión sometidos a la acción de los medios de mando a fin de accionar el mecanismo de registro, comprendiendo estos medios de transmisión una pluralidad de discos móviles a la vez, en relación unos de otros, axial y angularmente, estando provistos estos discos, alternativamente, de muescas y de puntas previstas para encajar en dichas muescas a fin de recuperar una falta de precisión en los desplazamientos angulares de los citados discos, el uno en relación al otro.

10                   32.- Dispositivo, según la reivindicación 1ª, caracterizado porque los contadores están repartidos en varias secciones yuxtapuestas.

15                   42.- Dispositivos, según las reivindicaciones 1ª y 3ª, caracterizado porque las secciones yuxtapuestas tienen la misma disposición angular, estando los contadores yuxtapuestos montados en ejes comunes.

20                   52.- Un dispositivo según la reivindicación 1ª, reunido con otros semejantes independientes, caracterizándose esta reunión porque a cada dispositivo elemental le afecta un sector del dispositivo general, pudiendo leerse así las diferentes estadísticas, unas a continuación de otras, sobre la banda de registro.

25                   62.- Dispositivo, según la reivindicación 1ª, caracterizado porque está incorporado a la propia máquina que efectúa la operación general, objeto de la estadística.

206232



7º.- Un dispositivo registrador para bloque estadístico y su mando.

Tal y como se ha descrito en la Memoria que antecede, representado en el dibujo que se acompaña y para los fines que se han especificado.

5

La presente Memoria consta de trece hojas escritas a máquina por una sola de sus caras.

Madrid, 11 NOV. 1952

P. A.

Alberto de Eizaburu  
Por Poder



206232

Fig. 3.

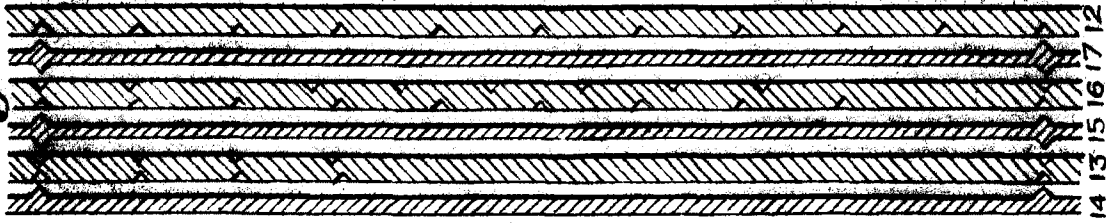


Fig. 2.

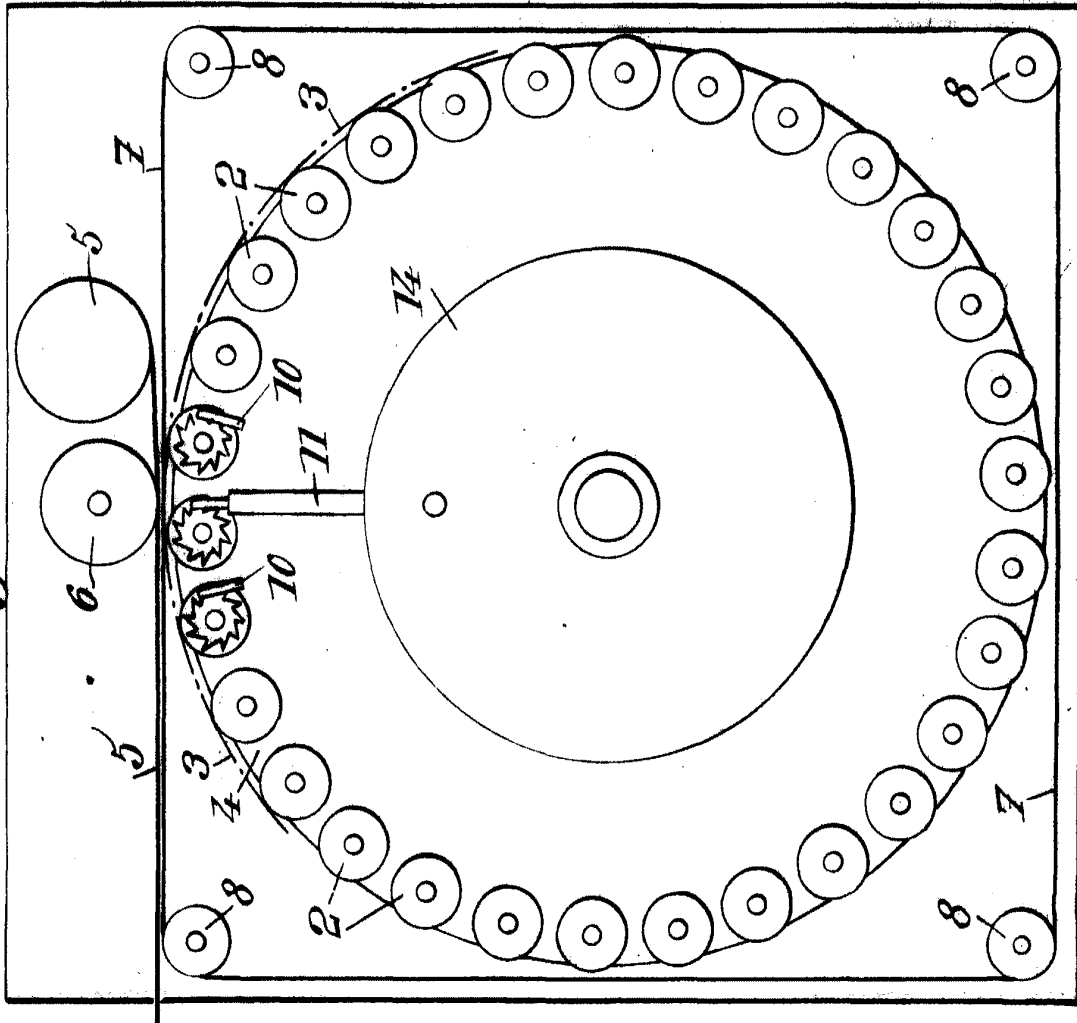
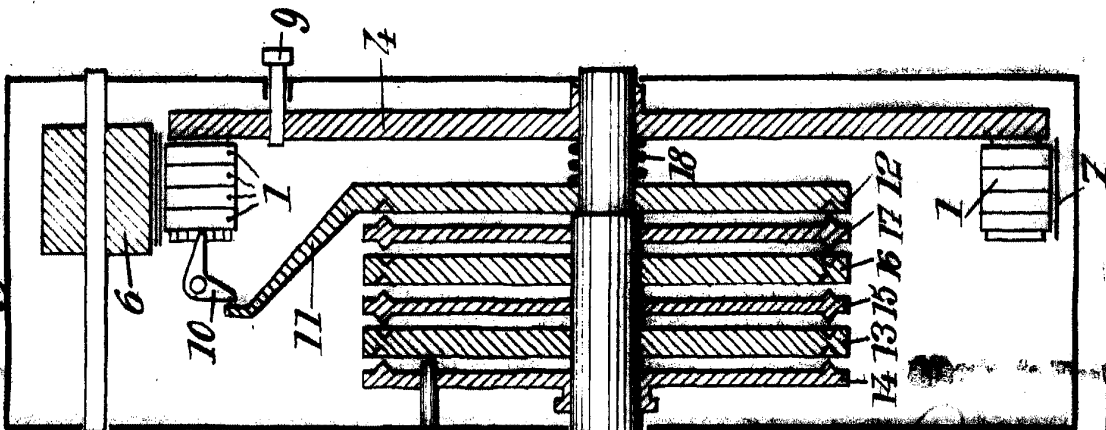


Fig. 1.



*Handwritten signature or mark.*