

206223



11 NOV 1908

206223

MEMORIA DESCRIPTIVA

de una

PATENTE DE INTRODUCCION

por

"PERFECCIONAMIENTOS EN APARATOS ASPIRADORES COMBINADOS"

Cuyo registro se solicita por DIEZ AÑOS, para España y sus Posesiones, a nombre y favor de Don Raimundo Gelise Donnay, de nacionalidad belga, residente en Madrid, calle de Joaquín García Morato nº 108.-

La presente patente de introducción, cuyo registro se pretende, se contrae a determinados perfeccionamientos en los aparatos aspiradores combinados, siendo fabricada y explotada por la Casa VORAX, de Alemania, y hallándose protegida por la patente alemana nº 566.588.-

Como es sabido, están muy difundidos por todo el mundo los aspiradores eléctricos, sencillos o combinados con enceradoras, secadores de cabello, etc. Todos estos aparatos combinados, tienen características de construcción especialmente concebidas para una aplicación múltiple y sirven normalmente en forma indistinta como aspiradores, vaporizadores, pulverizadores, enceradores, secadores, etc., es decir, con multiplicidad similar al objeto de la presente patente.

Los principales perfeccionamientos del aparato que vamos a reivindicar, técnicamente comprobados en muchos de



estos dispositivos ya existentes en el mercado alemán y en los de otros muchos países, son los siguientes:

20 a) El motor está montado sobre un disco aislante y flexible para asegurar una fijación elástica, habiéndose eliminado enteramente las vibraciones y las corrientes errantes en el cuerpo y en el mango del aparato.

25 b) La fijación se realiza en la parte superior del cuerpo, que se compone de dos partes, superior e inferior, para facilitar el control de la hélice.

c) El cuerpo, con sus partes superior e inferior, forma una cavidad de especial constitución que asegura una perfecta aspiración mediante la hélice.

30 d) El motor está protegido por una campana o carcasa también dividida en dos partes para la mayor solidez de su montaje, la cual se fija al cuerpo por su parte inferior y se prolonga superiormente en forma cónica como soporte del mango y puño.

35 e) La parte cónica de la campana está provista de un enchufe para el secador y, además, en combinación con el conmutador del puño. Como todos los cables se conducen por arriba, esta disposición resulta sumamente práctica.

40 f) La parte inferior del cuerpo está conformada para acoplar distintos accesorios de acuerdo con el uso que vaya a darse al aparato.

45 Para facilitar la comprensión de cuanto queda expuesto, en los adjuntos dibujos se reproducen las mejoras objeto de este registro, las cuales, con ayuda de dichos dibujos, pasamos a describir en su funcionamiento y detalle seguidamente:

La fig. I, nos muestra el aparato objeto de la patente de introducción que nos ocupa, compuesto por un motor (1) fijo en la parte superior del cuerpo de dicho aparato por



50 medio de un disco flexible y aislante (7), de goma o material similar, y una placa metálica (7a). Este disco (7) determina el acoplamiento del motor (1) al cuerpo (2) de una manera que hace posible el movimiento del aparato en todos los sentidos y sin que las vibraciones de hélice y motor sean transmitidas ni al cuerpo ni al mango (15).

55 La parte superior del cuerpo (2) se ajusta con la inferior (3) herméticamente mediante cuatro o más tornillos. Sobre la parte superior del cuerpo (2) se adapta la campana cilíndrica (4), que protege el motor y, a través de dos orificios practicados en su superficie, deja pasar
60 las guías para las escobillas del motor (8), permitiendo su fácil cambio sin necesidad de desmontaje alguno.

La hélice (1a) proporciona refrigeración al motor y está protegida por la continuación cónica (5) de la campana, en cuya superficie lleva dispuestas las aberturas (18)
65 para entrada y salida del aire refrigerado. Esta misma zona de la campana o carcasa protectora está provista de un enchufe (11) para acoplamiento de la resistencia eléctrica propia del secador. En la parte superior de la campana (5) se ajusta o embute el puño (9), apto para el
70 manejo manual del aparato y provisto del conmutador (10) para accionamiento del motor, colocado estratégicamente para servirse de él.

El puño está recubierto por una capa de goma o materia plástica que le protege y facilita el afianzamiento de la
75 mano durante su manejo. Este puño remata en una arandela o anillo de cierre (16), provisto de un gancho en uno de sus lados y de un tornillo (14) en el otro para fijación del mango (15), elemento adicional cuando el aparato ha de utilizarse como escoba o enceradora.

80 La aspiración se verifica en virtud de la hélice (6)

2 0 6 2 2 3

17 NO



accionada por el motor (1). El aire y el polvo aspirados
pasan, a través del cepillo y por la boca de salida del
cuerpo del aparato, a depositarse en el saco (12). Este
saco (12) está unido al puño mediante el anillo (16) y
85 la cinta (17) ajustada por una varilla recta, dispositivos
que sostienen al saco en forma apropiada para que se hin-
che y deshinche según el juego o uso del aparato según
la línea de puntos marcada con (12a) en la fig. II. La
embocadura (13) sirve para la sujeción del saco (12) al
90 cuerpo (2), permitiendo su facilidad de vaciado.

La fig. II muestra el aparato complementado con saco
(12), puño (9) y mango (15), así como con el dispositivo
(3a) dispuesto en su parte inferior para adaptación de los
diferentes accesorios indicados para cada una de sus distin-
95 tas aplicaciones, tales como aspirador, secador del cabe-
llo, enceradora, pulverizador y vaporizador de polvos y
líquidos.

Lo dicho es fiel reflejo de las mejoras objeto de la
presente patente de introducción y deben considerarse en
100 sentido amplio, nunca en forma limitativa, haciéndose espe-
cial reserva a favor del solicitante de cuantos derechos
le confiere la vigente Ley de Propiedad Industrial.

REIVINDICACIONES

Se reivindican a nombre y favor de Don Raimundo Gelise
105 Donnay, de nacionalidad belga, los términos siguientes:

1º.- Perfeccionamientos en aparatos aspiradores combina-
dos, caracterizados porque directamente sobre el cuerpo del
aparato se establece el motor, dotado de interruptor-conmu-
tador y mando de velocidades, que se monta en forma flotante
110 o suspensión elástica constituida por un disco de mate-
ria aislante y nervio de placa metálica, hallándose remata-



do el cuerpo inferiormente en una prolongación a modo de boquilla para, por simple presión o mediante anillos fijadores, acoplar dispositivos de usos varios y adaptándose posteriormente al mismo cuerpo una campana cilíndrica de protección que, provista de orificios en su superficie, deja pasar las escobillas del motor, permitiendo su intercambiabilidad sin necesidad de previo desmontaje.

29.- Perfeccionamientos, según lo reivindicado en el punto primero, caracterizados por disponerse el motor formando un eje recto con el cuerpo y mango del aparato, la campana que protege dicho motor provista de aberturas y, entre dicha campana y el mango del aparato, que es adaptable a voluntad, dispuesto un puño de manejo que remata en una arandela o anillo de cierre dotado de gancho en uno de sus lados y tornillo de fijación en el opuesto.

30.- Perfeccionamientos, según lo reivindicado en los puntos precedentes, caracterizados porque en la parte cónica de la campana protectora se establece un enchufe de toma de corriente en combinación con el interruptor-conmutador de puño.

49.- PERFECCIONAMIENTOS EN APARATOS ASPIRADORES COMBINADOS.

Todo conforme queda descrito en la presente Memoria, que consta de CINCO HOJAS mecanografiadas, foliadas por una sola cara y dibujos anexos.

Madrid, 11 de Noviembre de 1952.

ANTONIO FERNANDEZ PASCUA:

Antonio Fernandez Pascua



accionada por el motor (1). El aire y el polvo aspirados pasan, a través del cepillo y por la boca de salida del cuerpo del aparato, a depositarse en el saco (12). Este saco (12) está unido al puño mediante el anillo (16) y la cinta (17) ajustada por una varilla recta, dispositivos que sostienen al saco en forma apropiada para que se hinche y deshinche según el juego o uso del aparato según la línea de puntos marcada con (12a) en la fig. II. La embocadura (13) sirve para la sujeción del saco (12) al cuerpo (2), permitiendo su facilidad de vaciado.

La fig. II muestra el aparato complementado con saco (12), puño (9) y mango (15), así como con el dispositivo (3a) dispuesto en su parte inferior para adaptación de los diferentes accesorios indicados para cada una de sus distintas aplicaciones, tales como aspirador, secador del cabello, enceradora, pulverizador y vaporizador de polvos y líquidos.

Lo dicho es fiel reflejo de las mejoras objeto de la presente patente de introducción y deben considerarse en sentido amplio, nunca en forma limitativa, haciéndose especial reserva a favor del solicitante de cuantos derechos le confiere la vigente Ley de Propiedad Industrial.

REIVINDICACIONES.

Se reivindican a nombre y favor de Don Raimundo Gelise Donnay, de nacionalidad belga, los términos siguientes:

1.- Perfeccionamientos en aparatos aspiradores combinados, caracterizados por disponerse en forma intercambiable sobre el cuerpo del aparato una serie de dispositivos que permiten un uso múltiple del mismo, hallándose establecido sobre dicho cuerpo el motor eléctrico provisto de mando para cambio de velocidad e interruptor, y montado todo ello en forma flotante o suspensión elástica, constituida por un



11NO

disco aislante de caucho y placa metálica.

115 2º.- Perfeccionamientos en aparatos aspiradores combi-
nados, según lo reivindicado en el punto 1º, caracterizados
por establecerse el motor formando un eje recto con el
cuerpo y el mango del aparato, permitiendo el cambio de
escobillas sin necesidad de desmontarle.

120 3º.- PERFECCIONAMIENTOS EN APARATOS ASPIRADORES COMBI-
NADOS.

Todo según queda descrito en la presente Memoria, que
consta de CINCO HOJAS mecanografiadas, foliadas por una
sola cara y dibujos anexos.

Madrid, 11 de Noviembre de 1952.

ANTONIO FERNANDEZ PASCUAL
A.P.



Fig. I

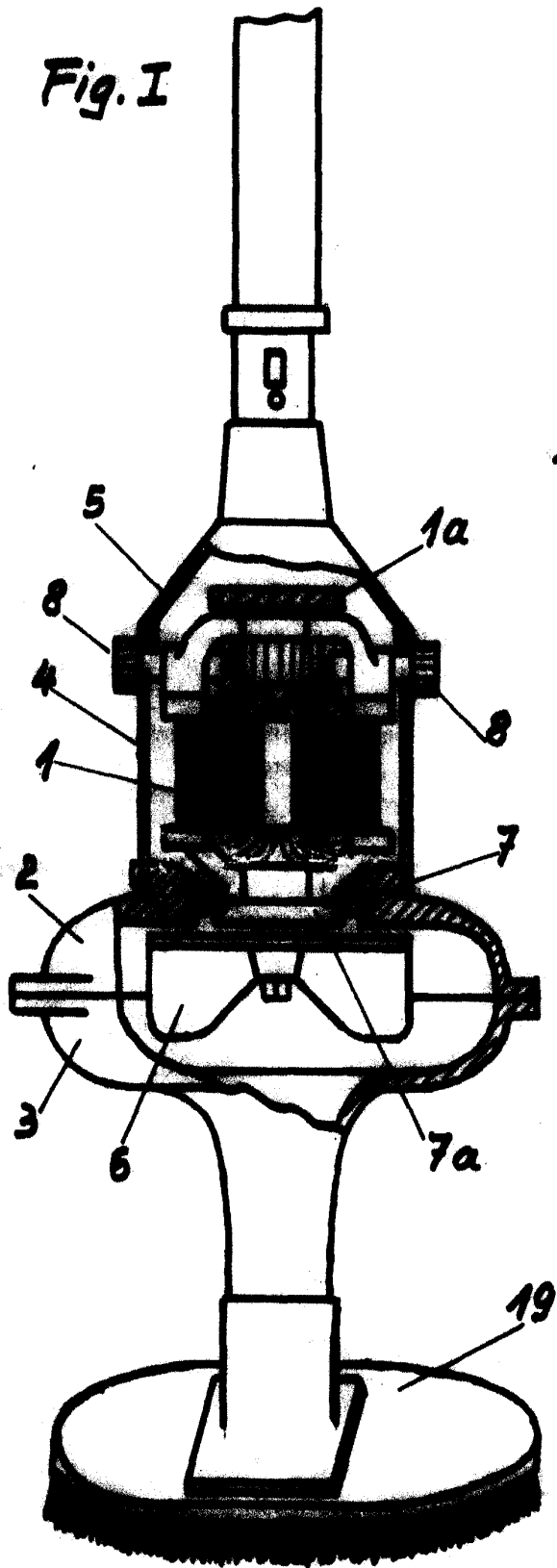
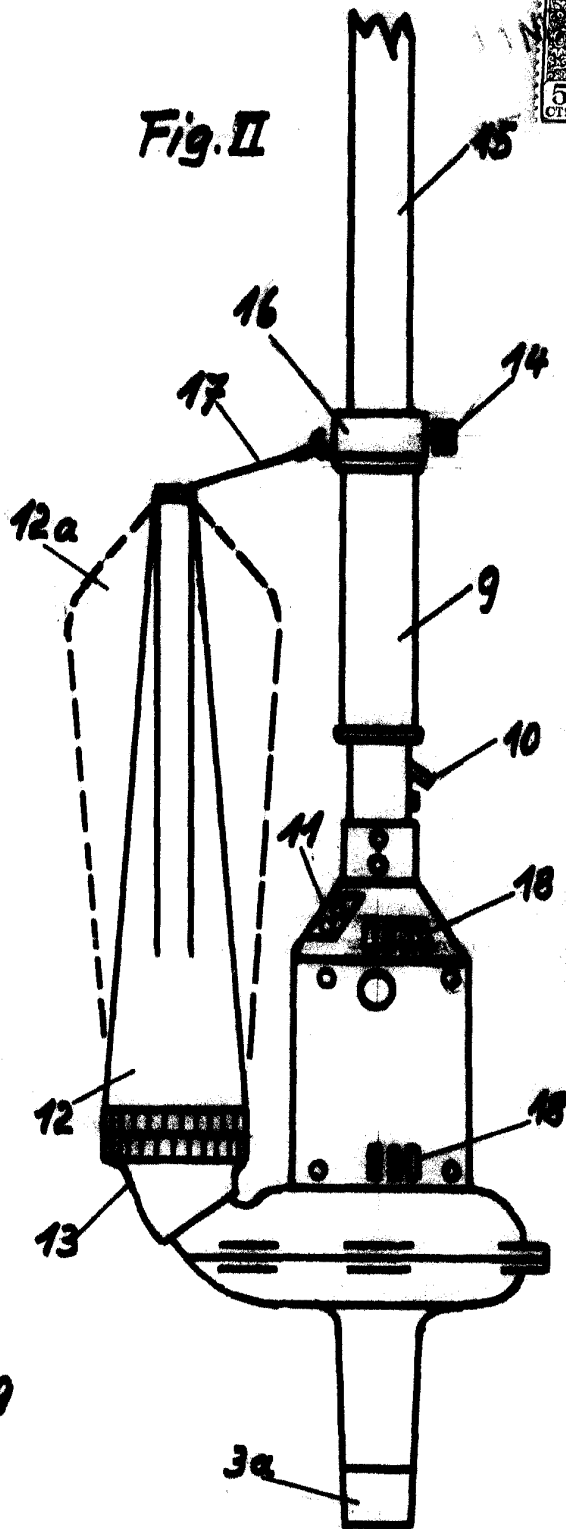


Fig. II



Madrid, 11 de Noviembre 1932

ANTONIO FERNANDEZ PASQUA

Antonio Fernandez Pasqua

Escala variable