



206222

MEMORIA DESCRIPTIVA

que se acompaña a la solicitud de una patente de introducción por diez años en España, por: "Lámpara de luz sin sombra" a favor de D. José Guaza Kopp, de nacionalidad española, residente en Madrid, calle de Martín de los Heros nº 58.

=====

La presente patente de introducción se refiere a "Lámpara de luz sin sombra" que entre otras aplicaciones tiene su principal empleo en los quirófanos y salas de curación y reconocimientos médicos.

Esta lámpara es conocida en Francia en donde la fabrica la  
5 S.A. Etablissements Galois & C<sup>o</sup>. en su fabrica de Lyon, Rue Villón, 54 y domicilio social en Paris, Rue Argenteuill 21 y, por sus ventajosas cualidades, creemos de interes su introducción en España, protegida por la presente patente.

10 Esencialmente consiste en un reflector tronco cónico A. de metal con superficie interior cromada o niquelada, de bases paralelas abiertas la mayor de las cuales forma un ángulo de 45° con relación a su base mayor y al cristal B. que cierra la boca de la lámpara por la que sale la luz.

15 Paralelo a dicho cristal y separado por el disco aislante del calor D., se encuentra el reflector parabolico C. el cual de acuerdo con las leyes de la reflexión, refleja directa e indirectamente sobre el reflector tronco cónico A. los rayos de luz procedentes de la bombilla electrica G. colocada en el centro con su filamento a la mitad de la altura del reflector A.



206222

20

En la base menor del reflector A. y en íntimo contacto con él, sirviéndole de techo, se encuentra el reflector, también parabólico B., el cual, lo mismo que el C. refleja los rayos de luz que recibe de la bombilla G.

25

Los rayos luminosos procedentes de la dicha bombilla G. que inciden directamente sobre el reflector tronco cónico A., siguiendo las leyes de la reflexión, son reflejados juntamente con los procedentes de los dos reflectores parabólicos B. y C. para, todos juntos, salir de la lámpara formando el cono de luz P. - P'.

30

El conjunto antes descrito está encerrado dentro de la cubierta F. con el cristal E. El tornillo H. Sirve para colocar la bombilla G. en el foco del sistema de reflectores.

35

La lámpara descrita va montada basculante en la horquilla K. dispuesta a un extremo de la barra J. que tiene a su otro extremo el contrapeso equilibrador del paso de la lámpara L. La barra así dispuesta, va montada basculante al extremo libre del tubo vertical acodado M. que puede girar en un ángulo de unos 350° alrededor del plafón-soporte de techo N. El conjunto del brazo-soporte que acabamos de detallar, permite el desplazamiento horizontal de la lámpara y su inclinación, para dirigir el cono de luz en el punto que se quiera iluminar, en cualquiera posición quirúrgica en que esté colocado el paciente.

40

45

Para evitar el gravísimo peligro que representaría para el paciente el que durante la operación, por un corte de corriente eléctrica o avería en el circuito o filamento de la lámpara quedará ésta sin luz, la lámpara objeto de esta patente está electrificada y dispuesta con una bombilla de doble filamento de iluminación, uno de los cuales funciona con la tensión de la red y el otro filamento, que llamaremos de seguridad, funciona con la corriente procedente de batería de acumuladores o pilas, entrando en circuito por maniobra a mano o bien automáticamente por un sistema adecuado.

50

N O T A  
=====

La presente patente de introducción, comprende las siguientes reivindicaciones:



206222 Hoja 3.

55 1ª.- "Lámpara de luz sin sombra", caracterizada por estar constituida por un reflector tronco cónico de bases paralelas abiertas de superficie interior reflejante que forma un ángulo de  $45^\circ$  con relación a su base mayor paralela al disco de cristal de cierre de la lámpara.

60 2ª.- "Lámpara de luz sin sombra", según la reivindicación anterior, caracterizada por los dos reflectores parabolicos con sus dos superficies reflectoras enfrentadas, convenientemente dispuestas una en cada base del reflector tronco cónico al que envían la luz procedente de la bombilla eléctrica colocada en el centro del mismo, cuya luz éste refleja juntamente con la que recibe directamente de dicha bombilla.

65 3ª.- "Lámpara de luz sin sombra", según las reivindicaciones anteriores, caracterizada porque en el centro del cristal de cierre de la boca de la lámpara, entre éste y el reflector paralelo inmediato a dicho cristal, está dispuesto un disco aislante de igual o mayor diametro que el reflector, cuyo disco tiene la doble finalidad de interceptar el paso directo de rayos verticales de luz que darian lugar a sombras, e impedir la radiación de calor sobre la superficie a iluminar.

70 4ª.- "Lámpara de luz sin sombra", según las reivindicaciones anteriores, caracterizada porque el sistema de los tres reflectores está convenientemente encerrado en una envolvente que afecta la forma de un segmento o sector esférico, cuya boca, por la que se proyecta el cono de luz, está cerrada por un cristal separable.

75 5ª.- "Lámpara de luz sin sombra", según las reivindicaciones anteriores, caracterizada por su brazo soporte para la fijación al techo del quirófano, consistente en un tubo o barra vertical con un extremo acodado soldado al plafón de fijación al techo, cuyo plafón puede girar hasta un ángulo de unos  $155^\circ$ , lo cual permite un desplazamiento horizontal de la lámpara, en un radio mayor o menor según sea la longitud horizontal del acodamiento. Al otro extremo libre de dicho tubo o barra vertical, está montado basculante un tubo horizontal que en uno de sus extremos tiene una horquilla en la que en su diametro está montada pivotante la lámpara  
80 equilibrada por un contrapeso colocado al otro extremo de dicho tubo o



206222

85 barra horizontal. El dispositivo especial de giro y el de basculamiento permiten dirigir el foco de luz en el punto conveniente sea cual sea la posición quirúrgica del paciente.

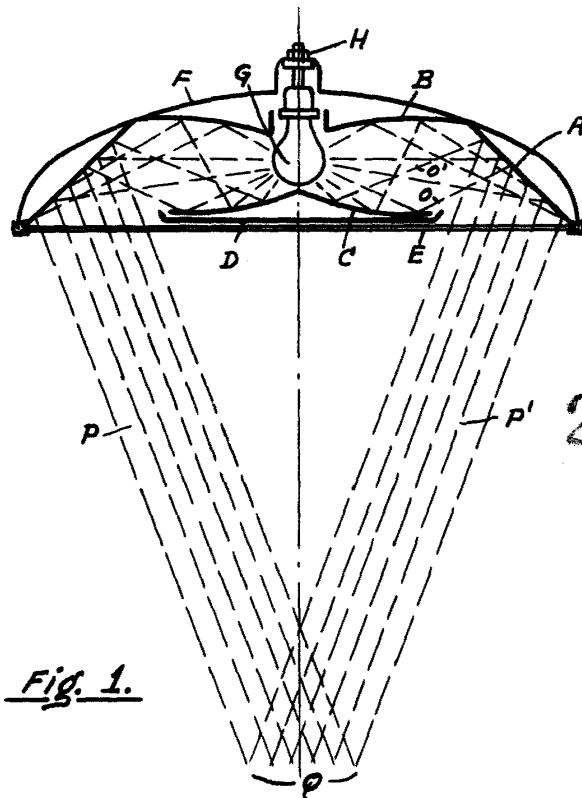
6ª.- "Lámpara de luz sin sombra"

Según se describe y reivindica en la presente memoria descriptiva  
90 y se ilustra con el plano que a la misma se acompaña.

Consta esta memoria de cuatro hojas foliadas y escritas a máquina por una sola de sus caras.

Madrid, 26 Noviembre 1952

ESCALA VARIABLE.



206222

Fig. 1.

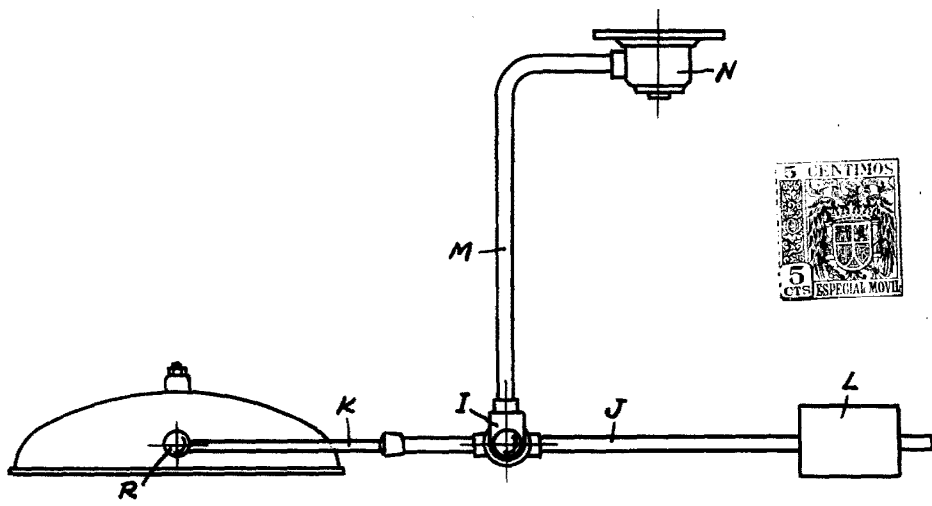


Fig. 2.

Madrid 17 noviembre 1952

*Gyuzza*