



1952

206209

206209

P A T E N T E     D E     I N T R O D U C C I O N

por diez años,

para todo el territorio español, sus colonias y protectorado, por "UN APARATO PARA GRABAR", cuyo privilegio se solicita a favor de Don JOSE CARRASCO AZEMAR, de nacionalidad española, residente en Barcelona, calle Maestro Niccolau, nº 11.

M E M O R I A     D E S C R I P T I V A

5     La presente patente se refiere a un nuevo tipo de aparato utilizado en el extranjero para llevar a cabo la operación de grabar placas o planchas mediante un ácido corrosivo. Este tipo de aparato no se utiliza actualmente en nuestro país, por lo que el solicitante se ampara en la vigente legislación para su registro en España.

La mayoría de los aparatos actuales utilizados para grabar placas o planchas de fotograbado, consisten en unas cubetas que contienen ácido corrosivo, en cuyo inte-



1952

206209

rior se sumergen las placas a grabar. Estas cubetas tie-  
nen por regla general un cierto movimiento basculante pa-  
ra aumentar la velocidad de corrosión de las placas so-  
metidas a tratamiento. Se utiliza también otro tipo de  
5 aparato, que consiste en una cuba, en cuya parte central  
va montado un eje giratorio vertical, cuyo extremo infe-  
rior se introduce en el ácido. El eje giratorio anterior  
está perforado, existiendo en el interior del mismo un  
dispositivo adecuado que hace subir el ácido por la parte  
10 central del eje y lo proyecta radialmente contra la placa  
o las placas a grabar que previamente se han situado en-  
frente del citado eje vertical. Estas placas se apoyan  
generalmente sobre una superficie inclinada que forma par-  
te de una de las paredes de la cuba. Se produce la pro-  
yección radial del ácido cuando el eje vertical alcanza  
15 determinada velocidad de giro, o sea cuando la fuerza cen-  
trífuga es suficientemente importante para dar lugar a  
la citada proyección de ácido.

Los aparatos antes mencionados y en general todos los  
20 aparatos actuales adolecen de un bajo rendimiento de gra-  
bado y falta de uniformidad de esta última operación si  
se les compara con el tipo de aparato objeto de este re-  
gistro.

Para una mejor comprensión de la presente patente, se  
25 describiré a continuación un modo de ejecución del apa-  
rato representado en la figura del plano que acompaña es-  
ta memoria.

Este modo de ejecución se da únicamente a título enun-  
ciativo, por lo tanto no limitativo, debido a que existen



1952

206209

otras numerosas y posibles formas de realización del mismo aparato.

La figura 1 corresponde a un alzado esquemático y en corte vertical del aparato antes mencionado.

5 Este aparato consta de un recipiente de loza o de grés 11, cuyo fondo está parcialmente lleno de un ácido 12.

Por encima del nivel del ácido va montado un eje transversal 13, sensiblemente horizontal, al que está solidarizada una pieza giratoria 14. Esta pieza giratoria 14 va provista de dos paletas 14<sub>1</sub> y 14<sub>2</sub> cuya longitud es suficiente para alcanzar, en su giro, el nivel del ácido 12.

Las dos paletas 14<sub>1</sub> y 14<sub>2</sub> se hacen girar en el sentido indicado por la flecha 15, con lo cual, debido a su forma, proyectan una nube divergente 16 de ácido contra la pared interna lla de la cuba. Esta pared interna lla está ligeramente inclinada y se encuentra situada enfrente de la pieza giratoria 14. En la parte inferior de la pared lla, existe un resalto llb sobre el que se apoya el borde inferior de la placa o plancha 19 que se pretende atacar con el ácido 12. Debido a la forma de las paletas 14<sub>1</sub>, 14<sub>2</sub> que tienden a recoger el ácido 12 y proyectarlo contra la pared lla, se produce igualmente una proyección de ácido en sentido vertical. Como sea que esta proyección vertical y en sentido ascendente no tiene utilidad práctica alguna, ya que el ácido proyectado en esta dirección no puede alcanzar las placas 19, la cuba 11 posee un canal protector llc que está dispuesto precisamente encima de la pieza giratoria 14, de modo que el ácido recogido por las paletas 14<sub>1</sub> y 14<sub>2</sub> solo pueda proyectarse en



10. 1952

206209

la dirección indicada por la nube divergente 16. En la parte superior del recipiente 11 existen unas aberturas de entrada, encima de las cuales van montadas unas placas o tapas 21 que evitan la salida externa de la nube de ácido 16. Encima del canal protector 11c existe un ventilador 17 que está situado en el interior de una cavidad que está en comunicación con un canal de ventilación 20. El ventilador 17 renueva la atmósfera ácida que se va formando en el interior de la cuba 11, cuando ha transcubierto un cierto periodo de tiempo de funcionamiento de la pieza giratoria 14. La pieza 14 puede hacerse girar mediante un motor 22 y unas transmisiones adecuadas que al propio tiempo pueden comunicar movimiento al ventilador 17.

Se comprende que podrán introducirse cuantas variaciones de detalle se estimen convenientes, siempre que no alteren la esencialidad de la presente patente, a cuyo fin se declaran no divulgadas, practicadas ni puestas en ejecución en España, las siguientes reivindicaciones que constituyen la

**N O T A    R E I V I N D I C A T O R I A**

1ª - UN APARATO PARA GRABAR - esencialmente constituido por un recipiente de un material resistente a los ácidos susceptible de contener una cantidad de ácido corrosivo - que está caracterizado porque comprende un órgano giratorio que tiene la particularidad de tener su eje de giro sensiblemente horizontal, y que está dispuesto encima del nivel del ácido contenido en el recipiente.

2ª - Un aparato para grabar, según la anterior reivin-



1952

206209

5      dicación, caracterizado porque comprende un órgano giratorio de eje sensiblemente horizontal que va provisto de unos salientes, a modo de paletas, los cuales proyectan, al girar en un determinado sentido, una nube de ácido contra una región interna del recipiente, la cual está acondicionada para soportar las placas a grabar.

10      3ª - Un aparato para grabar, según cualquiera de las anteriores reivindicaciones, caracterizado porque comprende unas aspas giratorias montadas sobre un eje horizontal que está colocado en el interior del recipiente que contiene el ácido corrosivo grabador, con la particularidad adicional de que dicho eje horizontal está situado por encima del nivel del ácido, al propio tiempo que las aspas tienen las dimensiones apropiadas para alcanzar, durante su giro, la superficie del ácido y proyectar este último en el sentido de giro de las aspas.

15      4ª - Un aparato para grabar, según cualquiera de las anteriores reivindicaciones, caracterizado porque el recipiente que contiene el ácido, posee un canal protector que discurre encima del órgano giratorio y de sus aspas giratorias, para limitar la proyección del ácido a la región en donde van dispuestas las placas a grabar.

20      5ª - Un aparato para grabar, según las anteriores reivindicaciones, caracterizado porque comprende el conjunto de los siguientes elementos: un recipiente (11) de un material resistente a los ácidos, susceptible de contener una cantidad de ácido corrosivo (12); un órgano giratorio (14) provisto de unos salientes, a modo de paletas (14 -  
25      142), que giran sobre un eje (13) sensiblemente horizontal,



206209

que está situado en el interior del recipiente anterior (11); estando situados los salientes (14<sub>1</sub>-14<sub>2</sub>) del órgano giratorio (14) a la altura adecuada para que alcancen, en su movimiento de giro (15), el nivel del ácido (12) contenido en el recipiente (11).

5  
6ª - Un aparato para grabar, según cualquiera de las anteriores reivindicaciones, caracterizado porque el recipiente (11) que contiene el ácido corrosivo (12) posee un canal protector (11c) que está situado encima del órgano giratorio (14) y de sus aspas y salientes (14<sub>1</sub>-14<sub>2</sub>), con la particularidad de estar dispuesto dicho canal (11c) en la proximidad del órgano giratorio (14) para limitar la proyección del ácido (16) a la región interna del recipiente (11) en donde van dispuestas las placas (19) a grabar.

10  
15  
7ª - Un aparato para grabar, según cualquiera de las anteriores reivindicaciones, caracterizado porque comprende un ventilador giratorio (17) que está, por un lado, en comunicación con el interior del recipiente (11) y, por otro lado, con un canal de aspiración (20) que comunica con el exterior.

20  
8ª - UN APARATO PARA GRABAR.

25  
Todo tal y conforme queda descrito y reivindicado en la memoria descriptiva que antecede y que consta de seis hojas escritas a máquina por una sola cara y un plano que la ilustra.

MADRID, 10 de Noviembre de 1.952

JOSE CARRASCO AZEMAR

P.A.

*Morgades*

206209

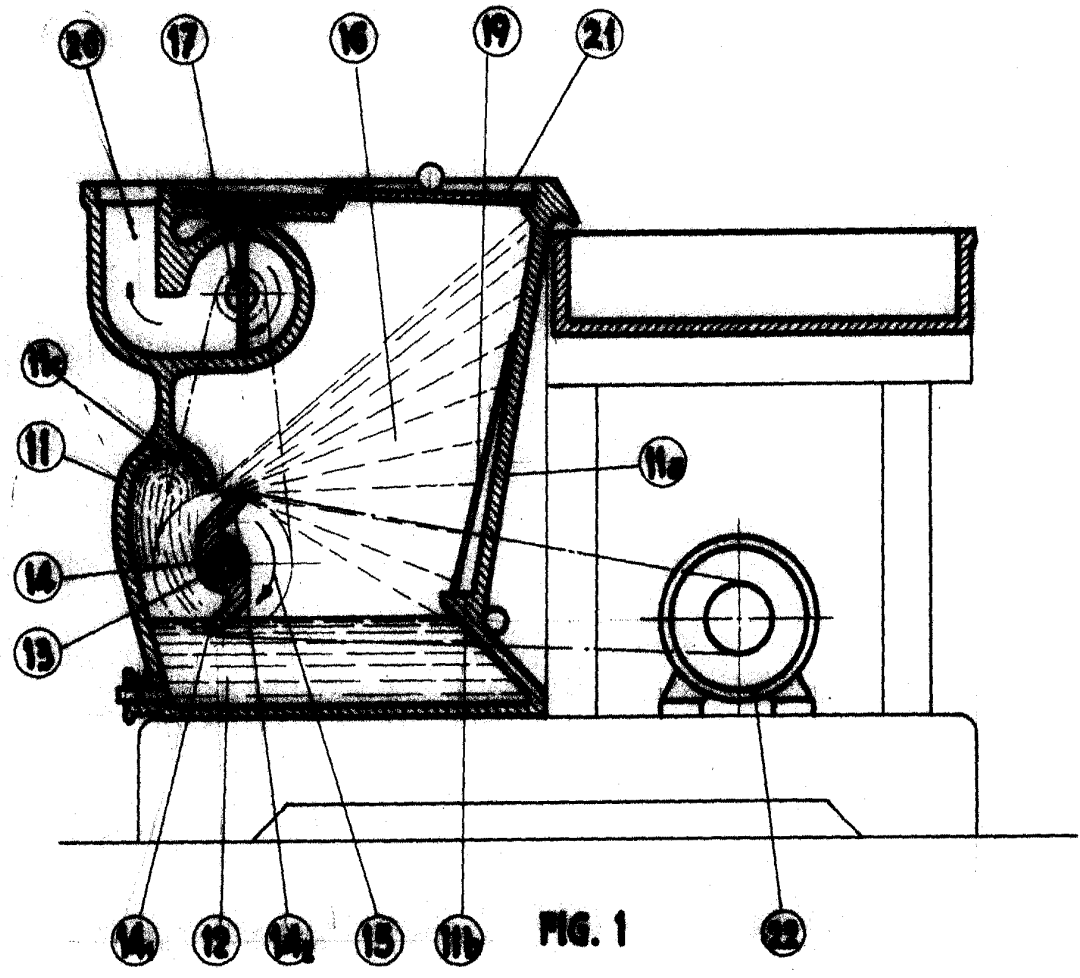


FIG. 1

Madrid  
p.a. J.J. Morquedas Grener  
p.p.