

206208

f.c. 1-5-1976

f. l. CP. F16B



MEMORIA DESCRIPTIVA

correspondiente a la solicitud de concesión de un.....

MODELO DE UTILIDAD

SOLICITANTE: MUEBLES GENARO S.A., de nacionalidad
española

RESIDENCIA: Avda. Juan XXIII.-AZCOITIA (Guipúzcoa)

ENUNCIADO: "DISPOSICION PERFECCIONADA EN LA
SUJECION DE ENREJILLADOS A CRISTALES"

Prioridad: Patente n.º del

208208



1

La presente memoria descriptiva tiene como fin la declaración del objeto sobre el cual ha de recaer el privilegio de explotación industrial y comercial exclusivo en el territorio nacional de un Modelo de Utilidad de acuerdo con la vigente Legislación sobre Propiedad Industrial que, como el enunciado indica, se trata de "DISPOSICION PERFECCIONADA EN LA SUJECION DE ENREJILLADOS A CRISTALES"

5

10

La presente invención hace alusión a las clásicas celosías o enrejillados que se colocan a muebles tales como armarios de comedor, librerías, etc., y que han de sujetarse convenientemente al cristal, luna que dichos muebles portan.

15

Mediante la invención que se precogniza la sujeción del enrejillado o celosía al cristal o luna del mueble en cuestión reúne tales características de simplicidad y comodidad de colocación así como la reducción del número de elementos integrantes al mínimo indispensable, que la hacen particularmente ventajosa para cumplir dicha función sujetadora.

20

25

Para cumplir dicha función, la invención de referencia se caracteriza en esencia por el hecho de que los elementos integrantes del enrejillado o celosía están enlazados entre sí por respectivo encajamiento en un botón de unión vinculado por intermedio de un espárrago de fijación a una tapa roscada de apriete, tal que dicha tapa de apriete en acción conjunta con el botón de unión permita el aprisionamiento del enrejillado o celosía al cristal o luna del mueble en cuestión.

30

Para comprender mejor la naturaleza del invento en el plano adjunto hacemos una representación es

206208



1

quemática de su utilización, no siendo en absoluto limitativa y susceptible por ello de las modificaciones accesorias que no alteren las características esenciales.

5

La figura 1, representa el frontis de un tipo convencional de mueble provisto de enrejillado que ha de sujetarse mediante la disposición que preconizamos.

La figura 2, muestra de modo muy esquematizado la composición de dicho enrejillado por elementos independientes entre sí.

10

La figura 3, es una representación esquemática en vista frontal del dispositivo de fijación del enrejillado.

15

La figura 4, es una vista de perfil seccionado del dispositivo de sujeción de referencia en la que se muestra claramente todos sus elementos integrantes.

La figura 5, es una vista en planta de la disposición de sujeción de referencia.

Elementos aclaratorios:

20

1.- Elementos integrantes del enrejillado.

2.- Botón de unión

3.- Espárrago de fijación

4.- Tapa roscada

5.- Cristal o luna

25

6.- Mueble

7.- Canaladura

8.- Arandelas

30

Los elementos (1) integrantes del enrejillado o celosía que ha de ser colocado en el frontis de un mueble (6) convencional como pueden ser un armario de come-



1 dor, una librería, etc., son independientes entre sí y han
de ser convenientemente enlazados entre cada dos de ellos a
la vez que el conjunto ha de quedar firmemente fijado al cris-
tal o luna (5) del que dicho mueble (6) va provisto.

5 Para ello, dichos elementos (1)
están enlazados convenientemente entre sí por el botón de
unión (2) por el encajamiento de los elementos (1) en corre-
lativas canaladuras (7) operadas en dicho botón de unión (2).

10 Este botón de unión (2) está vincu-
lado por intermedio del espárrago de fijación (3) a la tapa
roscada (4) de ajuste o apriete, todo ello para que dicha ta-
pa (4) de apriete o ajuste en acción conjunta con el susodi-
cho botón de unión (2) permita el aprisionamiento del enreji-
llado al cristal o luna (5) del mueble (6) a la vez que que-
dan firmemente enlazados entre sí los elementos (1) constitu-
tivos del enrejillado o celosía.

15 Las arandelas (8) preferentemente
de goma adecuadamente colocadas aislan al cristal o luna (5)
del roce directo con la tapa (4) y con el botón de unión (2)
evitándose su posible deterioro.

20 Descrita suficientemente la naturale-
za del presente invento, así como su realización industrial
sólo cabe añadir que en su conjunto y partes constitutivas es
posible introducir cambios de forma, materia y disposición en
cuanto tales alteraciones no supongan variación sustancial
25 del mismo.

30 El solicitante, al amparo de los Con-
venios Internacionales sobre Propiedad Industrial, se reserva
el derecho de extender esta demanda a los países extranjeros
si fuera posible, reivindicando la misma prioridad de la pre-

201035



1 sente solicitud.

NOTA

5 El Modelo de Utilidad que se solicita como nuevo en España por veinte años, de acuerdo con la vigente Legislación sobre Propiedad Industrial, deberá recaer sobre "DISPOSICION PERFECCIONADA EN LA SUJECION DE ENREJILLADOS A CRISTALES", en todo de acuerdo con las siguientes:

REIVINDICACIONES

10 1.- Disposición perfeccionada en la sujeción de enrejillados a cristales, esencialmente caracterizada porque los elementos integrantes del enrejillado o celosía están enlazados entre cada dos de ellos por encajamiento respectivo en un botón de unión vinculado por intermedio de un espárrago de fijación a una tapa roscada de apriete o ajuste, tal que dicha tapa de apriete o ajuste en acción
15 conjunta con el mentado botón de unión permita el aprisionamiento del enrejillado al cristal o luna del mueble en cuestión al propio tiempo que dichos elementos integrantes del enrejillado o celosía quedan firmemente enlazados entre sí.

20 2.- "DISPOSICION PERFECCIONADA EN LA SUJECION DE ENREJILLADOS A CRISTALES".

25 Según queda sustancialmente descrito en la presente memoria descriptiva que consta de seis hojas mecanografiadas por una sola cara acompañada de sus correspondientes dibujos.

206208



Madrid, **28 SET. 1974**

El Agente Oficial

MIGUEL FERNANDEZ - LOAYSA PINZON
P.P.

1

5

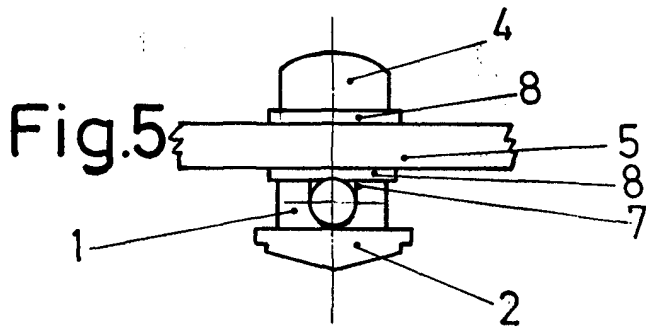
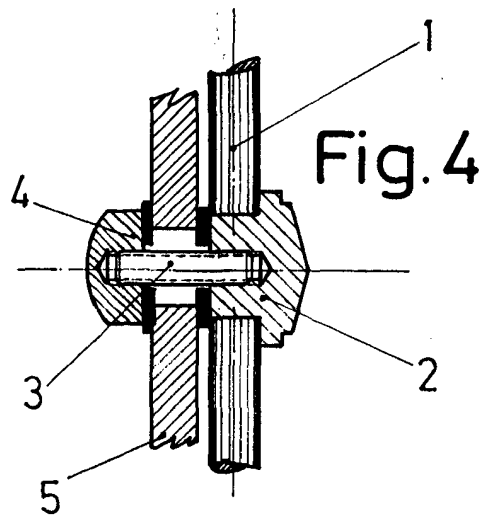
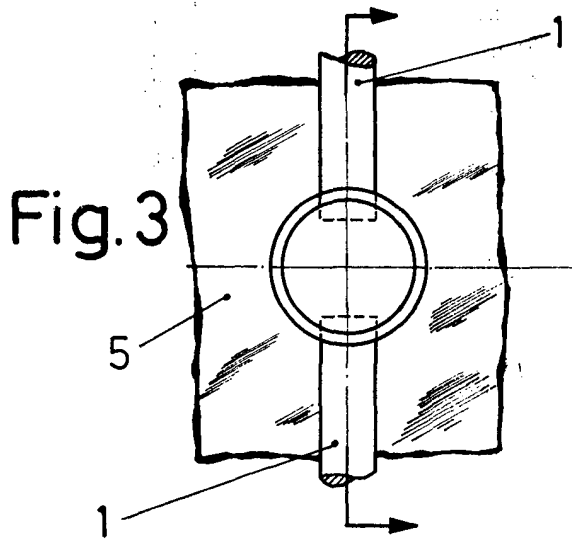
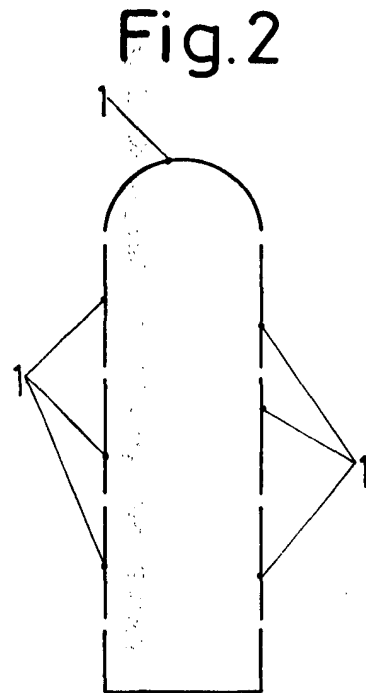
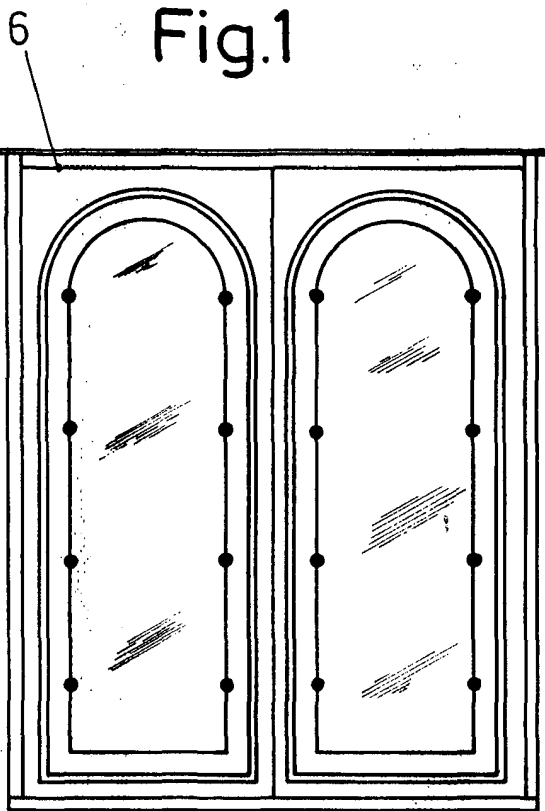
10

15

20

25

30



Escala variable

Madrid 28 SET. 1974

El Agente Oficial

MIGUEL FERNANDEZ LÓPEZ Y PÉREZ
P. P.