



206177

C E R T I F I C A D O

D E

A D I C I O N

206177

por "MEJORAS INTRODUCIDAS EN EL OBJETO DE LA PATENTE PRINCIPAL NÚM. 198.441", por "Un nuevo sistema de púa de retorcer, a torsión doble, con casquillo de púa de varias piezas", a favor de la firma alemana **BARMER MASCHINENFABRIK AKTIENGESELLSCHAFT**, domiciliada en Remscheid-Lennep, (Alemania).

MEMORIA DESCRIPTIVA

La presente invención es un certificado de adición por mejoras introducidas en el objeto de la patente principal nº 198.441 por "Un nuevo sistema de púa de retorcer, a torsión doble, con casquillo de púa de varias piezas".

5 Conforme a la realización según la citada patente principal, el anillo guañilos debe insertarse antes de que se junten las tres piezas del casquillo de púa. Solo entonces se puede terminar de trabajar el casquillo de púa para que funcione libre de golpes. No obstante, el anillo guañilos ya insertado, puede ser deteriorado o, respectivamente, roto, al juntar las piezas del casquillo de púa. En este caso se debe insertar un nuevo anillo guañilos. Al efecto, hace falta separar las piezas del casquillo de púa. Pero estas ya no resultan entonces utilizables, puesto que no pueden volverse a juntar de tal manera que, consideradas como un conjunto, vuelvan a funcionar libres
10
15 de golpes. Estos mismos defectos se manifiestan si el anillo guañi-



206177

hilos tiene que recambiarse a consecuencia de desgaste.

Conforme a la presente invención, se evitan estas desventajas de modo que en el manguito que une la porción de púa superior e inferior, está provisto un ensanchamiento de una de ambas nendaduras, por lo me-
5 nos, el cual permite el montaje y desmontaje del anillo guañilos en la posición juntada de las piezas que constituyen el casquillo de púa.

Para la mejor comprensión del invento ilustramos en las dos lámi-
nas adjuntas un caso de realización del mismo, a título de ejemplo.

En los dibujos:

10 La fig. 1ª representa las tres piezas de casquillo de púa con el anillo guañilos.

La fig. 2ª es una sección del citado casquillo, y

La fig. 3ª muestra el casquillo de púa de tres piezas en combina-
ción con el dispositivo de retorcer a torsión doble.

15 Las nendaduras 7 en el manguito 3 que une las piezas de casquillo de púa 1 y 2, presentan a la altura del anillo guañilos 6 ensanchamientos 8 tales que permiten el montaje y el desmontaje del anillo guañilos 6 en sentido radial, estando en posición juntada las piezas de casquillo de púa 1 a 3.

N O T A

20 Hecha la descripción del presente invento se hace constar, que esta solicitud se acoge a los beneficios de prioridad de la patente alemana nº B 17 559 VII/760, depositada en 10 de Noviembre de 1951, y que se declaran como nuevas y de propia invención las reivindicaciones siguientes:

25 1ª.- Mejoras introducidas en el objeto de la patente principal nº 198.441 por "Un nuevo sistema de púa de retorcer, a torsión doble, con



206177

casquillo de púa de varias piezas", caracterizadas porque, por lo menos una de las hendiduras del manguito presenta un ensanchamiento que permite, estando juntas las piezas del casquillo de púa, el montaje y el desmontaje del anillo guañilos.

5 2ª.- Mejoras introducidas en el objeto de la patente principal nº 198.441 por "Un nuevo sistema de púa de retorcer, a torsión doble, con casquillo de púa de varias piezas".

Según se describe y reivindica en la presente memoria que consta de tres hojas foliadas y mecanografiadas por una sola cara y de dos láminas de dibujos.

Madrid, a 7 de Noviembre de 1952.

BÄHNER MASCHINENFABRIK AKTIENGESELLSCHAFT.

p. a.

ISERN MIRALLES
S. P.

206177



Fig. 1

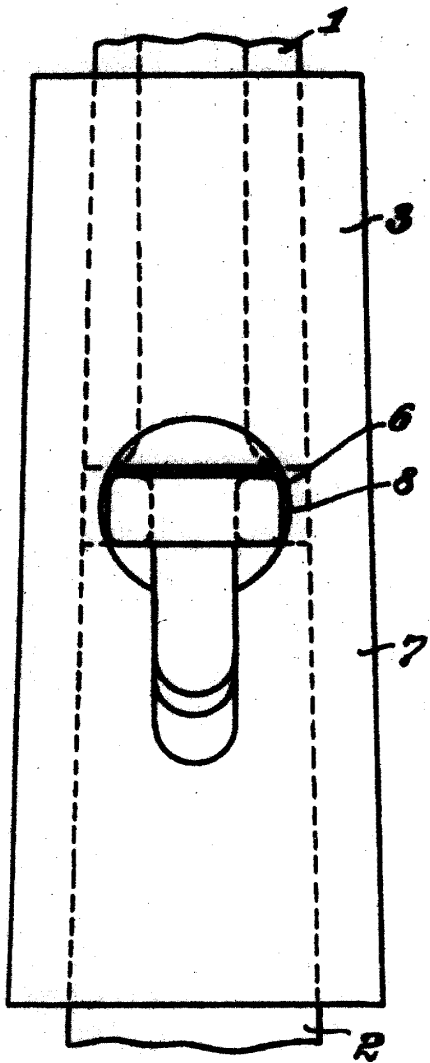
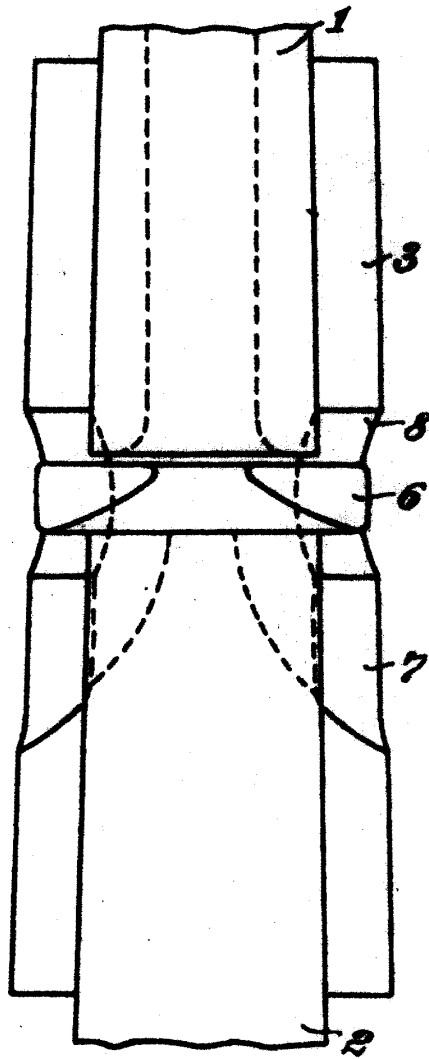


Fig. 2



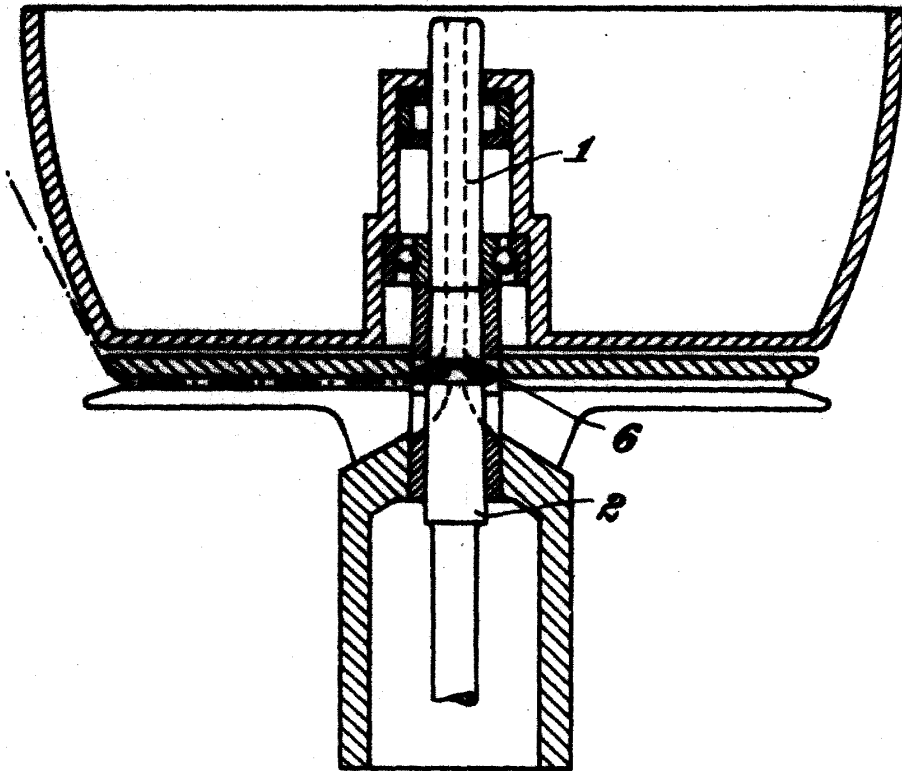
Bocala variable

Madrid, a 7 de noviembre de 1952.

206177



Fig. 3



Escale variable

Madrid, a 7 de noviembre 1952