

206165



Int. N.º: AG3D

Nº 206.165

MEMORIA DESCRIPTIVA

correspondiente a la solicitud de concesión de un...

MODELO DE UTILIDAD

SOLICITANTE: DON ELISEO ORDIÑAGA LLORENS

RESIDENCIA: Plaza Tetuan, 2- VALENCIA

ENUNCIADO: BOLERA DE JUGUETE

Prioridad: Patente n.º del

MC/.



1

5

10

15

20

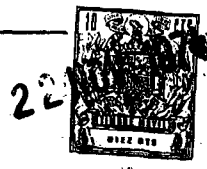
25

30

El Estatuto vigente sobre Propiedad Industrial, de 26 de Julio de 1929, en su texto refundido publicado el 30 de Abril de 1930, establece los caracteres de patentabilidad de las invenciones de tipo industrial que tienen por objeto obtener ventajas sobre lo ya conocido, admitiendo por consiguiente como patentables, las nuevas máquinas, aparatos, instrumentos, procesos de fabricación, etc. La amplitud de conceptos previstos como patentables, ha llevado al legislador a aclarar (Artº. 46) que la enumeración contenida en dicho cuerpo legal es puramente enunciativa y no limitativa, haciéndola extensiva incluso a los descubrimientos de tipo científico (Artº. 47).

El Decreto de 26 de Diciembre de 1947, recogiendo la Orden de 18 de Noviembre de 1935, confirma el criterio legal de que también serán patentables los instrumentos, objetos, o partes de los mismos, que aporten a la función a que son destinados, un beneficio o efecto nuevo, y en definitiva que constituyan una mejora sustancial sobre lo anteriormente conocido.

Pues bien, a tenor de lo expuesto, y en base al articulado que recoge los conceptos expresados, debe considerarse, que la invención a que se refiere la presente memoria, constituye una novedad industrial, con características y ventajas que la hacen merecedora del privilegio de explotación exclusiva que por ella se solicita, premiando así los méritos de quien aporta a la industria del país una mejora efectiva y precisamente comprendida entre las enunciadas por la Ley como patentables. (Arts. 46 y 47 en relación con el 171, en su nueva redacción afectada por la Orden de 18 de Noviembre de 1.935).



206165

1

La presente invención, según se expresa en el enunciado de esta memoria descriptiva, consiste en una bolera de juguete, que adopta una constitución prismática rectangular con una superficie superior inclinada provista de canales y alojamientos para las bolas, además de unos dispositivos de posicionamiento y elevación de las bolas a la citada superficie inclinada.

5

El juego consiste en colocar el mayor número posible de bolas en los distintos alojamientos de la superficie inclinada.

10

Para complementar la descripción que seguidamente se va a realizar y con el fin de ayudar a la mejor comprensión de las características del invento, se acompaña con la presente memoria descriptiva un juego de dibujos en donde se ha representado lo siguiente:

15

La figura 1ª, muestra una vista en perspectiva de la bolera de juguete.

20

La figura 2ª, corresponde a una vista en sección longitudinal de la citada bolera de juguete.

25

Por último la figura 3ª, corresponde a una vista en planta inferior de la citada bolera de juguete.

30

A tenor de los planos comentados, la bolera de juguete esta constituida por una carcasa cuya superficie superior (1) se encuentra inclinada hacia adelante, y provista de unos tabiques (2) en sentido longitudinal, en su zona superior hasta aproximadamente su zona media.

35

Los tabiques (2) conforman unos canales (2'), que desembocan en sendos alojamientos (3) para las bolas.

40

La zona anterior de la superficie inclinada (1), dispone de un cajetín (4) basculante mediante una palanca



235165

1 (5) articulada a las paredes laterales de la carcasa por un eje (5').

5 La palanca (5) comprende una serie de apéndices (6) susceptible de introducirse por elevación en los alojamientos (3) para las bolas.

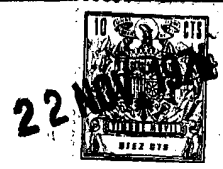
El cajetin (4), en su posición descendente deposita las bolas en un canal (7) lateral descendente hacia la zona posterior de la carcasa en donde se encuentra un mecanismo a base de palancas (8) y (9) paralelas, accionadas respectivamente por pulsadores delanteros (10) y (11), cuya palanca (8) posiciona a las bolas por elevación en una plataforma (12) de lanzamiento, en la cual recibe el impulso de la palanca (9), para deslizarse superiormente sobre un panel vertical (13).

15 El panel vertical (13) comprende una serie de tabiques (14) coincidentes con los tabiques (2) de la superficie inclinada (1), componiendo los citados tabiques (14), unos canales (15) que son a su vez coincidentes con los canales (2') de la superficie superior inclinada (1).

20 A tenor de esta estructura el funcionamiento del juego es como a continuación se indica:

25 Al accionar el pulsador (10), el extremo de la palanca (8) eleva una bola a la plataforma (12). En esta posición, y accionando el pulsador (11), se hace subir a la bola a los canales (15) por los que discurrirá y pasará a los canales (2').

30 La bola quedará retenida en uno de los orificios (3), pero en caso de estar ocupado el citado orificio (3) por otra bola que impida su retención, aquella caera al cajetin (4), el cual basculará por el peso de la bola,



206165

1 en cuyo momento los apéndices (6) expulsarán a las bolas alojadas, descendiéndolo asimismo todas ellas al cajetín (4), desde donde pasarán al canal (7) colector para volver nuevamente a ser elevadas por la palanca (8) a la plataforma de lanzamiento (12).

5

Como puede desprenderse, el juego consiste por lo tanto, en colocar el mayor número posible de bolas en los distintos alojamientos (3).

10
15
20

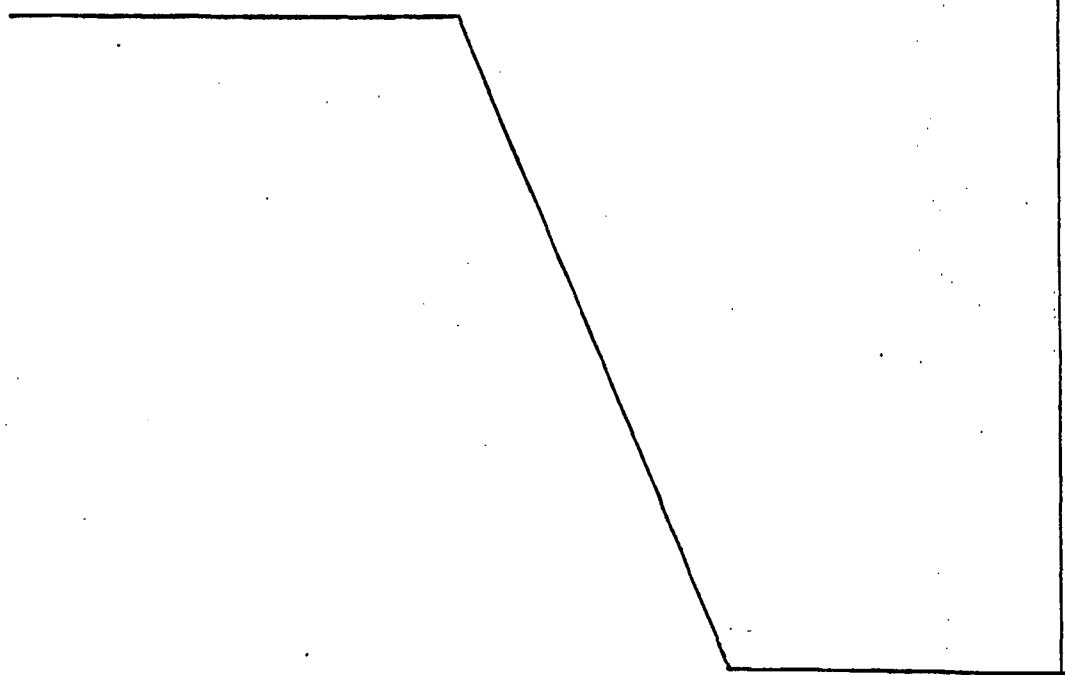
No se considera necesario hacer más extensa esta descripción para que cualquier persona perita en la materia comprenda perfectamente la idea que se desea patentar, así como las ventajas que de su realización industrial han de derivarse.

15

Por todo ello, y para evitar posibles imitaciones, se presenta esta solicitud, pidiendo la explotación en exclusiva de la idea descrita, de acuerdo con las consideraciones y puntos que se desean reivindicar, que se concretan en las páginas siguientes:

25

30





206165

1

Hecha la descripción a que se refiere la memoria que antecede, es preciso insistir en que los detalles de realización de la idea expuesta, pueden variar, es decir, que pueden sufrir pequeñas alteraciones, basadas siempre en los principios fundamentales de la idea, que son en esencia los que quedan reflejados en los párrafos de la descripción hecha. En efecto, el Artículo 48 del Estatuto vigente sobre Propiedad Industrial, establece como no patentables, en su apartado tercero, "los cambios de forma, dimensiones, proporciones y materias de un objeto ya patentado" fijando así el criterio del legislador en el sentido de que patentada una idea que pueda dar lugar a una realidad práctica e industrializable, nadie podrá apoyarse en ella para, a pretexto de haber introducido ligeras modificaciones, presentarla como nueva y propia.

5

10

15

20

Este principio, en cuanto al alcance de la protección del objeto patentado se refiere, se halla confirmado por numerosas Sentencias del Tribunal Supremo, y entre ellas, como más terminantes, en las de fechas 16 de octubre de 1954, 23 de enero de 1959, 20 de marzo de 1964 y otras.

25

Establecido el concepto expresado, en cuanto a la amplitud que debe darse a la protección solicitada, se redacta a continuación la Nota de Reivindicaciones, de acuerdo con lo que se establece en el último párrafo del apartado tercero del Artículo 100 de la Ley, sintetizando así las novedades que se desean reivindicar:

NOTA DE REIVINDICACIONES

30

En resumen, el privilegio de explotación exclusiva que se solicita, recaerá sobre las reivindicaciones siguientes:



206165

1

1.- BOLERA DE JUGUETE, que esencialmente se caracteriza por presentar una superficie inclinada hacia adelante con unos tabiques en su zona superior hasta su zona media aproximadamente, cuyos tabiques conforman canales que desembocan en sendos alojamientos para las bolas, disponiendo además en la zona anterior de la superficie inclinada, de un cajetin basculante mediante una palanca, que comprende una serie de apéndices susceptibles de introducirse por elevación en los alojamientos de las bolas, cuyo cajetin en su posición descendente deposita las bolas en un canal lateral descendente hacia la zona posterior, en donde se encuentra con mecanismo a base de palancas que accionado por pulsador delantero, posiciona a las bolas en una plataforma de lanzamiento dispuesta inferiormente en un tablero vertical y posterior, que comprende además una serie de tabiques coincidentes con los de la superficie inclinada, con los que forman canales angulares por los que discurren las bolas de juego, las cuales desde su plataforma de lanzamiento son elevadas a los canales mediante el impulso producido al accionar un pulsador delantero relacionado con una palanca dispuesta paralelamente a la palanca del mecanismo de posicionamiento.

5

10

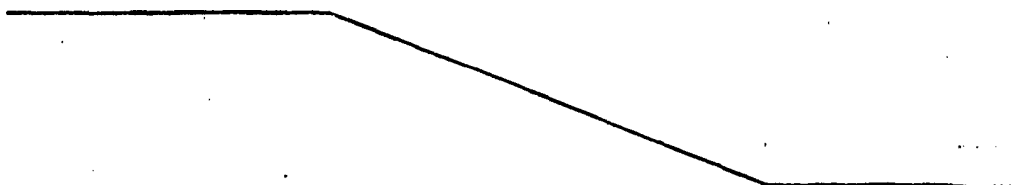
15

20

25

2.- Se reivindica por último como objeto sobre el que ha de recaer el Modelo de Utilidad que se solicita BOLERA DE JUGUETE.

30





206105

1

Todo conforme queda descrito y reivindicado en la presente Memoria descriptiva que consta de ocho páginas mecanografiadas y dibujos que se acompañan.

5

Madrid, 26 setiembre 1.974

BERNARDO UNGRIA

p.p.

10

11

12

13

14

15

16

17

18

19

20

25

30

200105

22

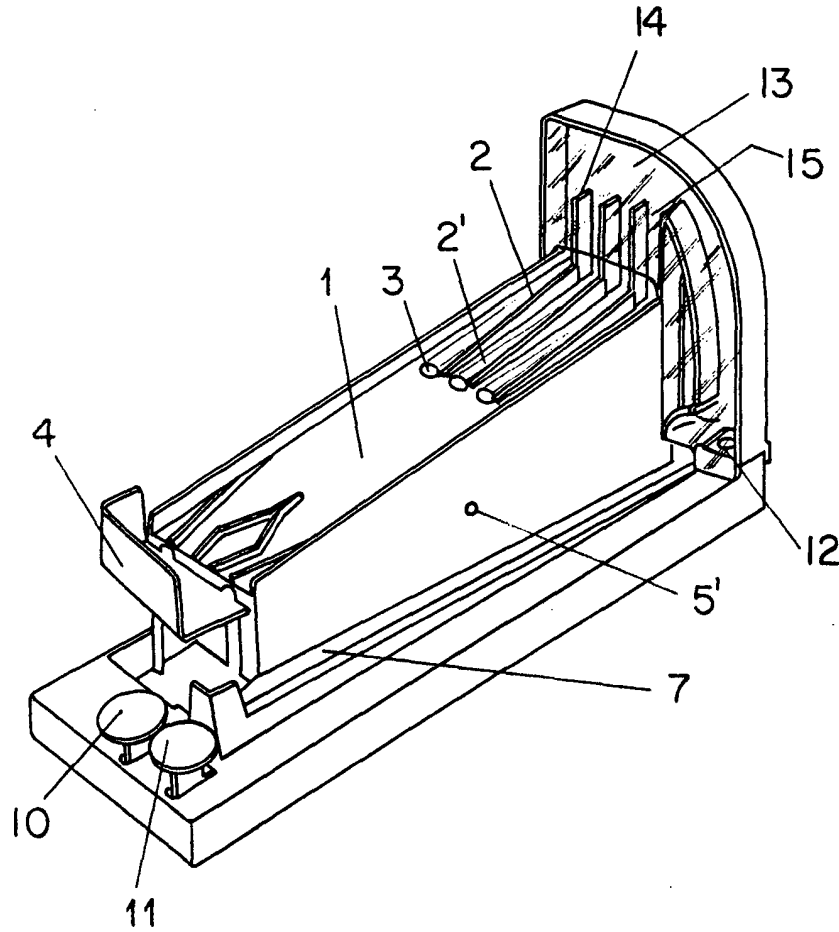


FIG-1

ESCALA VARIABLE

Madrid 26 de septiembre de 1974

BERNARDO UNGRIA

P. P.

206165

206165

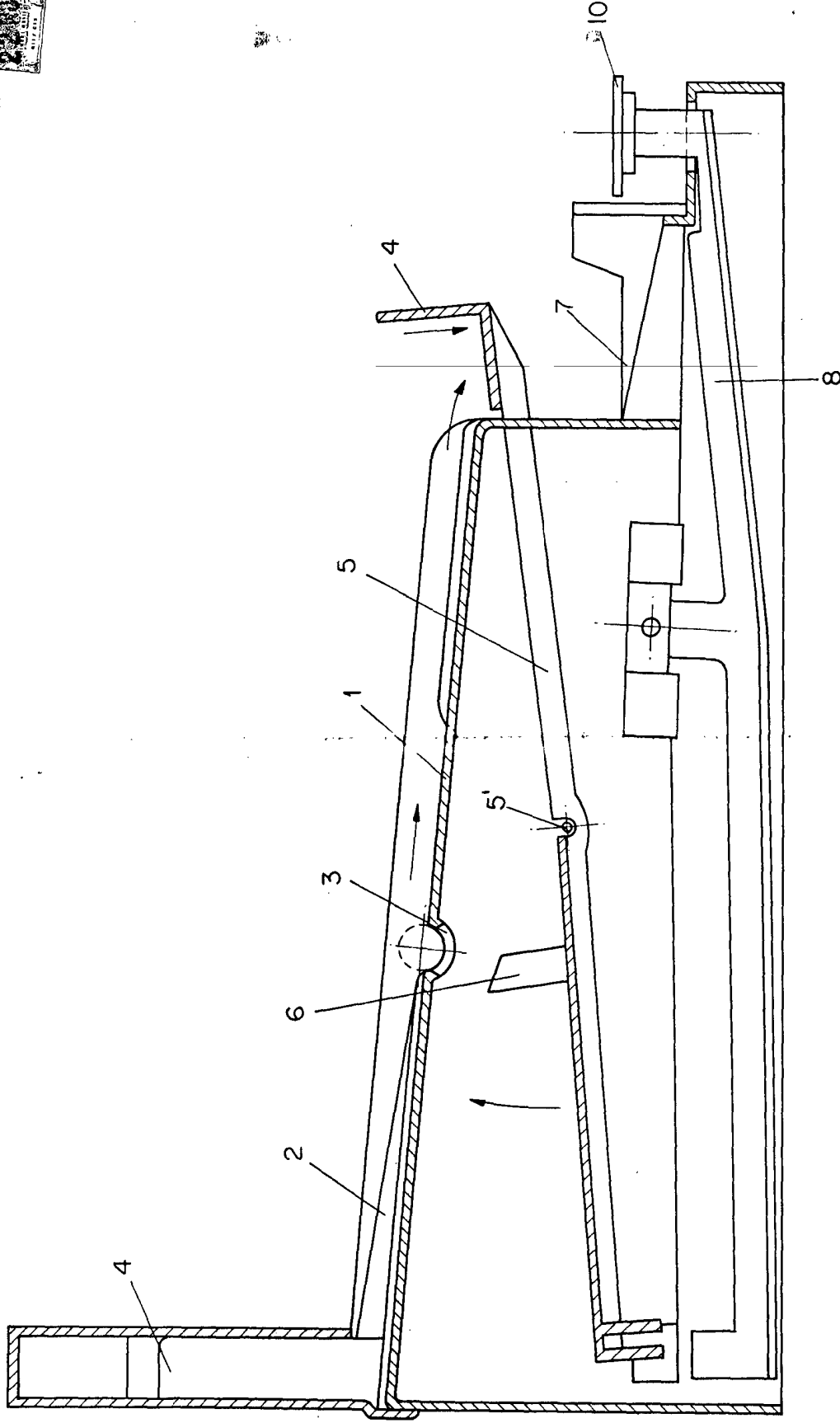


FIG-2

ESCALA VARIABLE
 Madrid, 24 de mayo de 1974
 BERNARDO UNGRIA
 P. P.

200305

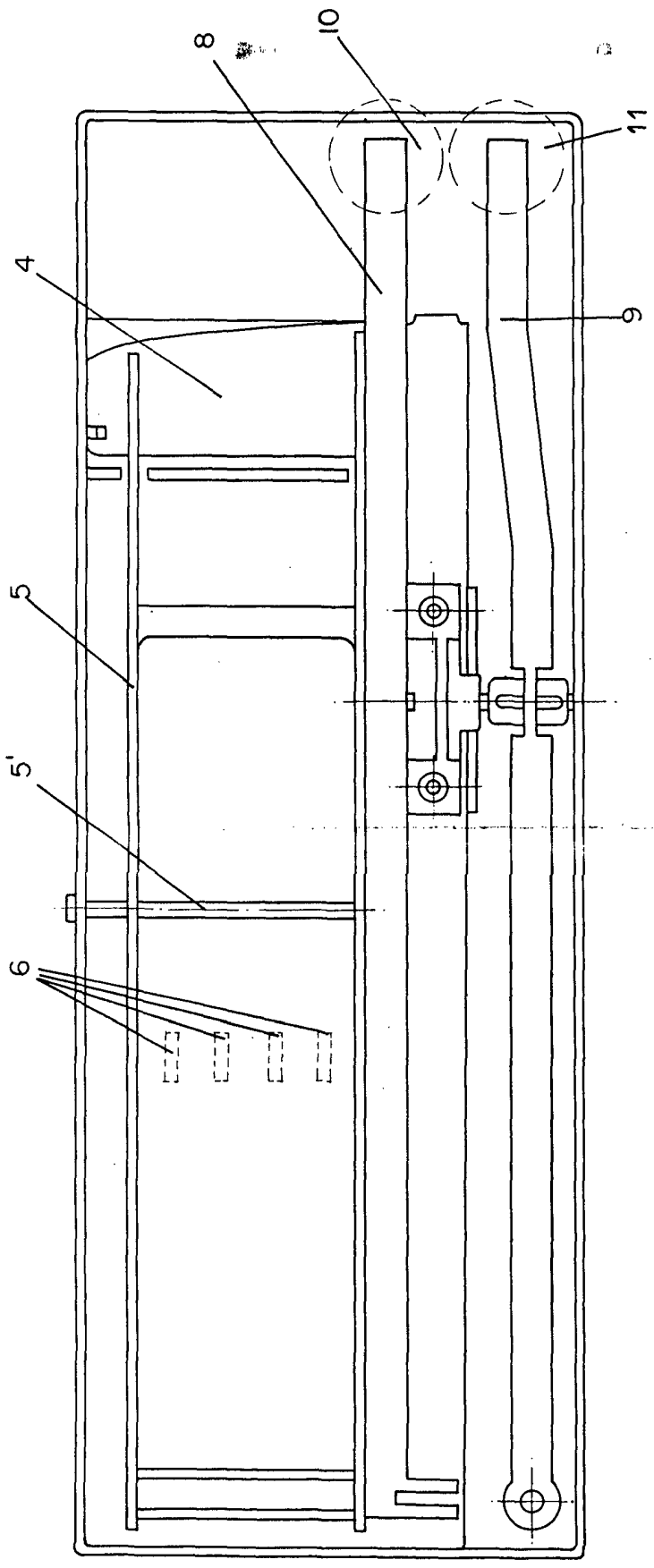


FIG - 3

ESCALA VARIABLE
Madrid, P. de de 197
BERNARDO UNGRIA
P. P.