



206157

Clasificación: A45C

EXPEDIENTE: MODELO DE UTILIDAD
Titular: INDUSTRIAS PERONA, S.L.
Nacionalidad: Española
Domicilio: Poligono Industrial, s/n- BENAGUACIL (Valencia)
Objeto: "ASIDERO PARA CORREAS DE MOCHILA EN BOLSOS ESCOLARES"
Prioridad:

MEMORIA DESCRIPTIVA

5 En el cuerpo de la presente Memoria Descriptiva y con la ayuda del plano anexo, se detallan las circunstancias que concurren en un asidero concebido para su colocación en la parte posterior o dorso de los bolsos escolares, y que facilita el prendido en ellos de los tirantes que suelen comportar aquellos en su utilización como mochilas, reuniendo así las condiciones de utilidad y novedad que exige el vigente Estatuto-Ley de Propiedad Industrial, para discernir a sus titulares el privilegio de su exclusiva explotación industrial y comercial.

10

Para facilitar la comprensión de las características



15 ticas de este asidero y la función que debe desempeñar,
se ha estimado conveniente aportar una lámina de dibujos,
en la que se recoge un caso práctico de realización, con
la necesaria y pertinente aclaración de que estos gráfi
cos son aportados a título de ejemplo y por ello deberán
ser considerados en su más amplio sentido.

20 La lámina que se aporta, muestra en su figura
1ª una vista posterior de un bolso escolar en alzado; la
figura 2ª nos muestra al mismo bolso en alzado pero de
perfil; la figura 3ª y a mayor escala se muestra una vis
ta en planta superior del asidero, ya colocado en el bolso
y seccionada la lámina de éste en que aquel se monta, con
los puntos de afianzado, uno con el afianzador y el otro
25 sin éste, por último, la figura 4ª nos ofrece una vista
en ligera perspectiva de uno de los dos afianzadores que
se **precisan** para el fijado del asidero.

30 Refiriéndose a las precitadas figuras, vemos
que el asidero cuenta con una lámina plana -1- que se ad
sa sobre el bolso (figura 1ª), y de cuyos extremos se ex
tiende el asidero -2- en su forma naturalmente curvada y
descendente que permita la fijación de los mosquetones de
los tirantes -15-.

35 En la parte posterior de la lámina o escudo -1-
sobresalen dos resaltes -3-, que penetrarán a través de
la lámina que conforma el bolso, hasta el interior de
éste, resaltes que comportan un puente -5-, debajo del cual
se abre el orificio rectangular -6-, y en ambos lados y
también debajo del puente, se encuentran las entallas la
40 terales -7-. Esta morfología de estos resaltes está per
fectamente adecuada a la de los afianzadores, mostrados



45 en la figura 4ª y situado en su sitio en la figura 3ª. Es
 tos afianzadores, a los que designamos con -8-, comportan
 una forma de botón, originando un tabique que deja un espa
 cio -9- cuyo dintorno conviene a las dimensiones y forma del
 puente -5-, y cuyo tabique origina dos puntas paralelas
 -11-, rematadas en planos inclinados, para facilitar su
 anclaje, una vez quedan pasadas a través del orificio -6-
 del resalte, quedando las entallas -12-, a uno y otro lado
 50 de las puntas -11-, para acoger a las también entallas -7-
 de los resaltes. La colocación de los afianzadores es sen
 cilla y con ello asegurada la solidez y fortaleza de la
 colocación del asidero. Con -13- señalamos al bolso y con
 -14- a los ganchos complementarios para los tirantes.

55 Suficientemente descrita la estructura objeto
 de este Modelo, sólo nos resta manifestar que serán varia
 bles las circunstancias de materiales, tamaños y formas y
 situación o punto de colocación, siempre y cuando ello no
 afecte a su esencialidad puesta de relieve en la siguiente

60 **N O T A**
 = = = =

Los puntos que se reivindican en el presente
 Modelo de Utilidad, son:

65 1º.- Asidero para correas de mochila en bolsos
 escolares, que se caracteriza por estar integrado de una
 placa o escudo de forma generalmente rectangular, que se
 adosa sobre la pared del bolso, y que por delante se re
 suelve en un brazo curvado y sobresaliente, que constituye
 el asidero propiamente dicho; por la parte posterior dicha
 placa o escudo comporta dos resaltes iguales, constituidos
 70 por un puente superior, debajo del cual hay un orificio de



75 dintorno rectangular, y con dos entallas, en ambos lados
y debajo asimismo del puente; estos resaltes, atraviesan
por orificios practicados al efecto la pared del bolso,
y quedan retenidos por unos afianzadores, en forma de bo
80 tón, con un tabique que configura un cajeadado o cavidad
en la que se alojara el puente del resalte, y cuyo tabi
que del afianzador, origina dos puntas paralelas que con
cluyen en planos contrapuestos, para ser pasadas a tra
vés del orificio rectangular del resalte, donde quedan
afianzadas por los salientes que ofrecen los planos incli
nados de sus puntas, quedando en ambos lados de estas
puntas y en el mismo tabique unas entallas o entrantes
que acogen a las entallas o entrantes laterales que ofra
ce el puente del resalte, quedando así constituido un do
85 ble trabado de estas piezas y su perfecto afianzado. Y

2º.- "ASIDERO PARA CORREAS DE MOCHILA EN BOL
90 SOS ESCOLARES", de conformidad en un todo en lo esencial
y fines industriales a lo desdrito en la precedente Memo
ria Descriptiva y gráficamente representado en las figuras
del plano adjunto para su mejor comprensión.

20

- 5 -



1974

Esta Memòria consta de CINCO hojas, escritas o mecanografiadas por una sola cara y a doble espacio en 90 líneas.

Valencia, a 25 de Septiembre de 1974
Por autorización de los interesados.

Juanloja

206157

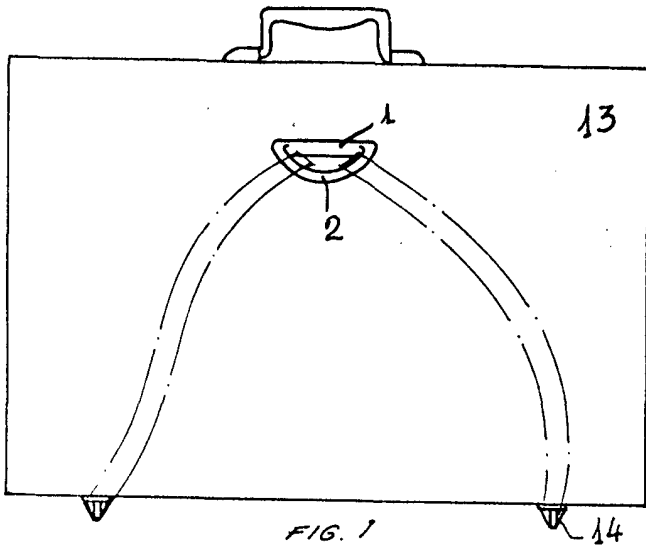


FIG. 1

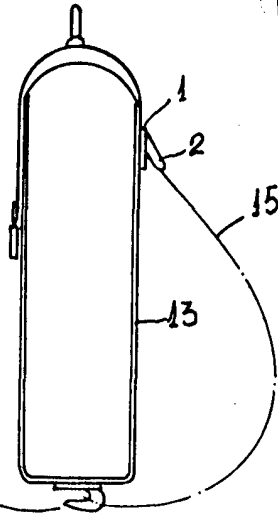


FIG. 2

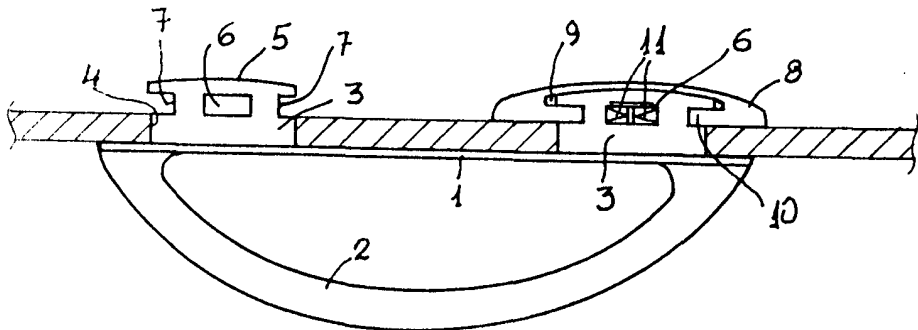


FIG. 3

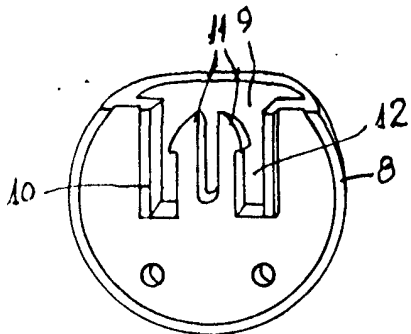


FIG. 4

ESCALA VARIABLE
VALENCIA SEPTIEMBRE 1974

P.A.
Juan Lopez