

6 NOV.



PATENTE DE INVENCIÓN

206154

Solicitante: Don Esteban Bandrés Abad.

206154

Residencia: Jaca (Huesca).- Avda. de San Marcos.

Nacionalidad: Española.

oooOooo

MEMORIA DESCRIPTIVA

Sobre:

"MAQUINA AGRICOLA, DE USO MULTIPLE"

ooOoo

La presente invención se refiere a una máquina agrícola, de uso múltiple, ya que es adaptable a distintas labores, tales como las de siega, arada, pulverizadora para árboles y plantas, y similares.

5 En los dibujos adjuntos, a título de ejemplo no limitativo, se ilustra una forma de ejecución del invento, con referencia a los cuales:

Fig. 1, es una vista de la máquina, con dispositivo de siega, y

10 Fig. 2, representa la máquina, con dicho dispositivo de siega y el de vertedera de hierba.

La máquina, según la invención, comprende las siguientes dispositivos o elementos: hoja de siega, 1; Vertedera de



206154

15 hierba, 2; Molinete, 3; Palanca del molinete, 4; Cruceta para mover la hoja de siega, 5; Soporte para la cruceta, 6; -
Motor, 7; Depósito de gasolina, 8; Embrague, 9; Palanca para la puesta en marcha, 10; Caja de cambios, 11; Tubo de escape, 12; Mando de gases, 13; Palanca de cambio, 14; Ventilador y plato magnético, 15; Ruedas de tracción, 16, y Ruedas
20 para el transporte, 17.

Esta máquina, está impulsada por un motor, cuya fuerza es de aproximadamente 4 HP, equipado con carburador y su plato magnético, para encendido y alumbrado, llevando un pistón especial, con sus segmentos; respecto del cambio, la
25 máquina lleva un cambio de velocidades con sus reductora, cuyo desarrollo es de ocho marchas, para aplicación a los distintos trabajos así como para el desplazamiento de la máquina a los distintos lugares de trabajo. Esta máquina es movida por ruedas fundidas y estriadas, acoplándosela, para su
30 transporte por carretera, dos ruedas de goma.

En reposo, esta máquina, como una más de sus aplicaciones, puede ponerse en marcha, al objeto de suministrar energía eléctrica para pequeñas fincas, bombas de riego y otros usos similares.

35 Es fácilmente comprensible que la máquina de que se se trata, podrá fabricarse sin limitación de materiales ni tamaños, puesto que esto son simplemente accesoriedades que no alteran lo fundamental del invento, en el área del cual quedan comprendidas.

40

NOTA

Descrita suficientemente la naturaleza del invento y su forma de realización práctica, se hace constar que el presente memoria es susceptible de modificaciones de detalle en cuanto no altere su esencialidad, y siendo, por tanto

6 NOV.

206154



45 que se solicita Patente de Invención, por 20 años en España,
lo que se recoge en las siguientes:

REIVINDICACIONES

1ª.- Máquina agrícola, de uso múltiple, caracterizándose por-
que comprende hoja de siega y/o vertedera de hierba o -
50 similar, según el uso agrícola a que se destine, llevando di-
cha hoja de siega su correspondiente molinete con su palanca,
la cruceta para mover la hoja de siega y el soporte para di-
cha cruceta.

2ª.- Máquina agrícola, según reivindicación precedente, carac-
55 terizándose porque está impulsada por un motor, cuya -
fuerza es de aproximadamente 4 HP., equipado con carburador y
su plato magnético, llevando un pistón especial con sus seg-
mentos.

3ª.- Máquina agrícola, según reivindicaciones anteriores, ca-
60 racterizándose porque lleva un cambio de velocidades con
sus reductora, cuyo desarrollo es de ocho marchas, para apli-
cación a las distintos trabajos así como para su desplazamien-
to.

4ª.- Máquina agrícola, según reivindicaciones anteriores, ca-
65 racterizándose porque es movida por dos ruedas fundidas
y estriadas, acoplándose a dos ruedas de goma, para su trans-
porte por carretera.

5ª.- "Máquina agrícola, de uso múltiple"; según queda sustan-
cialmente descrito en la presente memoria, que consta de
70 tres páginas mecanografiadas por una sola cara y se represen-
ta en los dibujos adjuntos.

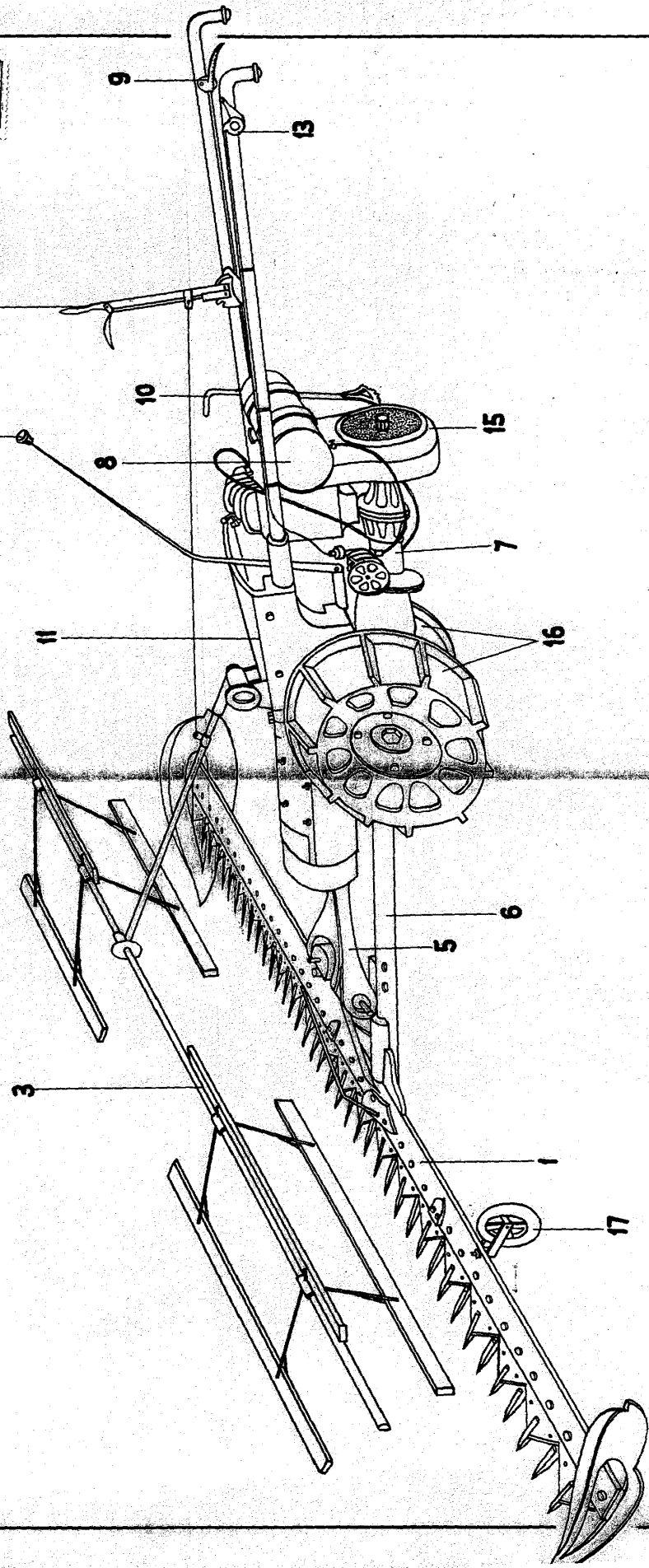
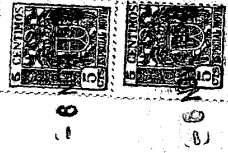
Madrid, 6 de Noviembre 1952.

EMILIO GUILL SIRVENI

P. P.

206154

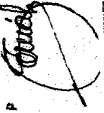
FIG. 1



MADRID - 6 DE NOVIEMBRE 1952

ESTEBAN BANDRES ADAD.

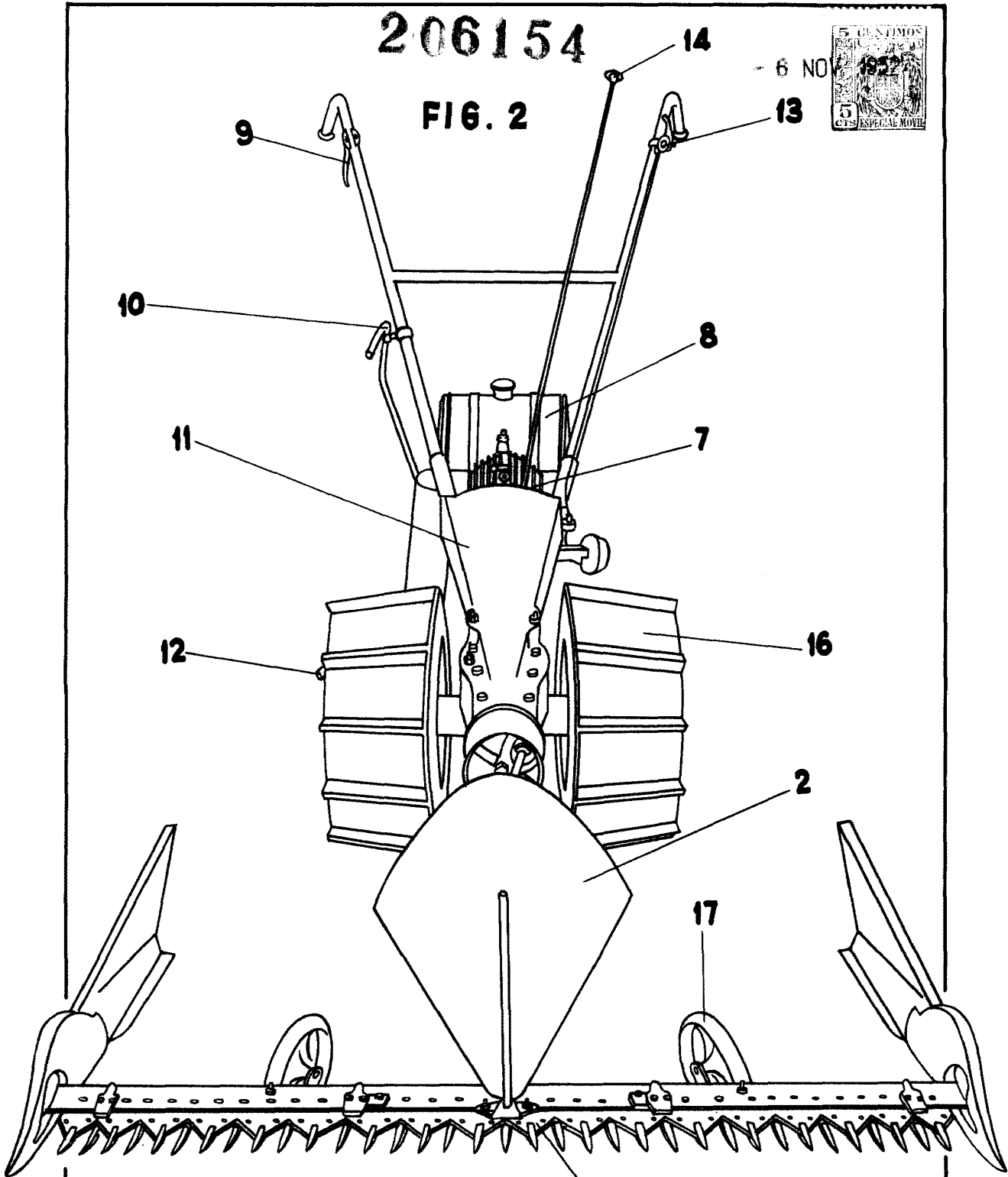
ESTEBAN BANDRES ADAD.



206154

FIG. 2

- 6 NO



MADRID 6 DE NOVIEMBRE DE 1952
ESTEBAN BANDRES ABAD

P. P
EMILIO GUILLS SINDICAT