

206157

0420



1974

MEMORIA DESCRPTIVA

Correspondiente a un MODELO DE UTILIDAD por veinte años.

A favor de

D.Delfín Escolá Figuerola, de nacionalidad española.

Residente en BARCELONA.-Londres, 27

p o r :

"INDICE TELEFONICO, PERFECCIONADO"



La presente memoria descriptiva tiene como fin la declaración del objeto sobre que ha de recaer el privilegio de explotación industrial y comercial exclusivo en el territorio nacional, de acuerdo con la legislación vigente, de un Modelo de Utilidad que, como el enunciado indica, trata de un índice telefónico perfeccionado.

- 5.- El presente invento se refiere a un dispositivo soporte de un índice telefónico, de consulta rápida, del tipo en forma de una base para el propio teléfono.
- 10.- Este dispositivo se compone esencialmente de una caja plana que presenta en su parte superior la forma adecuada para situar y fijar el teléfono y en su parte anterior una puerta abatible, de un material opaco o transparente, por la que aparece el índice mediante el desplazamiento de una placa que le sirve de soporte montada sobre guías laterales de la parte interior de la caja.

Este desplazamiento se obtiene mediante accionamiento de la placa soporte del índice a través de salientes laterales de ésta perfectamente accesible por el usuario.

- 15.- Este desplazamiento se obtiene mediante accionamiento de la placa soporte del índice a través de salientes laterales de ésta perfectamente accesible por el usuario.
- 20.- Con el fin de facilitar la mejor interpretación del invento, en los dibujos adjuntos complementarios de la presente exposición, se representa una forma de realización práctica que solamente se incluye con carácter meramente informativo y no limitativo del invento.

- 25.- En los citados dibujos:

La figura 1 muestra en perspectiva un dispositivo realizado de acuerdo con el invento.

La figura 2 muestra una vista en planta del índice, extraído del dispositivo.

- 30.- La figura 3 muestra un detalle en vista lateral del dispo-



sitivo de sujeción de las hojas del índice.

La figura 4 muestra una vista en planta de la parte inferior del dispositivo.

35.- La figura 5 muestra una sección transversal por V-V de la figura 4.

40.- Como se muestra en las citadas figuras, el dispositivo se compone de una caja (1), de forma plana y rectangular, que presenta en su cara superior un resalte (2) para formar la zona de apoyo del aparato telefónico y en la parte anterior una tapa abatible (3), articulada en su parte superior a la caja, que puede ser opaca o transparente.

45.- La caja (1) presenta en su interior las dos guías paralelas (4), que forman un canal para deslizamiento de la placa (5), accionable mediante un doble mando constituido por la pletina (6), fijada a su cara inferior, que aparece por ambos laterales de la caja (1) después de sendas inflexiones pasando por debajo de la caja al estar esta elevada mediante sus cuatro patas de apoyo (7). En cada extremo la citada pletina tiene fijado un mando cilíndrico (8), mediante el cual es posible desplazar dicha placa cómodamente hasta situarla en la posición indicada en la figura 2, en donde el índice telefónico queda en posición totalmente accesible.

50.- El índice telefónico (9) está constituido por varias hojas de borde cortado según es usual en estos dispositivos, para facilitar su manejo, con indicación alfabética.

55.- La fijación del bloque de hojas está realizado, como se indica en las figuras 2 y 3, por medio de una varilla doblada en forma de U con dos ganchos extremos, fijada a la placa, cuyos ganchos se introducen por los orificios (11), de las hojas del bloque. Estas quedan retenidas mediante otro dispositivo consti-

60.-



tuído por una varilla (12), curvada en forma de U con sus extremos doblados e introducidos en unos orificios transversales de los salientes (13) de la placa, de forma que constituyen una articulación que permite situar dicho elemento en posición de retención representada en línea continua en la figura 3, o en posición levantada, representada en línea de trazo y punto, esta última para facilitar la extracción de las hojas.

70.- Descrita suficientemente la naturaleza del invento, así como un ejemplo de realización práctica del mismo, solamente cabe añadir que en el conjunto y partes descritas es posible introducir cambios de materias, formas y disposición de sus partes componentes, siempre que estas alteraciones no supongan variación sustancial en el objeto del invento.

R E I V I N D I C A C I O N E S

75.- 1ª).-"INDICE TELEFONICO, PERFECCIONADO" formado por una caja plana abierta por su parte anterior para extracción del índice telefónico, que se caracteriza porque en la parte anterior presenta una puerta de material opaco o transparente, articulada por su borde superior a la caja, la cual tiene acoplada mediante guías interiores una placa soporte del índice telefónico, que tiene fijada en su cara inferior una pletina cuyos extremos sobresalen de cada lateral de la caja por su parte inferior y tiene fijado en cada extremo un saliente cilíndrico, que constituye el mando de accionamiento.

80.- 2ª).-"INDICE TELEFONICO, PERFECCIONADO" según la reivindicación 1, que se caracteriza porque el bloque de hojas del índice están sujetas mediante dos piezas constituidas por varilla doblada, la primera, fija a la placa, en forma de dos ganchos que pasa por dentro de los correspondientes orificios de las hojas y, la

203151



90.- segunda, está articulada a dicha placa soporte, y presenta al borde posterior de dichas hojas dos partes curvadas que sirven de tope de retención.

3ª).- "INDICE TELEFONICO, PERFECCIONADO".

La presente memoria descriptiva consta de cinco hojas foliadas y mecanografiadas por una sola cara, componiendo un total de noventa y seis líneas, incluidas las presentes.

Madrid, 26 de Septiembre de 1.974.-

[Handwritten signature and illegible text]

206151

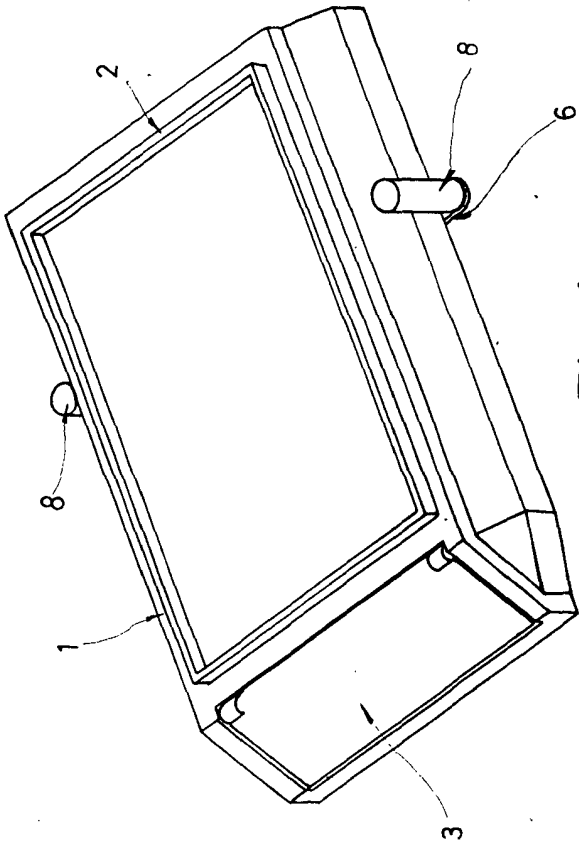


Fig. 1

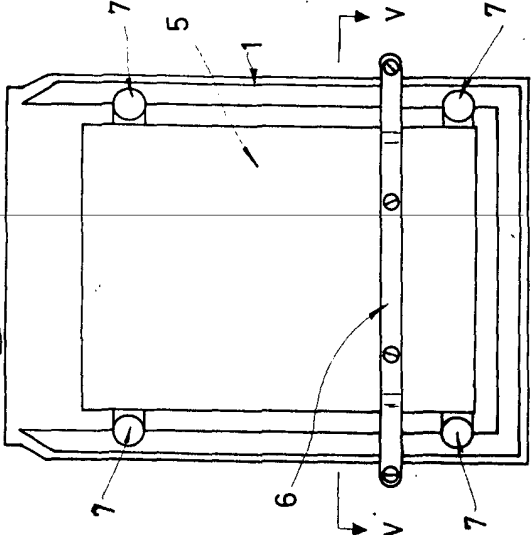


Fig. 4

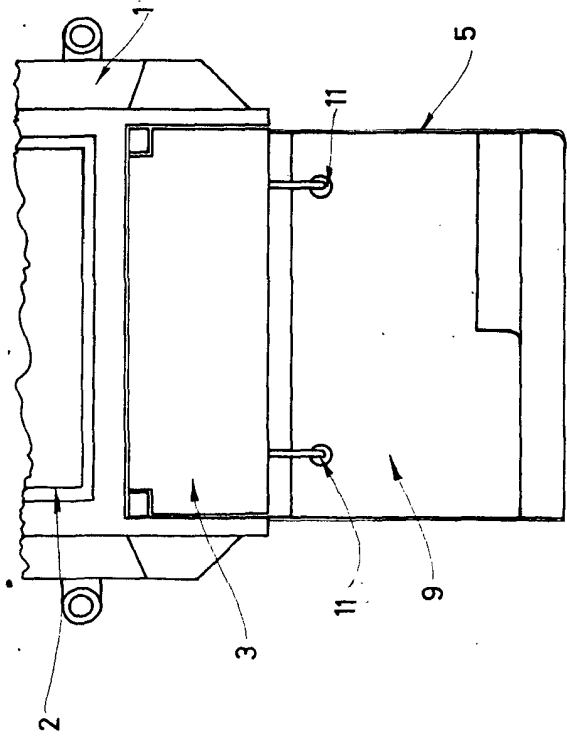


Fig. 2

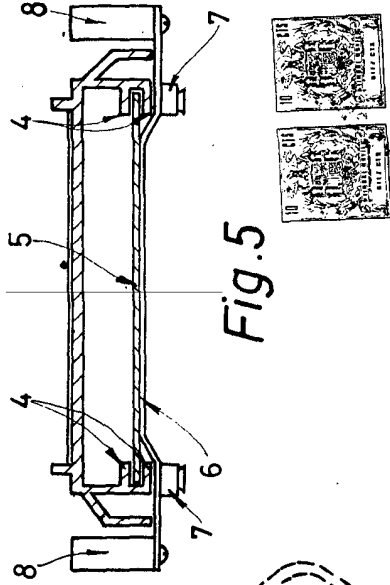


Fig. 5

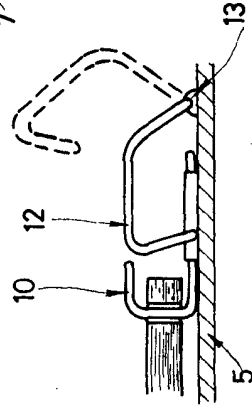


Fig. 3

Madrid, 10 Septiembre de 1974

JOSÉ MARÍA TOLÓ

P.º 4

INSTITUTO ESPAÑOL DE PATENTES