

206748



MEMORIA DESCRIPTIVA

correspondiente a la solicitud de concesión de un.....

MODELO DE UTILIDAD

SOLICITANTE: MEBUNIK S.A., de nacionalidad española.

RESIDENCIA: Zubieta, 21 BURCEÑA-BARACALDO

(Vizcaya)

ENUNCIADO: " DISPOSICION PERFECCIONADA
DE ENGANCHE DEL BASTIDOR LA-
TERAL A LA BASE EN CESTONES
PLEGABLES "

Prioridad: Patente n.º del

R/mic. 4.170.



1 La presente memoria descriptiva tiene
como fin la declaración del objeto sobre el que ha de recaer
el privilegio de explotación industrial y comercial exclusivo
en el territorio nacional de un Modelo de Utilidad, de acuer-
5 do con la vigente Legislación, que, como el enunciado indica,
se trata de "DISPOSICION PERFECCIONADA DE ENGANCHE DEL BASTI-
DOR LATERAL A LA BASE EN CESTONES PLEGABLES".

Entre los cestones metálicos para trans-
porte y manejo de mercancías, van tomando cada vez mayor auge
10 los que están compuestos por una base y un bastidor lateral
constituyendo partes en sí independientes, las cuales van en-
ganchadas componiendo el cestón, pero pueden plegarse total-
mente a fin de evitar los problemas de espacio en transporte
y almacenamiento.

15 Una de las cuestiones clave en el dise-
ño y construcción de este tipo de cestones, estriba en conse-
guir una ligazón entre base y bastidor, que resulte segura y
robusta en la utilización del cestón, debiendo ser además de
facil y rápido manejo, a fin de facilitar la operación de ple-
20 gado y desplegado de éste.

Es precisamente el objeto de la presen-
te invención, dar cuerpo a una forma de ligazón entre basti-
dor y base que satisface esos condicionantes con sobrada am-
plitud.

25 Consiste esta forma de ligazón en dis-
poner un lado del bastidor unido giratoriamente a la base por
bisagras, ganchos, etc., mientras que el otro lado lleva col-
gando un gancho que en la acción de colocación de ese lado
del bastidor sobre el lado correspondiente de la base, enga-
30 tilla por sí solo bajo una barra de éste, estableciendo así



1 automáticamente la unión del bastidor a la base sin necesidad de intervención directa que provoque el enganchado.

5 Así, la acción de enganchado de las dos partes se produce por sí sola en el acto de dejar caer el bastidor desplegado sobre la base, mientras que la acción de desenganche únicamente precisa el levantamiento de ese gancho.

10 Para comprender mejor la naturaleza del invento, en el plano adjunto hacemos una representación esquemática de su utilización, no siendo en absoluto limitativa y susceptible por ello de las modificaciones accesorias que no alteren las características esenciales.

15 La figura 1 es una perspectiva que muestra el cestón donde se ha aplicado la presente invención, habiéndose representado el bastidor separado de la base, aunque van unidos por las bisagras.

La figura 2 es un detalle en alzado del enganche anterior frontal.

20 La figura 3 es un detalle en sección correspondiente a la figura 2, que muestra el choque del gancho contra la barra al caer el bastidor sobre la base.

La figura 4 es un similar detalle que muestra como queda engarfiado el gancho.

25 Las figuras 5 y 6 son dos detalles de la bisagra.

En ellas se anotan las siguientes particularidades:

- 1.- Panel frontal.
- 2.- Varilla de enganche.
- 3.- Engarces.

206148



1

4.- Gancho.

5.- Quiebro.

6.- Acodamiento de enganche.

7.- Base.

5

8.- Marco de la base.

9.- Marco del panel frontal.

10.- Barra de enganche.

11.- Bisagras.

12.- Panel trasero.

10

La invención se refiere al modo de efectuar el enganche del bastidor a la base en cestones plegables, donde el bastidor está formado por paneles abisagrados de forma que se puede plegar a modo de fuelle para quedar recogido sobre la base, mientras que desplegado queda asentado en la base con sus bordes atrapados entre barras periféricas de aquélla.

15

20

Según la invención, un panel trasero (12) del bastidor va abisagrado a la base mediante bisagras (11), o bien mediante ganchos u otras soluciones que surtan similar efecto, a fin de que en la acción de desplegado se recoja el bastidor sobre ese lado para dejarlo luego caer a la base, mientras en la acción de desplegado se levanta el bastidor, se desenrolla y se deja caer sobre la base.

25

Con independencia de que existan otros ganchos diferentes puestos en otros sitios, para enganchar en esta fase el bastidor a la base impidiendo su levantamiento, lleva el lado frontal (1) del bastidor un gancho (4). Este tiene sus extremos (3) engarzados a una de las varillas transversales (2) de ese lado frontal (1), quedando libremente suspendido por fuera del bastidor y sobresaliendo inferiormente

30



1 de él.

5 Ahora bien, la parte inferior del gancho tiene un quiebro (5) inclinado hacia afuera y termina en un acodamiento hacia adentro (6), formando un apéndice de enganche. Al dejar caer el bastidor desplegado, antes de que el marco (9) de ese lado llegue a apoyar en la barra marco (8) de la base (7), el extremo del acodamiento (6) entra en contacto con la barra (10) de sujeción del bastidor, resbalando en el choque contra ella, provocando el basculamiento del gancho hacia afuera, a fin de rebasarla. Cuando ya el marco (9) de ese lado se apoya en la base, el apéndice (6) ha rebasado a la barra (10), y el gancho por gravedad retorna a la posición vertical, ubicándose su acodamiento (6) bajo la barra (10), a fin de impedir que pueda el bastidor levantarse accidentalmente por ese lado y separarse de la base.

15 Para asegurar el efecto de resbalamiento del gancho en la barra, se ha previsto construirlo dotando al acodamiento (6) con una pequeña inclinación hacia arriba, de modo que el choque de lugar a una componente horizontal que provoque el resbalamiento deseado.

20 Descrita suficientemente la naturaleza del presente invento, así como su realización industrial, sólo cabe añadir que en su conjunto y partes constitutivas es posible introducir cambios de forma, materia y disposición en cuanto tales alteraciones no supongan variación sustancial del mismo

25 El solicitante, al amparo de los Convenios Internacionales sobre Propiedad Industrial, se reserva el derecho de extender esta demanda a los países extranjeros, si fuera posible, reivindicando la misma prioridad de la pre-



1 sente solicitud.

N O T A:

5 El Modelo de Utilidad que se solicita como nuevo en España, por veinte años, de acuerdo con la vigente Legislación, deberá recaer sobre "DISPOSICION PERFECCIONADA DE ENGANCHE DEL BASTIDOR LATERAL A LA BASE EN CESTONES PLEGABLES, en todo de acuerdo con las siguientes

R E I V I N D I C A C I O N E S:

10 1.- Disposición perfeccionada de enganche del bastidor lateral a la base en cestones plegables, caracterizada porque el bastidor lateral va abisagrado por uno de sus lados a la base, mientras que en el lado opuesto lleva colgando por fuera un gancho que superiormente está enganchado giratoriamente al bastidor, y que inferiormente sobresale respecto de éste, rematando en un apéndice acodado en forma de gancho, que en la caída de este lado del bastidor contra la base, entabla contacto contra una barra exterior de ella, chocando su extremidad contra aquella, y resbalando respecto a ella provocando el basculamiento del gancho hacia afuera -
15 hasta rebasarla, de modo que cuando la ha rebasado y el bastidor repose ya en la base, el gancho por gravedad cae en basculación hasta la verticalidad, quedando posicionado su enganche bajo esa barra.

20 2.- "DISPOSICION PERFECCIONADA DE ENGANCHE DEL BASTIDOR LATERAL A LA BASE EN CESTONES PLEGABLES".

25 Según queda sustancialmente descrito en la presente memoria descriptiva que consta de siete hojas mecanografiadas por una sola cara acompañada de sus correspondientes dibujos.

30



20148

26 SET. 1974

Madrid,

El Agente Oficial.-

MIGUEL FERNANDEZ-LOAYSA
E. P.

1

5

10

15

20

25

30

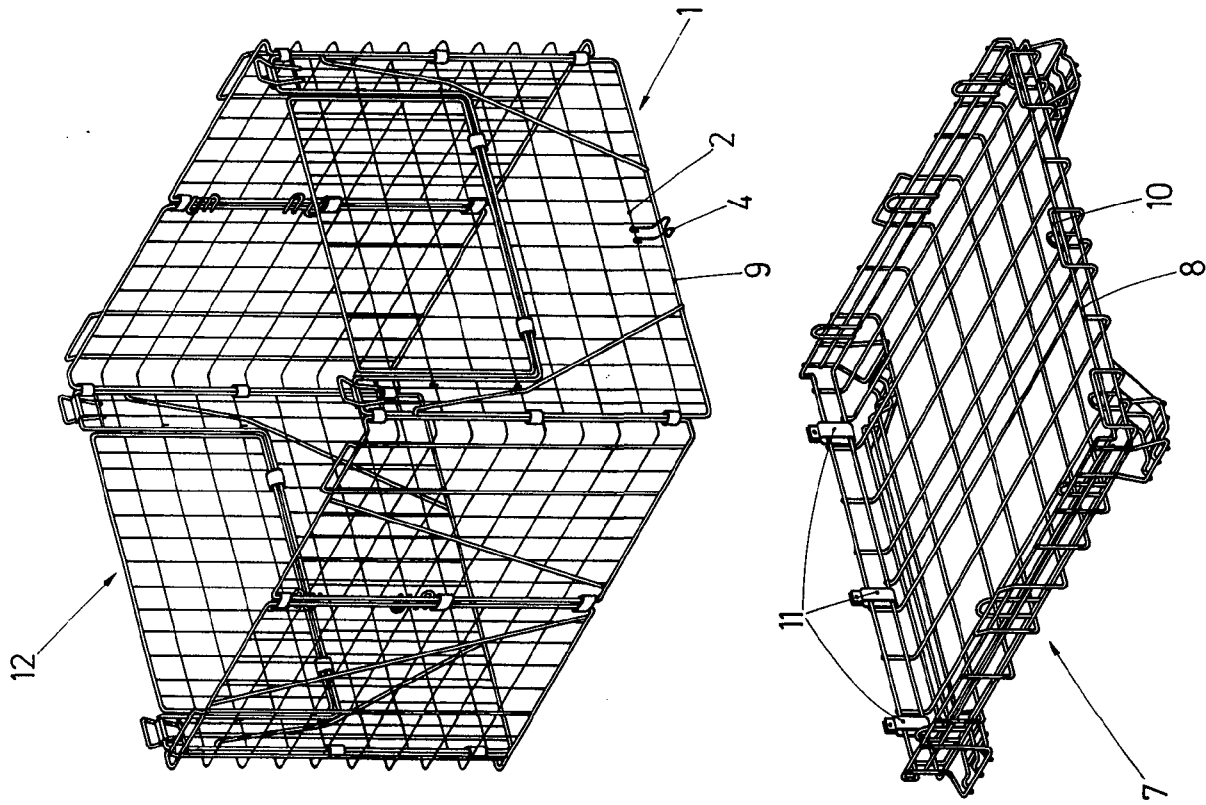


Fig. 1

Fig. 2

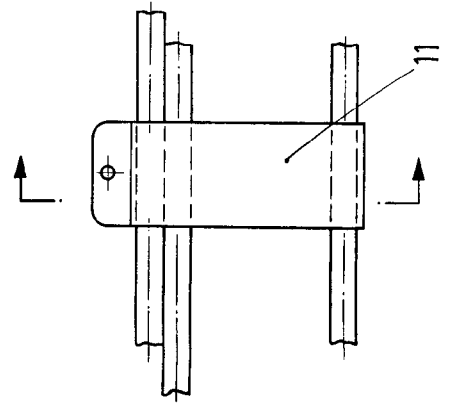
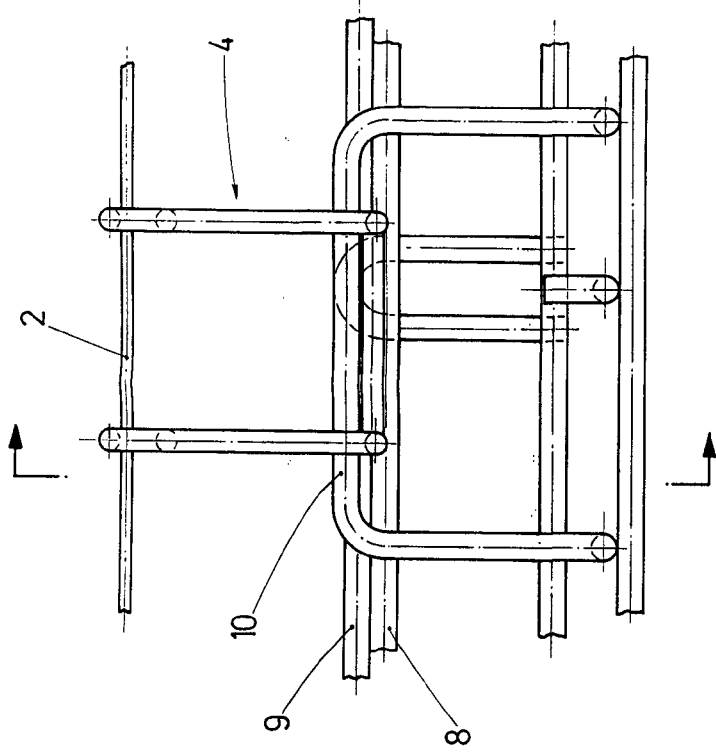


Fig. 5



Fig. 2

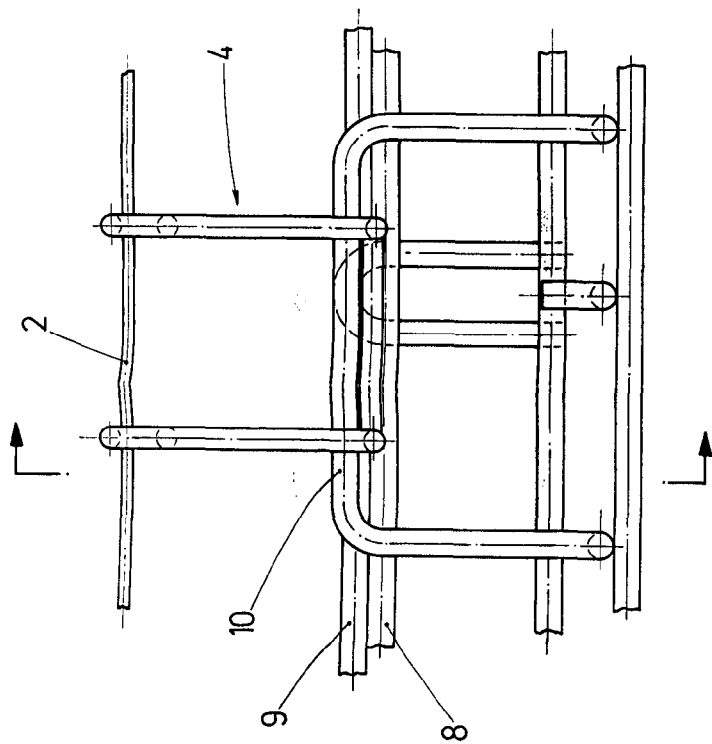


Fig. 3

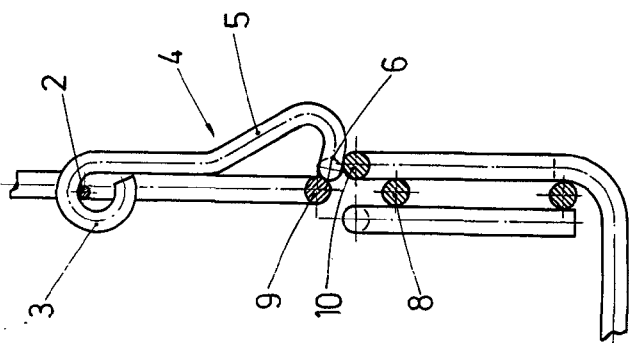


Fig. 4

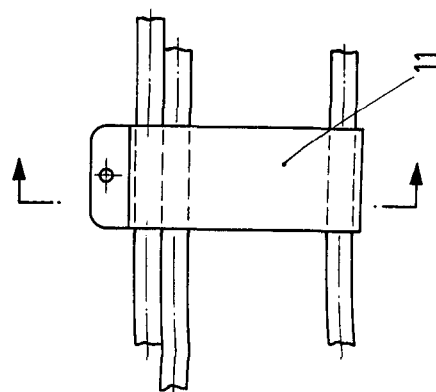
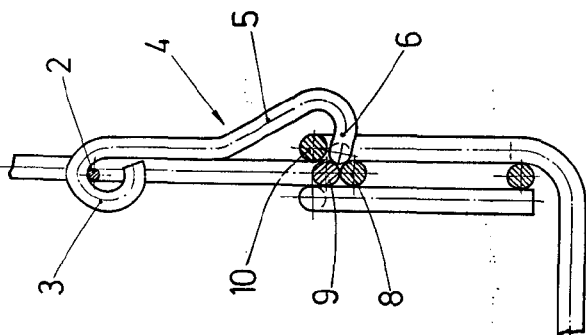


Fig. 5

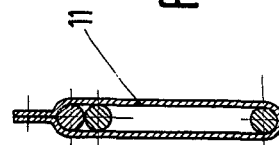


Fig. 6

Escala variable
Madrid 26 SET. 1974
El Agente Oficial