



206744

F. C. 7-5-1976

Int. Cl. A01D

MEMORIA DESCRIPTIVA

correspondiente a la solicitud de concesión de un.....

MODELO DE UTILIDAD

SOLICITANTE: D. ANTONIO GALAN LASIERRA y ASOCIACION DE INVESTIGACION PARA LA MEJORA EN EL CULTIVO DE LA REMOLACHA AZUCARERA-AIMCRA-, de nacionalidad española

RESIDENCIA: Carr. de Montañana, km. 177.-ZARAGOZA

ENUNCIADO: "DISPOSICION PERFECCIONADA EN LAS DESCORONADORAS-ARRANCADORAS DE REMOLACHA"

Prioridad: Patente..... n.º..... del.....



1
5
La presente memoria descriptiva tiene como fin la declaración del objeto sobre el que ha de recaer el privilegio de explotación industrial y comercial, exclusivo en el territorio nacional de un Modelo de Utilidad, de acuerdo con la vigente Legislación, que, como el enunciado indica, se trata de "DISPOSICION PERFECCIONADA EN LAS DESCORNADORAS-ARRANCADORAS DE REMOLACHA".

10
La recolección de la remolacha realizada manualmente sin que medie la intervención de ninguna maquinaria, constituye una ardua tarea que exige los mejores esfuerzos del agricultor, manteniendolo por demás ocupado durante periodos largos en que es necesaria su presencia en otras actividades agrícolas.

15
Por ello han aparecido ya en el mercado maquinarias agrícolas que ayudan al agricultor en la recolección de las remolachas convirtiendo esta labor en una tarea simple y de corta duración.

20
25
Estas máquinas de recolección de remolachas constituyen unidades enganchables a tractor, que al pasar por la finca van ejecutando; primero un deshojado de las remolachas mediante latiguillos acoplados radialmente a ejes-girantes para ir golpeando las hojas de las remolachas separándolas de aquellas; mientras que por detrás van actuando cuchillas que pasan cortando las coronas de las remolachas, a fin de dejarlas preparadas para arrancarlas.

30
El objeto de la presente invención es una máquina de este tipo, que ha sido perfeccionada en sus características constructivas y funcionales constituyéndose con una disposición de elementos original y positivamente ventajosa.



200

1
5
10
En esta descoronadora de remolacha los ejes-porta-latiguillos están montados en una caja de mecanismos con una disposición original y ventajosa, pero con la particularidad de que esta caja está montada colgando del bastidor en suspensión flotante posibilidora de su ascenso-descenso, y lleva sus propias ruedas de apoyo al terreno, de modo que registra las irregularidades de este subiendo ó bajando en función de sus elevaciones y descensos, para que de esta manera los ejes porta-latiguillos conserven siempre la misma distancia respecto al suelo, haciendo eficazmente los latiguillos su misión al incidir contra las hojas con independencia de que estén unas remolachas a una altura y otras a otra.

15
20
Por otra parte, las cuchillas descoronadoras tienen establecida ligazón con sendos brazos palpadores, que están acoplados al bastidor pudiendo subir o bajar, a fin de que vayan tropezando con las remolachas y las remonten elevando consigo a la cuchilla, de manera que dicha cuchilla es situada ante cada remolacha a la altura de su corona cortando solamente esta con independencia de que unas remolachas salgan del terreno mas que otras.

25
Y finalmente, en el mismo bastidor va acoplado un juego de rejas y discos que van pasando entre las remolachas después de las cuchillas descoronadoras, removiendo la tierra que las circunda a fin de ir arrancando dichas remolachas facilitando su posterior recogida.

30
Para comprender mejor la naturaleza del invento, en el plano adjunto hacemos una representación esquemática de su utilización, no siendo en absoluto limitativa y susceptible, por ello de las modificaciones acce-



sorias que no alteren las características esenciales.

La figura 1 es una vista desde atrás de la máquina agrícola en cuestión.

La figura 2 es una correspondiente vista en alzado que muestra su constitución.

La figura 3 es una vista parcial en planta referente al anclaje de la caja de mecanismos.

La figura 4 es un detalle de la caja que muestra su constitución.

En ellas se anotan las siguientes particularidades:

- 1.- Bastidor.
- 2.- Caja de mecanismos.
- 3.- Tirantes
- 4.- Amortiguador.
- 5.- Puntos de enganche a tractor.
- 6.- Ruedas.
- 7.- Toma de fuerza.
- 8.- Ejes de latiguillos.
- 9.- Brazo de palpado.
- 10.- Palpador.
- 11.- Cuchilla descoronadora.
- 12.- Bielas.
- 13.- Rejas.
- 14.- Barra de sostén.
- 15.- Traviesa.
- 16.- Barra de sostén.
- 17.- Discos.
- 18.- Barras de sostén.
- 19.- Ruedas.



206144

20.- Eje de transmisión.

21.- Eje de transmisión

22.- Eje intermediario.

La descoronadora de remolacha en cuestión está constituida con un bastidor (1), que posee en su trasera ruedas (19) sujetas con barras (18) con posibilidad de reglaje en altura, mientras que en la parte delantera posee puntos de enganche (5) a tractor, siendo así operativamente arrastrado por tractor batiendo la finca remolachera.

En su parte delantera lleva acoplado el bastidor (1) a la caja de mecanismos (2) portadora de los ejes de latiguillos (8) deshojadores. Esta caja (2) tiene establecido su acoplamiento sujetándose rigidamente a barras que están ligadas basculantemente al bastidor, -figura 3-, interviniendo también uno o mas amortiguadores (4) que completan la sujeción. De este modo la caja (2) puede subir o bajar respecto al bastidor (1), con la particularidad de que lleva sus propias ruedas (6) de apoyo al terreno, a fin de registrar las irregularidades de este subiendo o bajando en función de ellas, para mantener constante la distancia de los ejes de latiguillos (8) al terreno.

Esa caja de mecanismos está formada por dos, una de las cuales posee una toma de fuerza (7) conectable al tractor y una transmisión a un eje superior (20), mientras la otra recibe a este mismo eje superior (20) y posee otros dos ejes superiores (21, 22) que se extienden uno junto a otro en el sentido longitudinal del bastidor (1). De estos ejes (21, 22) uno está conectado al eje (20) o es él mismo, mientras que los dos (21, 22) están engranados, girando así ambos pero en sentido contrario.



1
5
10
15
20
25
30

En la parte inferior de la caja (2) están montados cuatro ejes (8) longitudinales, dos a cada lado pero desplazados uno respecto a otro, -figura 4-, formando con los ejes (21, 22) sendas distribuciones triangulares que entablan relación a correa, de forma que los dos ejes (8) desplazados hacia un lado giran en un sentido, asomando de la caja (2) por delante con previsión de latiguillos para discurrir por uno de los lados de respectivas filas de remolachas peinando sus hojas hacia el otro lado deshojándolas; mientras que los otros dos ejes (8) desplazados al otro lado asoman por detrás de la caja (2) con similar previsión de latiguillos, para discurrir por el lado opuesto de las respectivas filas de remolachas peinando sus hojas en sentido contrario a como lo habían hecho los dos primeros ejes (8), a fin de acabar de deshojar esas remolachas.

Detrás lleva acoplado el bastidor a cada lado un brazo (9), que está montado ligándose a palancas (12) que componen un cuadrilátero articulado, de forma que puede subir o bajar. Dicho brazo (9) posee en su extremo una forma en palpador (10), entendiéndose en ligazón con una cuchilla horizontal (11) rasante con el terreno.

Así el brazo (9) va palpando las remolachas, y al remontarlas subiendo iza consigo la cuchilla (11) posicionándola para que al pasar corte la corona de dicha remolacha.

Mas atrás lleva el bastidor (1) dos rejas o cuchillas verticales (13), que están acopladas una a cada lado sustentadas por barras (14), las cuales van sujetas a una traviesa (15) del bastidor (1) merced a abrazaderas, de manera que puede regularse su posición en cuanto a

-7-206144



1 altura. Del mismo modo están sostenidos sendos discos oblicuos
(17) que están emparejados con las respectivas rejas (13),
pasando cada conjunto de reja-disco intercalando a la fila de
remolachas para remover la tierra alrededor de ellas entresa-
5 cándolas.

Esa posibilidad de reglaje de la
altura de los discos (17) y rejas origina consigo la posibi-
lidad de regular el grado de entresacado que se produce, en
función de características del terreno.

10 Descrita suficientemente la natura-
leza del presente invento, así como su realización industrial,
sólo cabe añadir que en su conjunto y partes constitutivas,
es posible, introducir cambios de forma, materia y disposi-
ción, en cuanto tales alteraciones no supongan variación sus-
15 tancial del mismo.

El solicitante, al amparo de los
Convenios Internacionales sobre Propiedad Industrial, se re-
serva el derecho de extender esta demanda a los países extran-
jeros, si fuera posible, reivindicando la misma prioridad de
20 la presente solicitud.

N O T A

El Modelo de Utilidad que se soli-
cita como nuevo en España, por veinte años, de acuerdo con la
vigente Legislación, deberá recaer sobre "DISPOSICION PERFECCIONADA EN LAS DESCORONADORAS-ARRANCADORAS DE REMOLACHA", en
25 todo de acuerdo con las siguientes:

R E I V I N D I C A C I O N E S

1.- Disposición perfeccionada en
las descoronadoras-arrancadoras de remolacha, caracterizada
30 porque está formada por un bastidor enganchable a tractor, que



1

lleva acoplada en su delantera una caja de mecanismos con toma de fuerza al tractor, la cual posee un juego de ejes girantes provistos de latiguillos deshojadores de las remolachas, y está montada colgando del bastidor en suspensión flotante posibilitadora de su libre ascenso-descenso, llevando incorporadas sus propias ruedas de apoyo al terreno, para así registrar las irregularidades de altura de este y bajar o subir en función de ellas manteniendo constante la distancia de los ejes porta-latiguillos con relación a dicho terreno; en la parte trasera del bastidor está acoplado a cada lado un brazo, que cuelga de un paralelogramo articulado posibilitador de su libre ascenso-descenso y tiene establecida ligazón con una cuchilla horizontal posterior, rematando en un apéndice palpador que va tropezando con las remolachas y las remonta, para establecer ante cada remolacha un posicionamiento de la cuchilla que determina el que corte solo la corona de estas; detrás lleva el bastidor a cada lado un rejón y un disco oblicuo que están suspendidos independientemente por medio de abrazaderas posibilitadoras del reglaje de su altura quedando emparejados para pasar removiendo el terreno alrededor de las remolachas a fin de ir entresacándolas.

5

10

15

20

25

30

2.- Disposición perfeccionada en las des-
coronadoras-arrancadoras de remolacha, según la anterior reivindicación, caracterizada porque la caja de mecanismos posee una pareja de ejes superiores paralelos al sentido longitudinal del bastidor, que están engranados entre sí mientras uno está conectado a la toma de fuerza, transmitiendo ambos movimiento a correa a sendas parejas de ejes inferiores que forman con ellos los vértices de respectivos triángulos desplazados, asomando los de uno por delante con provisión



206144

1 de latiguillos para girar en un sentido batiendo las hojas ha-
cia un lado, mientras que los otros dos, también con latigui-
llos, asoman hacia atrás desplazados lateralmente, para girar
5 en sentido contrario batiendo las hojas restantes desde el
otro lado hacia el lado opuesto, acabando de arrancarlas.

3.- "DISPOSICION PERFECCIONADA EN
LAS DESCORONADORAS-ARRANCADORAS DE REMOLACHA".

Según queda sustancialmente des-
crito en la presente memoria descriptiva que consta de nueve
10 hojas mecanografiadas por una sola cara acompañada de sus co-
rrespondientes dibujos.

26 SET. 1974

Madrid,

El Agente Oficial.

MIGUEL FERRANDEZ-LEYVA ARZOB
P.P.

15

20

25

30

Fig. 1

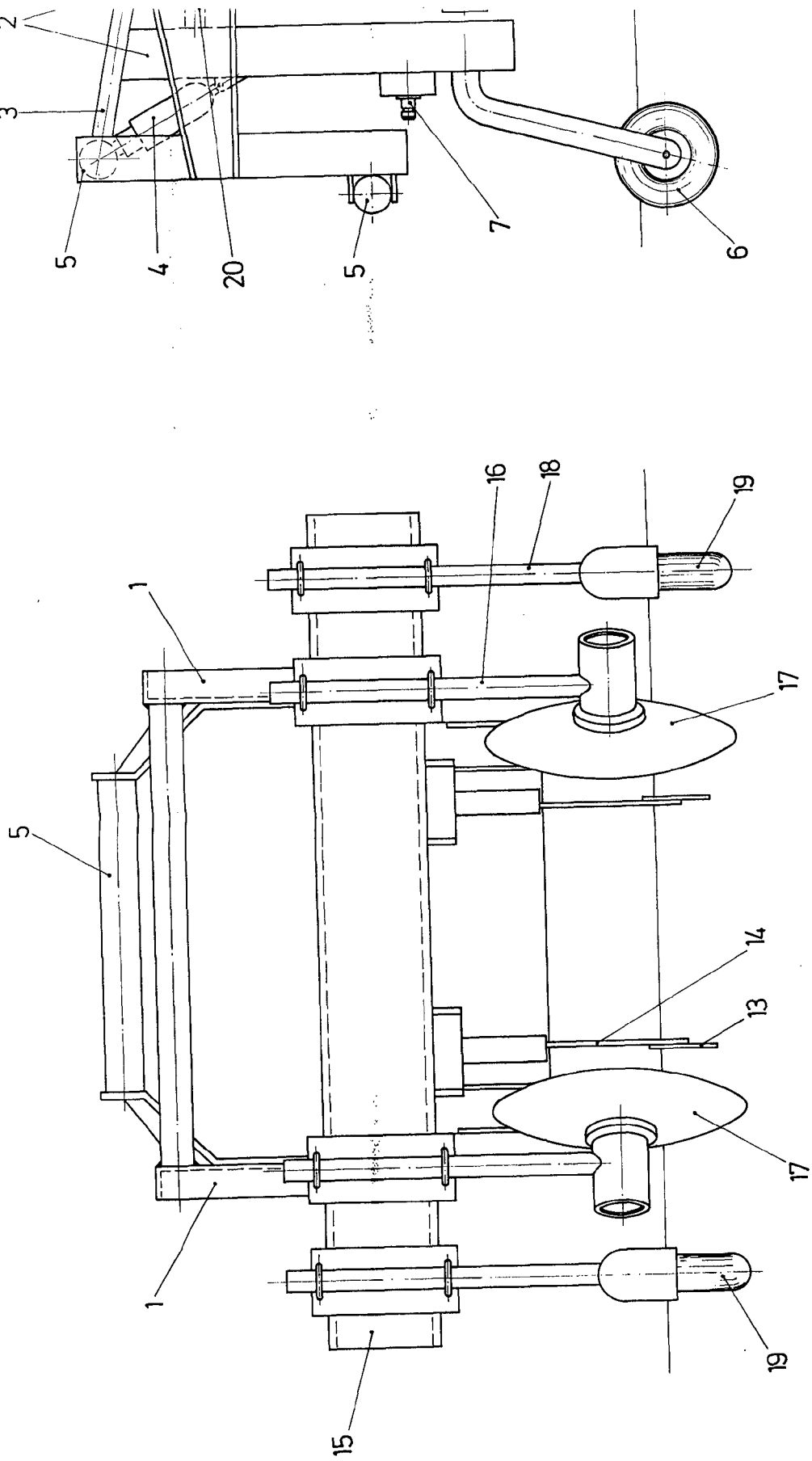
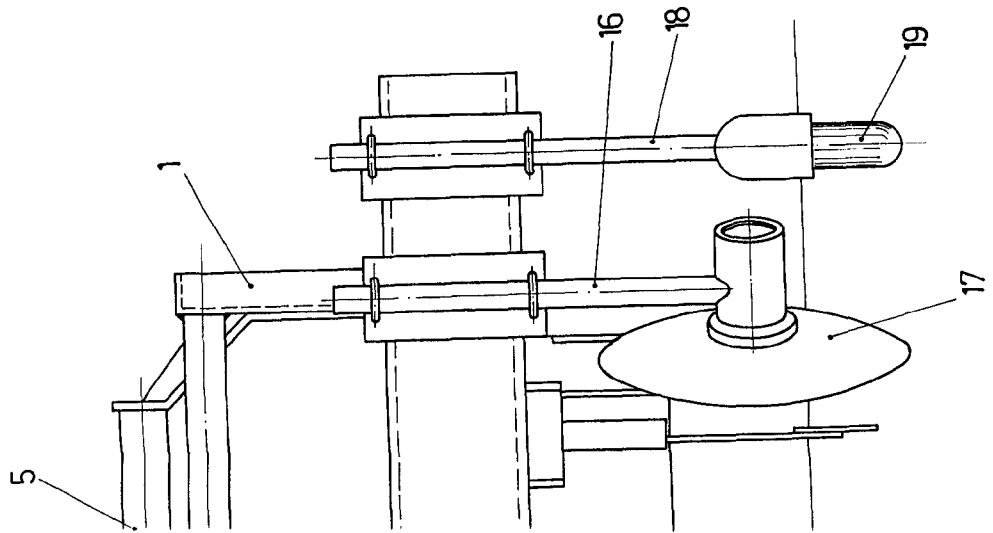
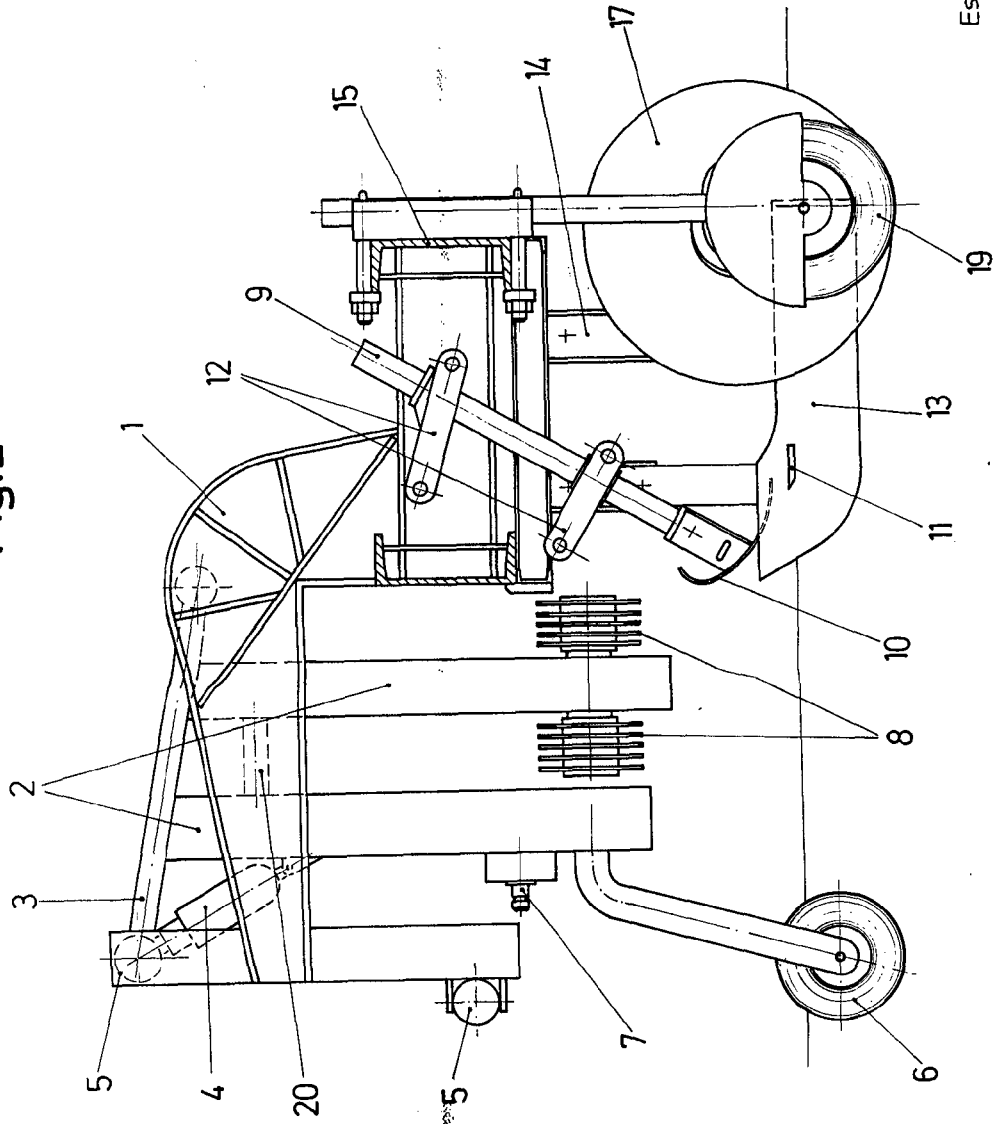


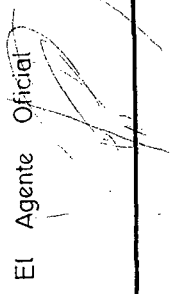


Fig.2



Escala variable
Madrid

El Agente Oficial



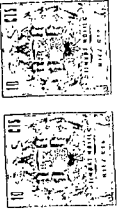


Fig.3

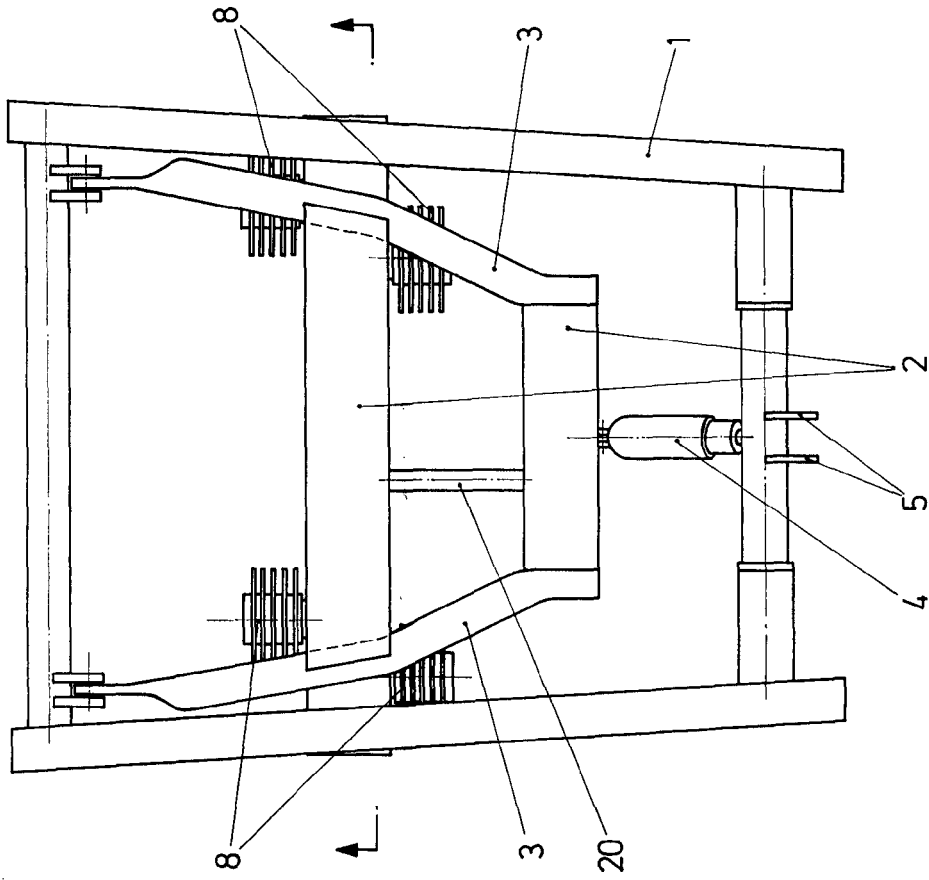
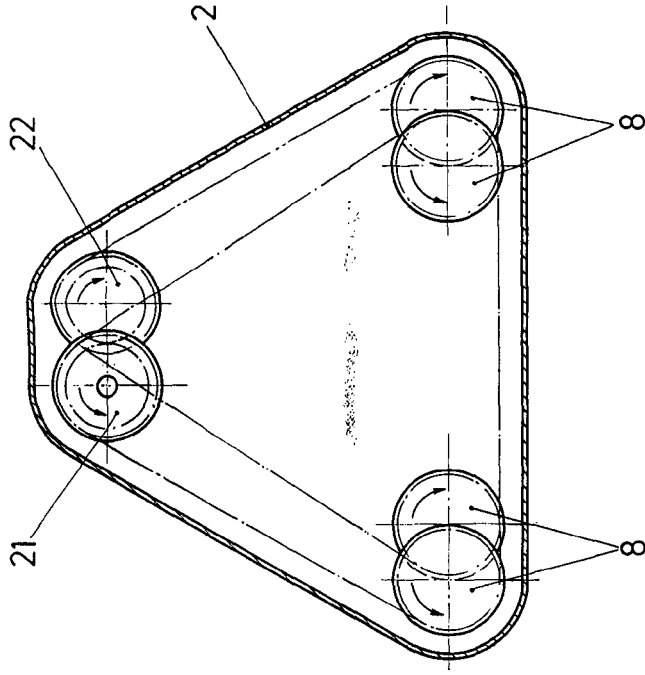


Fig.4



Escala variable
Madrid
El Agente Oficial