

206134

206134 23



E 0 4 H

MEMORIA DESCRIPTIVA  
de un Modelo de Utilidad a nombre de:  
BREMSHEY AKTIENGESELLSCHAFT, de nacionalidad alemana, domiciliada en 565 - Solingen-Ohligs, Ahrstrasse 5-7, (Alemania); por: "PARASOL, ESPECIALMENTE PARASOL PARA JARDIN".

---ooo000ooo---

El invento se refiere a un parasol, especialmente un parasol para jardín, con un porta-corona que se introduce en el bastón del parasol por medio de una palanca de manejo a distancia y en cuya corona situada en el extremo están articuladas las varillas del techo que están unidas en forma articulada a las riostras de apoyo que parten directamente de sitios de articulación estacionarios del bastón.

El invento tiene el objeto de crear un parasol de este tipo, en particular un parasol para el jardín, en forma estructural de fabricación sencilla, favorable para el uso y no susceptible de averías.

5

10



De acuerdo con el invento se resuelve este problema por un techo que se puede cerrar y abrir en el estado flexionado del bastón.

5 En esto resulta ventajoso que de acuerdo con el invento el bastón del parasol se prolonga más allá del sitio de flexión articulada en un importe mayor que la carrera del porta-corona que al abrirse y cerrarse se desplaza con referencia al bastón del parasol, y que el medio de transmisión, que sirve para el accionamiento a distancia, está constituido por lo menos en la zona del sitio de articulación de flexión por un cable flexible y guiado.

15 Aparte de esto, de acuerdo con el invento resulta ventajoso que el medio de transmisión transcurre en el lado exterior del tubo del bastón del parasol. Además, una variante favorable de acuerdo con el invento consiste en que el medio de transmisión es un cable Bowden.

20 En esto resulta ventajoso que de acuerdo con el invento la vaina del cable Bowden se apoya por un lado en un contrapoyo del bastón situado entre la palanca virable de manejo a distancia y la articulación de flexión y por el otro lado en la corona de fijación de las riostras de apoyo.

25 Como consecuencia de esta configuración se han obtenido ventajas considerables para el uso de un parasol de este tipo. El parasol puede ser abierto y cerrado sin que haya que observar si el parasol ha alcanzado o no su posición recta estable. No hace falta un mecanismo que coordine forzosamente un orden determinado de estas dos fases del accionamiento del techo y de la flexión del bastón. Si se quiere mudar de sitio el



parasol con el bastón flexionado, se le cierra simplemente en esta posición para volver a abrir el techo inmediatamente después. En particular grupos de parasoles, que deben estar dispuestos por ejemplo todos con el bastón en su posición flexionada y de un modo preferente con los techos solapados, se pueden --  
5 ajustar y manejar más fácilmente. También un parasol de este tipo puede dejarse más cerca de obstáculos que penetran en la zona del techo, si con el bastón flexionado se le quiere abrir y en particular cerrar rápidamente. Especialmente es ventajoso si para el techo hace falta solamente un accionamiento de apertura de carrera muy corta. A esto se adapta de un modo especial el parasol configurado de acuerdo con el invento, a saber un parasol en el que la apertura del techo se realiza por medio de un porta-corona accionado a distancia y que se puede introducir --  
10 en el tubo del bastón del parasol. Mediante el dimensionamiento adecuado de las riostras, apoyadas en forma estacionaria y unidas en forma articulada a las varillas del techo, y mediante la disposición adecuada del punto de articulación de las -- mismas en las varillas del techo, la carrera de introducción del porta-coronas puede determinarse de tal manera que el sitio de articulación para la flexión puede preverse muy lejos en la zona superior del bastón tubular del parasol. Como ya se dijo, el techo inclinado tiene de este modo menor escote, de manera que la estabilidad del parasol apenas disminuye, por cuyo motivo el pie puede tener también dimensiones menores. A este objeto la carrera de introducción sobrepasa la medida del tramo del bastón tubular que se extiende arriba más allá del sitio de articulación, para no impedir la flexión del bastón ni la inclina--  
15  
20  
25



ción del techo del parasol. Igualmente, la flexión tampoco es entorpecida por el medio de transmisión que ataca el porta-corona, puesto que el mismo es flexible en el sitio de articulación para la flexión.

5                   Ante todo es apropiado para esto el mencionado cable flexible, el cual está guiado adecuadamente, al objeto de impedir en la posición inclinada del techo una disminución de la tensión del mismo. Debido a esta configuración pueden reducirse también los elementos estructurales a un número pequeño. Debido a que el medio de transmisión está guiado en el lado exterior del bastón tubular, se tiene un montaje sencillo, lo que resulta ventajoso con miras a reparaciones eventuales. Además, por transcurrir el cable de tracción en el lado exterior, no hay necesidad de prever canales de paso dentro del propio bastón y en particular no hay que preverlos en la zona del punto de flexión. Para mantener con el techo colocado en posición inclinada la tensión del revestimiento del mismo, el canal de guía previsto en el manguito y atravesado por el medio de tracción obliga a este último a adoptar la posición que corresponde a la dirección del bastón del parasol. Por lo tanto este manguito desplazable cumple una función doble, es decir que por un lado por rodear el sitio de articulación afianza la posición extendida del bastón tubular y por otro lado en la posición inclinada del techo del parasol sirve para mantener la tensión del techo.

10

15

20

25

Tratándose de un parasol, especialmente un parasol de jardín, con una palanca virable dispuesta en la parte inferior del bastón para abrir el techo y con un bastón abatible -



5 para obtener una posición inclinada del techo extendido, de --  
acuerdo con el invento, para guiar sin deterioros el medio de  
transmisión, resulta ventajoso que el manguito desplazable que  
afianza la posición extendida del bastón represente una guía de  
desviación angular para el medio de transmisión de manejo a dis-  
tancia.

10 A este respecto es favorable que de acuerdo con el in-  
vento el manguito desplazable tiene un canal de guía para el -  
medio de transmisión de manejo a distancia que está situado pa-  
ralelamente al bastón en el lado exterior del mismo.

15 También resulta ventajoso que de acuerdo con el in--  
vento el canal dispuesto lateralmente y por separado que guía  
el medio de transmisión, está situado en el lado de la flexión  
y se encuentra de un modo preferente en el plano situado entre  
el medio de transmisión de la tracción y el centro del bastón  
tubular del parasol.

20 Una propuesta de solución ventajosa de acuerdo con -  
el invento consiste en que el canal de guía del manguito des--  
plazable en su extremo dirigido hacia el suelo pase a formar un  
tramo de pared abovedado que se ensancha a modo de embudo.

25 A este respecto de acuerdo con el invento es ventajo-  
so que dicho tramo de pared debido a la formación de un salien-  
te dirigido hacia el suelo está prolongado más allá del borde  
inferior del manguito desplazable.

Aparte de esto el invento contiene la propuesta de -  
que el eje de articulación que hace posible el movimiento de -  
flexión esté dispuesto de tal manera que este movimiento se -  
realiza fuera del plano situado entre el medio de transmisión



y el eje del bastón y que el manguito apoyado en forma desplazable no puede ser girado.

Sobre todo el medio de transmisión de manejo a distancia que transcurre fuera del bastón tubular del parasol permite un montaje sencillo. No hace falta prever canales especiales ni aberturas de paso en el sitio de flexión ni en el bastón tubular para este medio de transmisión de manejo a distancia. Para mantener a pesar de esto la tensión necesaria del techo en la posición inclinada del mismo, la cual se alcanza después de un desplazamiento adecuado del manguito que afianza el sitio de flexión, dicho manguito desplazable forma una guía de cambio de dirección para este medio de transmisión del manejo a distancia. Debido a esto el manguito se adapta a la inclinación del bastón tubular del parasol, de modo que no se produce una disminución de la tensión del techo. Si el canal del manguito desplazable que guía el medio de transmisión de la tracción está situado en el lado de la flexión del bastón tubular, se obtiene entonces la ventaja de que a la modificación de la inclinación no se oponen esfuerzos que la dificultan. El medio de tracción -- que se encuentra bajo tensión queda protegido en la posición inclinada contra dobleces demasiado fuertes por el tramo de pared del manguito que se ensancha en forma de embudo. Una disminución insignificante de la tensión del techo, provocada por este tramo de pared adecuadamente configurado, puede compensarse por un saliente que sigue a este tramo de pared. Si tal vez no se quiere tolerar ninguna disminución de la tensión del techo, entonces lógicamente el sitio de articulación que hace posible el movimiento de flexión puede estar dispuesto con ref-



5 rencia al plano formado por el eje del bastón y el medio de --  
tracción de tal manera que con la flexión se consigue todavía  
un aumento de la tensión del techo. En este caso el manguito  
desplazable es mantenido en forma no girable con referencia al  
bastón del parasol.

10 Especialmente en un parasol de este tipo, al objeto  
de realizar recorridos de accionamiento sumamente cortos para  
abrir el techo del parasol es ventajoso que la carrera de aper-  
tura o de cierre del portacoronas sea más o menos igual a la -  
separación que con el parasol abierto guardan los sitios de ar-  
ticulación de las riostras del lado del bastón de los sitios -  
de articulación de las varillas del techo del lado de la cor-  
na, y que el cambio de altura del punto de articulación entre  
las varillas del techo y las riostras de apoyo que se produce  
15 al cerrar el parasol sea más o menos la mitad de la separación  
que guarda el punto de articulación entre las varillas del te-  
cho y las riostras de apoyo del sitio de articulación de la va-  
rilla del techo en el lado de la corona.

20 Una configuración ventajosa de acuerdo con el inven-  
to consiste en que las varillas del techo constan de tramos in-  
teriores y exteriores y que el sitio de enchufe de ambos tramos  
se encuentra encima del punto de articulación entre las varillas  
del techo y las riostras de apoyo.

25 También es ventajoso de acuerdo con el invento que la  
palanca virable para el manejo a distancia está configurada co-  
mo palanca de un solo brazo que se puede abatir alrededor de un  
eje transversal estacionario del bastón y cuyo tramo central -  
ataca al medio de transmisión flexible.



Además resulta favorable que de acuerdo con el invento la palanca virable para el manejo a distancia está configurada como estribo, que el medio de transmisión agarra en un escalón transversal del estribo y que este escalón, que con el techo del parasol abierto pasa más allá de la posición de punto muerto, encuentra su tope en el bastón del parasol. También es ventajoso que de acuerdo con el invento la palanca virable para el manejo a distancia se apoya en un pequeño caballete del bastón que tiene un hueco para la entrada del medio de transmisión.

En un parasol de este tipo se necesita para abrir el techo un movimiento de carrera sumamente corta, con lo que su manejo se hace todavía más fácil. La palanca virable para el manejo a distancia puede abatirse con una sola mano. Aunque el sistema de apoyo está extremadamente aminorado, sin embargo se mantiene todavía la estabilidad satisfactoria para todas las condiciones del uso que se desea para los parasoles del tipo indicado. A pesar del gran diámetro, es decir a pesar de las varillas del techo relativamente largas, la palanca virable puede preverse en el bastón del parasol a una altura favorable para su manejo, siendo accesible también todavía con el techo cerrado, cuando los extremos de las varillas del techo estando el techo cerrado se desplazan hacia arriba en la altura de carrera del porta-coronas. Las fases del viraje angular de la palanca de mano se adaptan favorablemente a los esfuerzos a realizar de momento. En la primera fase de viraje, durante la cual la palanca virable se aparta del bastón desde su posición alta, hay que emplear solamente fuerzas pequeñas. Estas se pueden rea



lizar fácilmente por medio de la palanca virable, sin que exista el peligro de volcar el parasol, menos aún porque en esta fase se dispone de un arco de viraje considerable, en el que se produce solamente una pequeña carrera vertical efectiva, lo que da lugar a condiciones de esfuerzo tan favorables que hacen posible el manejo con una sola mano arriba mencionado, es decir que en este modelo no es necesario que una segunda mano afiance el bastón del parasol contra el vuelco. A esto sigue después una fase de viraje de la palanca dirigida hacia abajo. En esta fase se produce una transmisión casi directamente proporcional entre el arco de viraje y la carrera, pero dentro de esta fase, que todavía pertenece a la fase de apertura del techo del parasol, la palanca virable se mueve en dirección hacia el suelo, de modo que aquí tampoco hay que temer un vuelco del bastón del parasol. La siguiente fase final del viraje en 180° de la palanca vuelve a producir una relación de transmisión distinta y dinámicamente más favorable entre el arco de viraje y la fuerza introducida, de modo que también durante esta fase, que se puede denominar como fase de tensado del techo, se puede mantener el manejo con una sola mano. La estructuración especial del sistema de apoyo del techo da lugar también a una forma de construcción muy baja de este sistema, de modo que un sitio de articulación para flexionar al bastón que tal vez se quiere colocar, puede situarse muy alto. Esto tiene sobre todo la ventaja de que la zona de sombra se encuentra a mayor distancia del bastón del parasol, de modo que por ejemplo muebles de asiento se pueden agrupar sin entorpecimiento por parte del bastón. La medida constructiva de configurar en principio las varillas del

206134



5           techo de dos piezas y de desplazar más hacia arriba el sitio -  
de enchufe entre el tramo interior y el exterior de las vari--  
llas del techo en relación con el punto de articulación entre  
las varillas del techo y las riostras de apoyo, sirve también  
10           para formar un sistema de apoyo reducido en lo posible, de mo-  
do que prácticamente solo en la zona central, es decir direct<sup>a</sup>  
mente al lado del bastón, se limita un poco la libertad de la  
cabeza. Pero el desplazamiento hacia arriba del sitio de enchu-  
fe da lugar también a que la distancia desde los puntos de ar-  
15           ticulación entre las varillas del techo y las riostras de apo-  
yo hasta los sitios de articulación de las varillas del techo  
en la corona puede ser sumamente pequeña y que los tramos inte-  
riores de las varillas del techo en el lado apartado del bastón  
del punto de articulación de las riostras de apoyo no tienen -  
que estar provistos de salientes para el acoplamiento.

20           En cuanto a coordinación desacoplable de las varillas  
del techo al sistema de apoyo, en un parasol, especialmente en  
un parasol de jardín, con varillas del techo que parten de la  
corona y que constan de varias partes, de modo que un tramo de  
varilla del techo interior, dirigido hacia la corona y acopla-  
do en forma articulada a una riostra de apoyo está unido a un  
tramo de varilla exterior, resulta ventajoso que de acuerdo con  
el invento el tramo exterior de la varilla del techo, cargado  
por un resorte en dirección hacia fuera, se apoya limitadamente  
25           deslizable en un canal del tramo interior de la varilla del te-  
cho, y que el mismo con su extremo libre entra en una bolsa o  
cosa similar de la tela del revestimiento del techo que consti-  
tuye un contrafuerte para la fuerza del resorte.



En esto resulta ventajoso que de acuerdo con el invento el desplazamiento longitudinal hacia fuera del tramo exterior de la varilla del techo está limitado por un tope.

5 El invento contiene además la propuesta de que el tope está formado por un abultamiento del extremo de la varilla del techo que como consecuencia de una hendidura se puede comprimir elásticamente en su sección transversal.

10 Por fin, una característica favorable del invento - consiste en que el abultamiento consiste en una bola, cuyo diámetro exterior en la disminución elástica de su sección transversal se puede reducir por lo menos a la medida que corresponde al diámetro interior de un taladro de guía para las varillas del techo que sigue al canal hacia el exterior.

15 Por fin es ventajoso también que de acuerdo con el invento el canal o elemento similar se extiende en el lado dirigido hacia la corona del punto de articulación de la varilla del techo con la riostra de apoyo.

20 Como consecuencia de esta configuración se ha realizado un parasol, especialmente un parasol para jardín, en el que no solamente se pone en práctica la compensación de tensiones en el sistema de varillas del techo que se desea para revestimientos del techo de gran superficie, sino que existe también la posibilidad de desacoplar fácilmente, por ejemplo para su limpieza o renovación, la tela del revestimiento del armazón, 25 sin que para esto haga falta especiales conocimientos técnicos. Los tramos exteriores desacoplables de las varillas del techo están bajo la carga de resortes en la dirección hacia fuera. - También si debido al tiempo se dilata la tela del techo, lo que

206134



daría lugar a una disminución de la tensión del techo, se mantiene esta tensión, porque los tramos desplazables de las varillas del techo son empujados por la fuerza de los resortes. Si se tiene una tela de revestimiento del techo que ha resultado ser asimétrica por ser sus sectores desiguales, los tramos de las varillas del techo longitudinalmente desplazables están en condiciones de producir por su desplazamiento longitudinal una compensación de la tensión, de modo que se evitan deterioros del sistema de apoyo, compensándose presiones de apoyo excesivos etc. Lógicamente, los tramos desplazables de las varillas del techo pueden desacoplarse también por completo del sistema de apoyo, puesto que en su longitud no agarran medios de apoyo. Esto tiene ventajas técnicas especialmente para el montaje y para el envío. Así por ejemplo un mismo sistema de apoyo puede emplearse para un parasol redondo u ovalado, porque para un parasol ovalado solamente hay que acoplar tramos de longitudes diferentes a los tramos interiores de las varillas del techo de longitud uniforme. Para desmontar la tela del techo solamente hace falta desplazar sucesivamente los tramos longitudinalmente desplazables de las varillas del techo en el sentido de un acortamiento de la varilla y retirar las bolsas, que representan los contrafuertes para la fuerza de los resortes y que están firmemente unidas a la tela del techo, de los extremos libres de los tramos longitudinalmente desplazables de las varillas del techo. En la dirección hacia dentro el desplazamiento longitudinal está limitado por topes, los cuales están formados convenientemente por el fondo dirigido hacia la corona del canal que apoya al resorte de presión. El extremo opuesto del re



5 sorte actúa sobre un abultamiento, preferentemente en forma de  
bola, del tramo desplazable de la varilla del techo. Este abul-  
tamiento forma el tope de limitación que sin embargo se puede  
superar en dirección hacia fuera. Al objeto de facilitar el --  
montaje por enchufe, este abultamiento o bola puede tener una  
hendidura, tal vez también una hendidura en forma de cruz. El  
canal para la guía de este tramo abultado de la varilla del te-  
cho está situado en el lado dirigido hacia la corona del punto  
de articulación de la varilla del techo con la riostra de apo-  
10 yo. Debido a esto el tramo interior de la varilla, dirigido ha-  
cia la corona y formado por la riostra de apoyo, puede ser su-  
mamente corto.

15 El objeto del invento se explica a continuación de -  
un modo más detallado a base de un ejemplo de realización con  
variantes con ayuda de los dibujos que muestran lo siguiente:

Fig. 1 en representación esquemática el parasol en estado ce-  
rrado, mostrando los trazos de puntos y rayitas la po-  
sición con el bastón flexionado,

Fig. 2 el mismo parasol en su posición extendida,

20 Fig. 3 un corte longitudinal a través del parasol extendido,

Fig. 4 la vista correspondiente en la dirección de la flecha  
A de la fig. 3,

Fig. 5 un corte longitudinal correspondiente a la Fig. 1 pero  
con el techo del parasol situado en su posición incli-  
nada,

25 Fig. 6 a escala aumentada la sección transversal del manguito  
desplazable,

Fig. 7 un corte en la zona del sitio de articulación para la



- flexión, pero con el manguito desplazable modificado,
- Fig. 8 una forma de realización modificada del parasol de acuerdo con la Fig. 1, en la que el movimiento de flexión - se realiza fuera del plano formado por el medio de transmisión de la tracción y el eje del bastón del parasol,
- Fig. 9 el corte longitudinal del sitio de articulación para la flexión de acuerdo con el modelo según la fig. 8, con el bastón tubular en posición recta, pero sin afianzar,
- Fig. 10 un corte siguiendo la línea x - x de la Fig. 9, y
- Fig. 11 otra variante del parasol de acuerdo con la Fig. 1, a saber con el empleo de un cable Bowden,
- Fig. 12 otra forma de realización, modificada en sus detalles, del parasol configurado de acuerdo con el invento, en vista lateral casi esquemática y en estado extendido,
- Fig. 13 un corte vertical a través de este parasol, también en su posición extendida, y
- Fig. 14 el sitio de unión entre el tramo interior de la varilla del techo dirigido hacia la corona y del tramo dirigido hacia fuera y cargado por un resorte.

En las Figs. 1 a 14 está representado un parasol, en el que el movimiento de apertura y de cierre, accionado a distancia, se realiza con el empleo de una palanca de viraje apoyada en forma estacionaria en un eje transversal con referencia al bastón del parasol, basándose la fase de apertura y de tensado exclusivamente en un movimiento de viraje de la palanca. Este parasol está configurado en sus detalles como sigue:

El mismo posee una placa de pia 1 con el bastón tubular 2 del parasol. Este último lleva en su borde frontal super-



rior un collar de tope 38 y debajo del mismo una corona de fijación 39 dispuesta en forma estacionaria y que forma los sitios de articulación 5'.

5 En los sitios de articulación 5', obtenidos por un alambre en la corona de fijación 39, están articuladas con uno de sus extremos las llamadas riostras de apoyo 4, que con su otro extremo, a través de un perno de articulación que forma el punto de articulación 10 de las varillas del techo con las riostras de apoyo, están unidas en forma articulada a las varillas de soporte 9 que parten de una corona 11. La corona 11 se asienta sobre un portacoronas 12 guiado en forma longitudinalmente desplazable dentro del bastón tubular 2. El diámetro de la corona de fijación 40 de las varillas de soporte 9 es mayor que aquel de las riostras de apoyo 4 de la corona de fijación 39 al objeto de impedir un auto-bloqueo de las riostras después de haber entrado en su posición extendida. Las varillas del techo se componen de los tramos interiores, dirigidos hacia el bastón y denominados varillas de soporte 9, y de los tramos exteriores que forman las varillas del techo propiamente dichas 15. Las varillas de soporte 9 tienen en su extremo libre una cavidad 41 para el alojamiento de las varillas del techo 15. Esta unión de enchufe de ambos tramos está situada encima del punto de articulación 10 de las varillas del techo con las riostras de apoyo.

25 La carrera H de apertura y de cierre del portacoronas 12 es más o menos igual a la distancia D que tiene el sitio de articulación 5' de las riostras de apoyo del lado del bastón con el parasol abierto del sitio de articulación 13' de las va



rillas del techo en el lado de la corona. El cambio de altura  
z del punto de articulación 10 de las varillas del techo con -  
las riostras de apoyo que se produce en el cierre del parasol  
es aproximadamente la mitad de la distancia y, que tiene el pun  
5 to de articulación 10 de las varillas del techo con las rios--  
tras de apoyo desde el sitio de articulación 13' en el lado de  
la corona de la varilla del techo o varilla de soporte 9. La -  
distancia y entre el sitio de articulación 13' en el lado de -  
la corona de la varilla de soporte 9 y el punto de articulación  
10 de la riostra entre la riostra de apoyo 4 y la varilla de -  
soporte 9 se ha elegido por lo tanto de tal manera que la ca--  
rrera vertical de la articulación de acoplamiento 26' de la pa  
lanca virable 23' para el manejo a distancia, que también aquí  
está configurada como palanca virable de un solo brazo, es ma-  
15 yor que la distancia y pero menor que la longitud de la riostra  
de apoyo 4. De un modo preferente la distancia y tiene una me-  
dida que no excede de aproximadamente una tercera parte de la  
longitud total de las varillas del techo. Debido a este dimen-  
sionamiento se obtiene un sistema de apoyo que deja una gran -  
20 libertad de cabeza, una carrera reducida del portacoronas 12 -  
así como un sitio de articulación para la flexión situada muy  
lejos dentro de la zona superior del bastón tubular 2 del para  
sol.

Como consecuencia de la solución de que las distan--  
25 cias y longitudes existentes y, D, H y además la longitud de -  
la riostra de apoyo 4 se encuentran dentro de medidas compara-  
bles, que ninguna de estas magnitudes es por ejemplo un múlti-  
ple de las demás, se ha creado la componenda más favorable pa-



ra la estabilidad y también para el favorable manejo con una sola mano de la palanca de viraje del parasol.

5 La varilla de soporte 9, que forma el sitio de articulación 13' y el punto de articulación 10 de la varilla del techo y la riostra de apoyo, tiene un perfil con sección en forma de U. La abertura de la U señala hacia abajo. La riostra de apoyo 4 entra entre los brazos de la U de esta varilla de soporte 9.

10 La palanca virable 23' para el manejo a distancia se asienta en un pequeño soporte 42 previsto en forma estaciona en el bastón tubular. Desde éste parten dos nervios 43 paralelos entre sí que apoyan a los extremos acodados 45 que forman el eje transversal 44 de la palanca virable 23' configurada más o menos en forma de U o en forma de estribo. Los brazos de la U  
15 46 están unidos por la articulación de acoplamiento 26' situada aquí en la zona central de la palanca y que tiene la forma de un escalón, estando enganchado en ella por medio de un gancho 47 al medio de transmisión para el manejo a distancia que transcurre en el lado exterior del bastón del parasol.

20 El medio de transmisión 27 para el manejo a distancia atraviesa una abertura de la corona de fijación 39 y del collar de tope 38 y ataca la corona 11. En el camino hacia la corona 11 el medio de transmisión 27 pasa por el canal de guía 48' de un manguito desplazable 48 de sección ovalada que afianza la  
25 posición recta del bastón 2 que aquí está flexionado cerca del techo.

En la posición de afianzamiento dicho manguito rodea el sitio de articulación del bastón tubular 2. Este sitio de -



articulación que hace posible un basculamiento del techo está formado por una pieza de relleno 49 insertada en el tramo tubular 2' y cuya aleta terminal 50 está unida en forma articulada por medio del eje 51 al tramo tubular 2". El tramo tubular 2" está hendido en un lado de acuerdo con el grueso de la aleta - 50, la cual, para conseguir una determinada posición de inclinación del techo del parasol tiene en el lado opuesto a la hendidura un bisel 50'. Contra este bisel 50' se sitúa la pared - del tramo tubular 2" opuesto a la hendidura y limita con esto la posición de inclinación (véase Fig. 5).

Para evitar en esta posición de inclinación del techo del parasol fuertes flexiones en el medio de transmisión 27, - el canal de guía 48, de sección más o menos ovalada, se transforma en su extremo dirigido hacia el suelo en un tramo de pared abovedado 52 que se ensancha en forma de embudo.

Eventualmente mermas de tensión del medio de transmisión pueden compensarse de acuerdo con el ejemplo de realización del manguito desplazable 48a conforme a la Fig. 7. A este objeto el tramo de pared 52, debido a la formación de un saliente 53 en dirección hacia el suelo, está alargado más allá del borde inferior del manguito desplazable, el cual saliente 53 - en la posición inclinada produce también un tensado del medio de transmisión 27.

Para obtener la posición inclinada, el manguito desplazable 48 o 48a se desplaza más allá del sitio de articulación hacia arriba. Mientras en la configuración de acuerdo con las Figs. 3 y 7 en canal 48' del manguito desplazable 48 o 48a, situado lateralmente por separado y que guía el medio de trans



misión 27, está dispuesto en el lado de la flexión, es decir -  
preferentemente en el plano situado entre el medio de transmi-  
sión 27 y el eje del bastón tubular del parasol, de acuerdo con  
la forma de realización según las Figs. 8 a 10 el eje de arti-  
culación 51 que hace posible el movimiento de flexión está dis-  
5 puesto de tal manera que este movimiento se realiza fuera del  
plano situado entre el medio de transmisión 27 y el eje del bas-  
tón del parasol. El desplazamiento angular es aquí de aproxima-  
damente 90 grados. Al objeto de impedir un giro hacia atrás del  
10 manguito desplazable en la posición de tensado del medio de --  
transmisión 27, en el tramo tubular 2" del bastón tubular 2 es-  
tá dispuesto un nervio 54 que encaja en una ranura 55 del man-  
guito desplazable 48b.

El canal de guía 48' tiene en esta forma de realiza-  
15 ción una sección más pequeña para que el medio de transmisión  
27 debajo del sitio de flexión 51 permanezca en su posición de  
paralelismo de ejes con referencia al bastón del parasol. Ade-  
más, en esta forma de realización la aleta 50 se asienta en el  
tramo 2" del bastón tubular, la cual aleta 50 en la posición -  
20 inclinada del techo del parasol se sitúa contra la pared del -  
tramo tubular inferior 2'.

Para que el manguito desplazable en la posición reg-  
ta del bastón tubular no pueda deslizarse involuntariamente ha-  
cia abajo más allá del sitio de flexión, están previstos topes.  
25 Estos pueden estar formados por un borde frontal del bastón com-  
puesto de varias piezas o bien, tal como lo muestra la Fig. 9,  
por un collar anular 56.

Según la posición del canal de guía 48' con referen-



cia al plano de flexión al producirse la posición inclinada pue  
de conseguirse tal vez todavía una tensión adicional del techo.  
Pero en este caso el collar de tope 38 previsto en el bastón -  
tubular 2 tendría que ser ajustado.

5

En la forma de realización de acuerdo con la Fig. 11  
el medio de transmisión para el manejo a distancia consta de -  
un cable Bowden 57. El manguito desplazable señalado con 58 no  
necesita tener un canal de guía. El medio de transmisión 27 en  
ganchado en la corona 11 o en la corona de fijación 40 atravie  
sa la vaina 59 del cable Bowden y está fijado en la articulación  
de acoplamiento 26' de la palanca virable 23' para el manejo a  
distancia. La vaina 59 del cable Bowden se apoya por un lado -  
en un contrafuerte 60 situado entre la articulación 44 de la -  
palanca y la articulación de flexión 51 del bastón tubular 2 y  
por otro lado en la corona de fijación 39 de las riostras de -  
apoyo 4.

10

15

20

25

La posición abierta del techo del parasol se produce  
de modo que la palanca virable 23' para el manejo a distancia  
partiendo de su posición de acuerdo con la Fig. 1 (trazos con-  
tinuos) es virada hacia abajo en unos 180 grados. Los puntos -  
terminales del viraje están situados esencialmente en la verti-  
cal. Con esto se realiza una retracción del portacoronas 12 en  
el bastón tubular 2, con lo que se inicia la apertura del techo  
del parasol. Este desarrollo de movimiento recibe en la fase -  
final una ayuda por el peso propio del techo que ayuda a una -  
flexión de la varilla de soporte 9 y de la riostra de apoyo 4  
y favorece el viraje inicial de la palanca 23'. Después de ter-  
minada la ayuda por parte del peso del techo, las riostras de



apoyo 4 se encuentran en una posición favorable para el ataque con referencia a las varillas del techo 15, de modo que la palanca 23', virada a su posición de accionamiento más favorable, puede ser abatida cómodamente con el empleo de una sola mano, produciéndose con esto la apertura completa del techo.

Después de realizado el viraje de la palanca virable 23' de manejo a distancia, la articulación de acoplamiento 26' limitada por un tope se apoya contra el bastón tubular 2. El puente de la U 61 sirve como asidero. Un afianzamiento de la posición abatida de la palanca 23' no es necesario, puesto que el punto de ataque del medio de transmisión 27 en el lado de la palanca ha rebasado la línea de punto muerto T - T.

Una rendija de entrada 62 dejada en el pequeño soporte 42 y formada por los nervios 43 hace posible que el medio de transmisión 27 rebase el eje 44 de la palanca 23' en la dirección de la flecha x'.

Después de disparada la palanca 23' hacia atrás sobre la línea de punto muerto T - T, el peso periférico del techo del parasol, que es mayor que el peso del sistema de apoyo y soporte en la zona central de la corona, efectúa un cierre automático del parasol.

Al objeto de no entorpecer este desarrollo de movimientos, la carrera del portacoronas 12 es menor que la longitud del bastón tubular 2 que sobresale de la articulación 51.

De acuerdo con la variante según Fig. 13, con el tramo interior de la varilla del techo, dirigido hacia la corona, de perfil en forma de U y denominado como varilla de soporte 9, está coordinado el tramo exterior de la varilla del techo deno

20104



minado como varilla de techo 15, estando unidos ambos tramos -  
por enchufe reversible.

A este objeto el tramo interior, dirigido hacia la -  
corona, de la varilla del techo está provisto de un canal 63,  
5 el cual se prolonga en el taladro 41 de alojamiento o guía de  
la varilla del techo dirigido hacia fuera y que en comparación  
con el canal 63 es de sección aminorada. El tramo exterior de  
la varilla del techo está cargado por un resorte en dirección  
hacia fuera. Un adecuado resorte de presión 64 está situado --  
10 dentro del canal 63. Este resorte se apoya en la superficie del  
fondo 65 que forma el tope de limitación dirigido hacia dentro  
y ataca con su extremo opuesto el tramo exterior de la varilla  
del techo.

El extremo libre 15" del tramo exterior de la varilla  
15 del techo está introducido en una bolsa 66 que representa el -  
contrafuerte para la fuerza del resorte. Esta bolsa está unida  
a la tela 67 del techo. La misma posee una abertura de introduc-  
ción 66' adaptada a la sección de la varilla del techo. En su  
extremo la bolsa está provista de una abertura transversal 68  
20 que hace posible que la tela del techo se cosa a la bolsa. Tam-  
bién en la parte central del tramo exterior de la varilla del  
techo de la tela 67 puede estar fijada adicionalmente por medio  
de un ojal 69, tal como lo muestra la Fig. 13. Para desmontar  
más fácilmente la tela 67 del techo, en lugar del lazo dibuja-  
do puede emplearse una tira con botón de presión. La fijación  
25 céntrica de la tela del techo se realiza con el empleo de una  
placa de sujeción 70 en forma de seta, la cual atravesando una  
abertura central 71 de la tela está unida firmemente a la corg



na 11 con el empleo de un perno transversal 72.

También en la dirección contraria al extremo exterior de la varilla del techo está limitado por un tope. El extremo de este tramo dirigido hacia la corona tiene a este objeto un abultamiento 73. Este abultamiento tiene forma esférica, y por tener una hendidura 74 sencilla o cruzada su sección se puede comprimir en forma elástica. El abultamiento tiene en lo esencial el diámetro interior d del canal 63. La hendidura 74, que se extiende todavía más allá de la zona abultada, permite con respecto al abultamiento 73 una disminución de la sección hasta por lo menos la medida d' de la sección del taladro de guía 41 para las varillas del techo y que está situado delante del canal, de modo que con el empleo de una fuerza de tracción mayor se puede deshacer el acoplamiento entre el tramo interior y el exterior de la varilla del techo. La forma esférica favorece no solamente al establecimiento de la unión por acoplamiento sino también su separación, puesto que en ambas direcciones de movimiento existen superficies de entrada 73' y 73" oblicuamente ascendentes o abovedadas. Debido a esto no hace falta un ensanchamiento en forma de embudo del taladro de guía 41 para las varillas del techo, de modo que se tiene un apoyo radial relativamente grande para el tramo exterior de la varilla del techo. Este apoyo radial es favorecido además en el extremo exterior, es decir el extremo dirigido hacia la corona del tramo longitudinalmente desplazable de la varilla del techo por el abultamiento 73 que es guiado estrechamente. En lo demás, la fuerza de reposición de la esfera con hendidura en forma de cruz actúa en forma de centrar la posición.

5

10

15

20

25



Debido a que el canal 63, según se ve en la Fig. 13, se extiende todavía en el lado dirigido hacia la corona del punto de articulación 10 entre las varillas del techo y las riostras de apoyo, este tramo de las varillas del techo es relativamente corto y se encuentra todavía en la zona apoyada de la varilla del techo 15.

- REIVINDICACIONES -

1.- Parasol, especialmente parasol para jardín, con un bastón tubular que se puede flexionar para obtener una posición inclinada del techo abierto, estando coordinado con la articulación de la flexión un manguito desplazable que fija la posición coaxial, caracterizado por un techo que se puede cerrar y abrir en el estado flexionado del bastón.

2.- Parasol, de acuerdo con la reivindicación 1, caracterizado porque el bastón más allá del sitio de articulación de flexión se prolonga en una medida mayor que el recorrido de carrera del portacoronas que en la apertura y en el cierre se desplaza con referencia al bastón, y porque el medio de transmisión que sirve para el manejo a distancia consta de un cable de tracción que es flexible y guiado por lo menos en la zona del sitio de articulación.

3.- Parasol, de acuerdo con las reivindicaciones anteriores, caracterizado porque el medio de transmisión transcurre en el lado exterior del bastón tubular del parasol.

4.- Parasol, de acuerdo con las reivindicaciones anteriores, caracterizado porque el medio de transmisión consta de un cable Bowden.



5

5.- Parasol, de acuerdo con las reivindicaciones anteriores, caracterizado porque la vaina del cable Bowden se --  
apoya por un lado en un contrafuerte dispuesto entre la palan-  
ca virable para el manejo a distancia y la articulación para -  
la flexión del bastón y por el otro lado en la corona de fija-  
ción de las riostras de apoyo.

10

6.- Parasol, de acuerdo con las reivindicaciones an-  
teriores, caracterizado porque, con un techo que se abre por -  
medio de una palanca de manera a distancia dispuesta en la par  
te inferior del bastón del parasol y con un bastón que se pue-  
de flexionar para obtener una posición inclinada del techo - -  
abierto, se establece que el manguito desplazable, que en for-  
ma en sí conocida afianza la posición recta del bastón, repre-  
sente una guía de cambio de dirección angular para el medio de  
transmisión para el manejo a distancia.

15

7.- Parasol, de acuerdo con las reivindicaciones an-  
teriores, caracterizado porque el manguito desplazable tiene -  
un canal de guía para el medio de transmisión para el manejo a  
distancia que está situado en el lado exterior y paralelamente  
con referencia al bastón del parasol.

20

8.- Parasol, de acuerdo con las reivindicaciones an-  
teriores, caracterizado porque el canal, situado lateralmente,  
por separado y que conduce al medio de transmisión, está dis-  
puesto en el lado de la flexión y se sitúa de un modo preferen  
te en el plano trazado entre el medio de transmisión y el cen-  
tro del eje del bastón tubular.

25

9.- Parasol, de acuerdo con las reivindicaciones an-  
teriores, caracterizado porque el canal de guía del manguito -



2.8134

desplazable se transforma en su extremo dirigido hacia el sug-  
lo en un sector de pared abovedado que se ensancha en forma de  
embudo.

5 10.- Parasol, de acuerdo con las reivindicaciones an-  
teriores, caracterizado porque el sector de pared debido a la  
formación de un saliente está alargado en dirección hacia el -  
suelo más allá del borde inferior del manguito desplazable.

10 11.- Parasol, de acuerdo con las reivindicaciones an-  
teriores, caracterizado porque el eje de articulación que hace  
posible el movimiento de flexión está dispuesto de tal manera  
que este movimiento se realiza fuera del plano trazado entre -  
el medio de transmisión y el eje del bastón del parasol, y por  
que el manguito apoyado en forma desplazable no es girable.

15 12.- Parasol, de acuerdo con las reivindicaciones an-  
teriores, caracterizado porque la carrera de apertura y de cie-  
rra del portacoronas es más o menos igual a la distancia que -  
con el parasol abierto guardan los sitios de articulación de -  
las riostras de apoyo dirigidos hacia el bastón de los sitios  
de articulación de las varillas del techo dirigidos hacia la -  
20 corona, y porque el cambio de altura del punto de articulación  
entre las varillas del techo y las riostras de apoyo que se --  
produce al ser cerrado el parasol, es aproximadamente la mitad  
de la distancia que tiene el punto de articulación entre las -  
varillas del techo y las riostras de apoyo del sitio de articu-  
25 lación de la varilla del techo dirigido hacia la corona.

13.- Parasol, de acuerdo con las reivindicaciones an-  
teriores, caracterizado porque las varillas del techo constan  
de tramos interiores y exteriores y porque el sitio de enchufe



de ambos tramos está situado encima del punto de articulación de las varillas del techo y de las riostras de apoyo.

5 14.- Parasol, de acuerdo con las reivindicaciones anteriores, caracterizado porque la palanca virable para el manejo a distancia está estructurada como una palanca virable de un solo brazo abatible alrededor de un eje transversal estacionario del bastón y en cuyo sector central se engancha el medio de transmisión flexible.

10 15.- Parasol, de acuerdo con las reivindicaciones anteriores, caracterizado porque la palanca virable para el manejo a distancia está configurada en forma de estribo, porque el medio de transmisión se engancha en un escalón transversal del estribo y porque el escalón transversal que con el techo del parasol abierto pasa sobre la línea de punto muerto encuentra su tope en el bastón del parasol.

15 16.- Parasol, de acuerdo con las reivindicaciones anteriores, caracterizado porque la palanca virable para el manejo a distancia se apoya en un pequeño soporte del bastón que tiene un hueco de entrada para el medio de transmisión.

20 17.- Parasol, según reivindicaciones anteriores, caracterizado porque con varillas del techo que parten de la corona y que se componen de varias piezas, de modo que un tramo interior, dirigido hacia la corona y acoplado en forma articulada a una riostra de apoyo, está unido a un tramo exterior de la varilla del techo, se establece que el tramo exterior, cargado por un resorte en dirección hacia fuera, esté apoyado en forma longitudinalmente desplazable en un canal del tramo interior de la varilla del techo y entre con su extremo libre en -

25



una bolsa o elemento similar de la tela de revestimiento del te  
cho, la cual bolsa representa un contrafuerte para la fuerza -  
del resorte.

5 18.- Parasol, de acuerdo con las reivindicaciones an  
teriores, caracterizado porque el desplazamiento longitudinal  
hacia fuera del tramo exterior de la varilla del techo está li  
mitado por un tope.

10 19.- Parasol, de acuerdo con las reivindicaciones an  
teriores, caracterizado porque el tope está formado por un abul  
tamiento del extremo de la varilla del techo cuya sección, de  
bido a una hendidura puede comprimirse elásticamente.

15 20.- Parasol, de acuerdo con las reivindicaciones an  
teriores, caracterizado porque el abultamiento consta de una -  
esfera, cuyo diámetro exterior en la reducción elástica de la  
sección se puede disminuir por lo menos a la medida que corres  
ponde el diámetro interior de un taladro de guía para la vari  
lla del techo, el cual taladro sigue hacia fuera al canal.

20 21.- Parasol, de acuerdo con las reivindicaciones an  
teriores, caracterizado porque el canal o elemento similar se  
extiende hacia el lado de la corona del punto de articulación  
entre la varilla del techo y la riostra de apoyo.

22.- PARASOL, ESPECIALMENTE PARASOL PARA JARDIN.

25 Tal como se describe y reivindica en la presente Memo  
ria Descriptiva, que consta de ventiocho hojas escritas a máqui  
na por una sola cara y de sus correspondientes dibujos.

Madrid, 29 ENE. 1972

CARLOS FERRERIZ CANDELAS  
P.P.

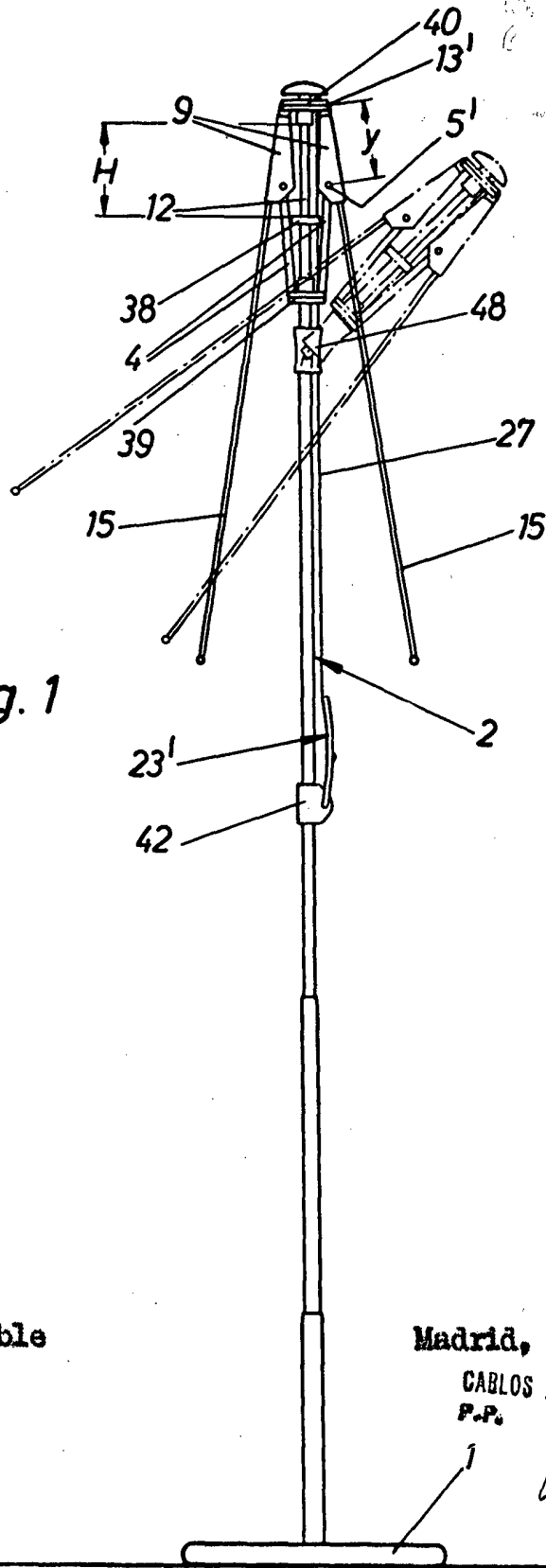


Fig. 1

Escala variable

Madrid, 29 Enero 1972

CARLOS FERNANDEZ CANDELAS  
P.P.



1972

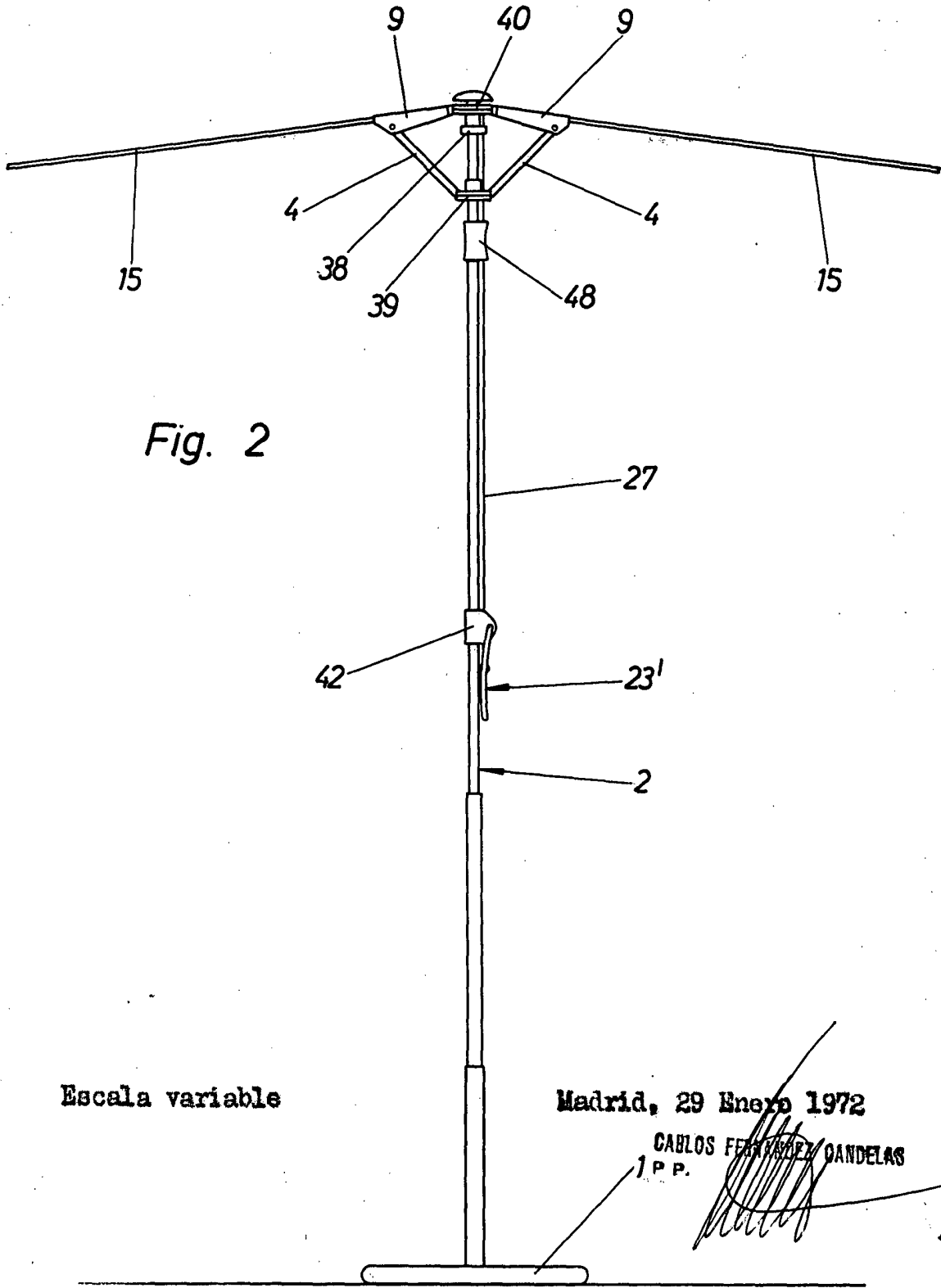


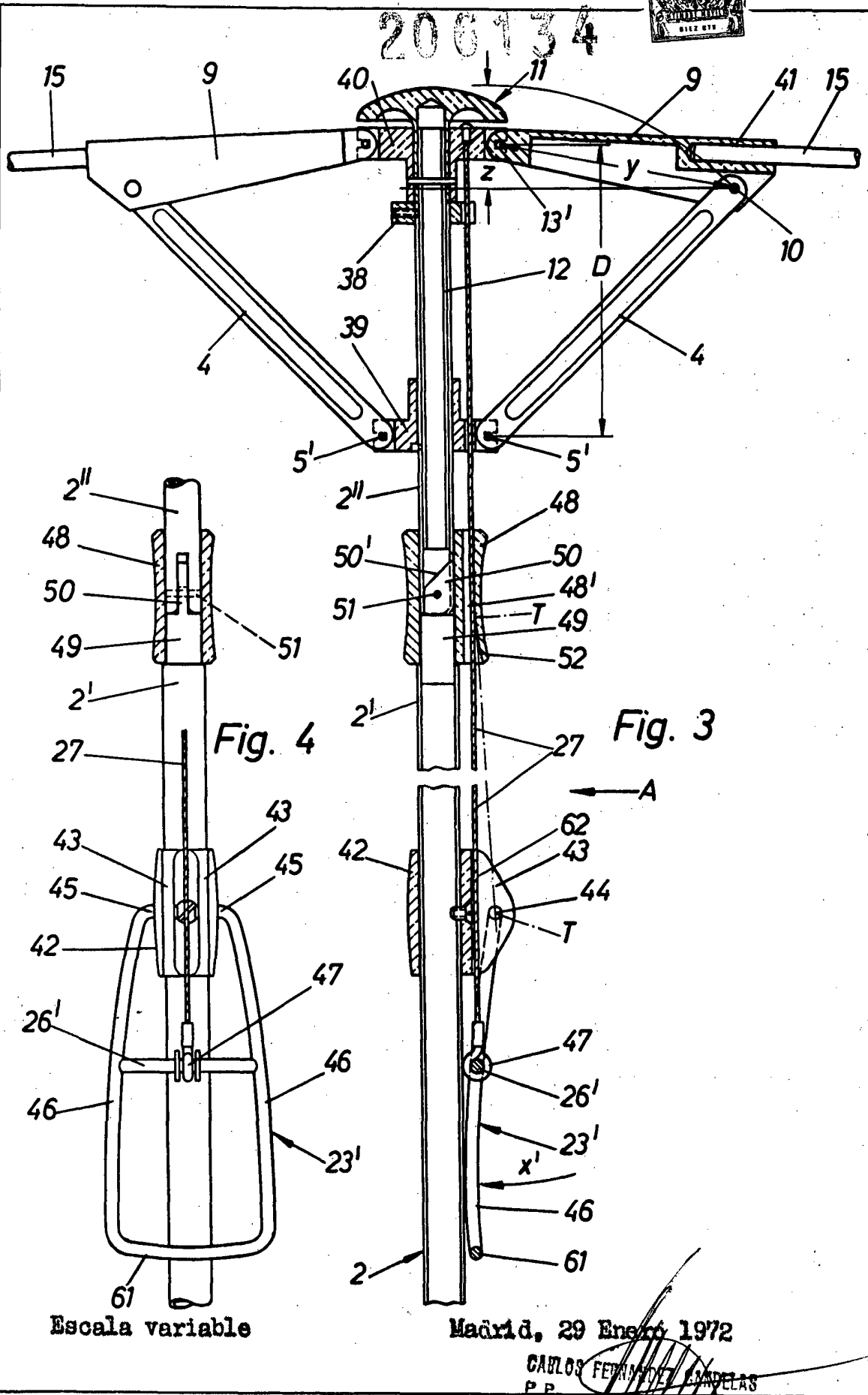
Fig. 2

Escala variable

Madrid, 29 Enero 1972

CARLOS FERRAZ GANDELAS  
1 P.P.

206134



Escala variable

Madrid, 29 Enero 1972

CARLOS FERNANDEZ SANDELA  
P.P.



1972

Fig. 7

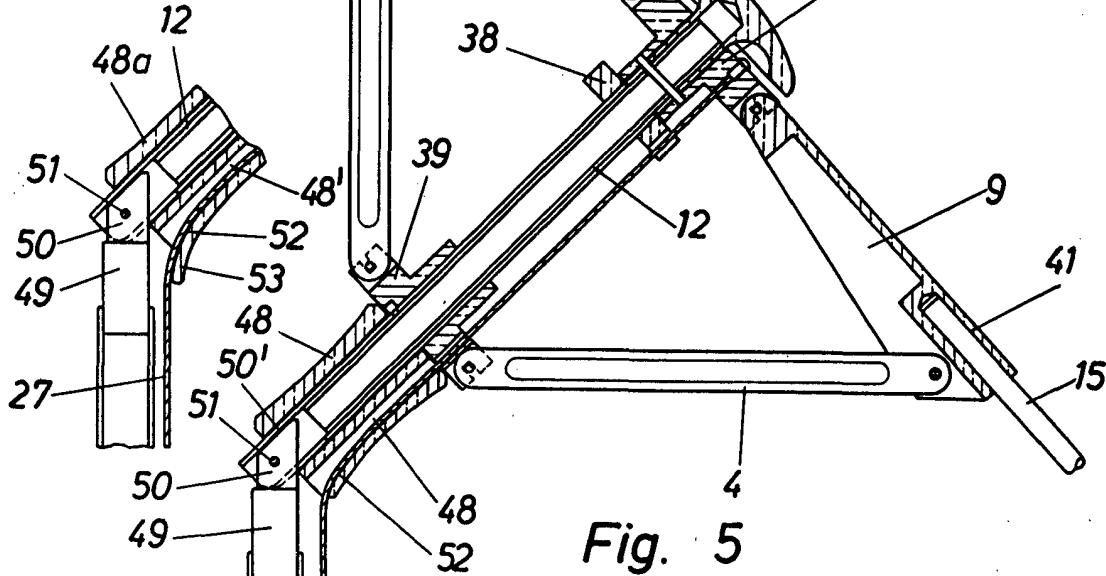


Fig. 5

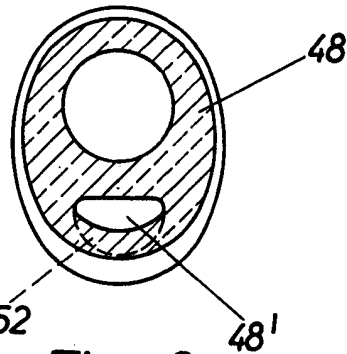
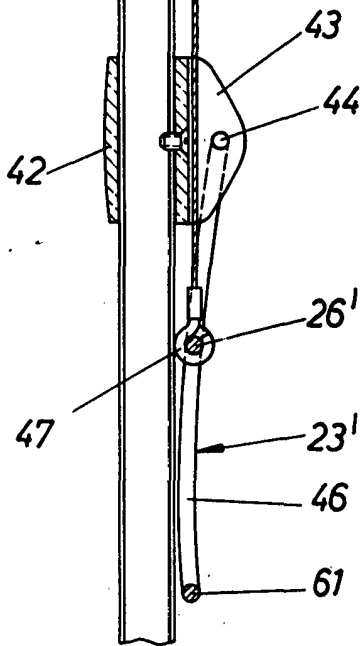


Fig. 6

Escala variable

Madrid, 29 Enero 1972  
CARLOS FERNANDEZ CADELAS  
P.P.

206134



Fig. 8

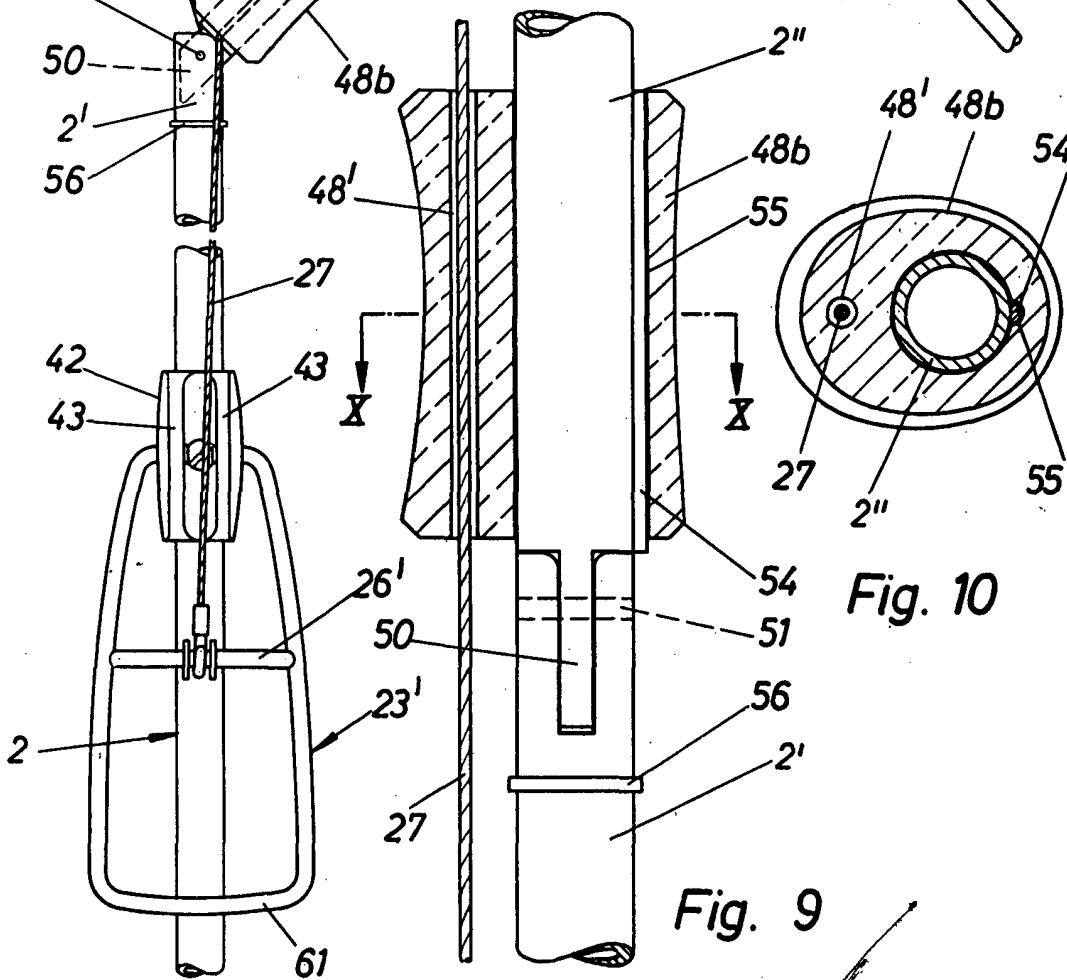
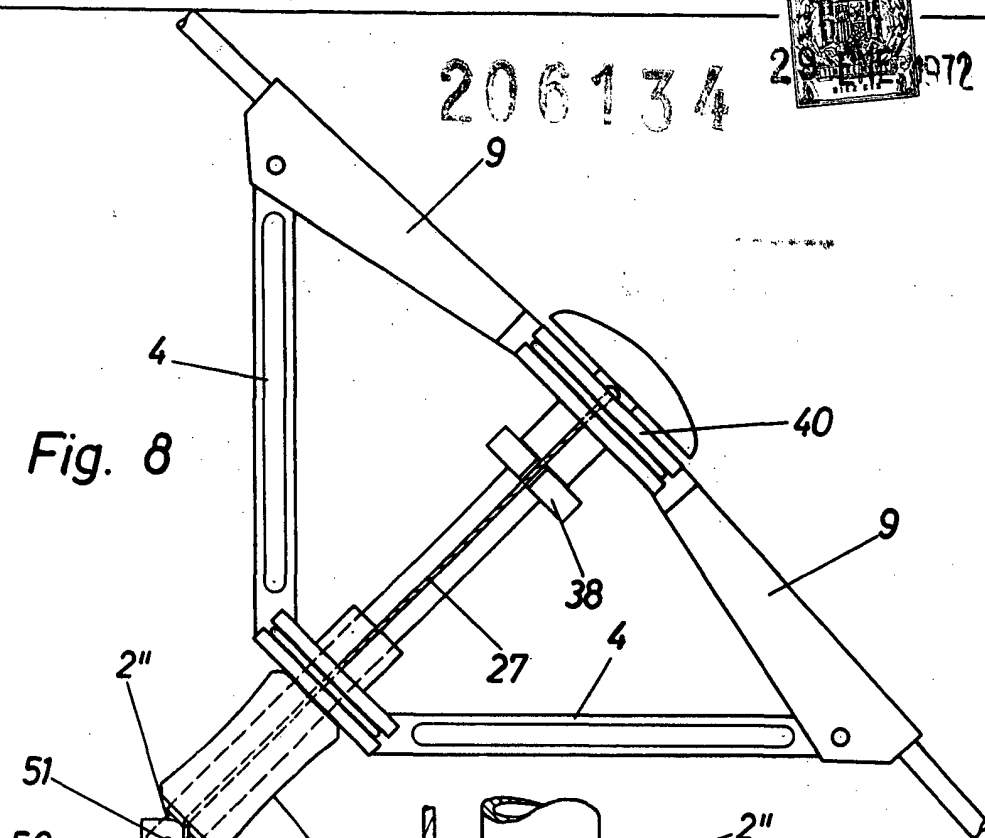


Fig. 10

Fig. 9

Escola variable

Madrid, 29 de Mayo 1972

CARLOS TER...

P. P. ...



1972

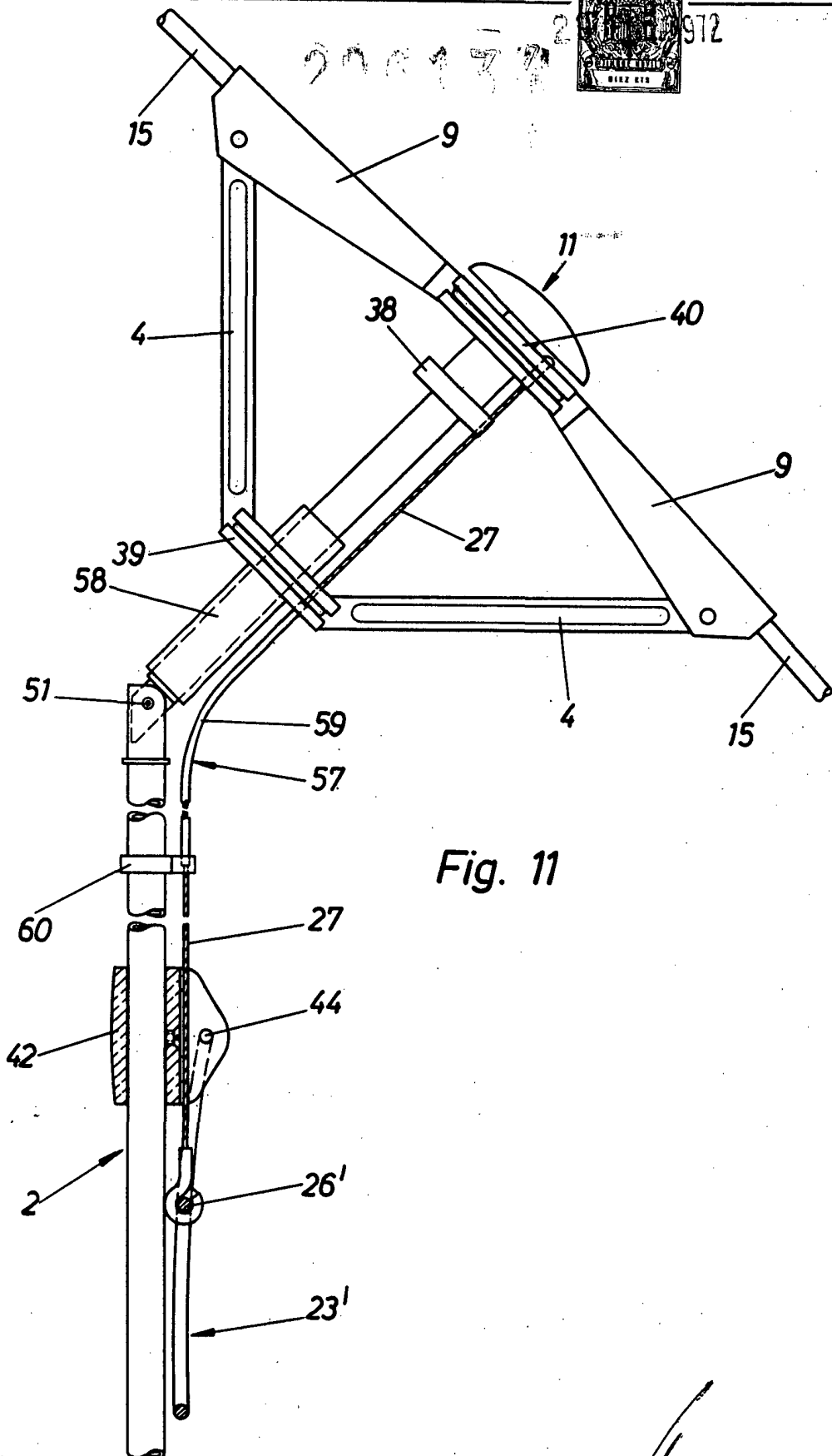


Fig. 11

Escala variable

Madrid, 29 Mayo 1972  
CARLOS FERNANDEZ DE LAS  
P.P.

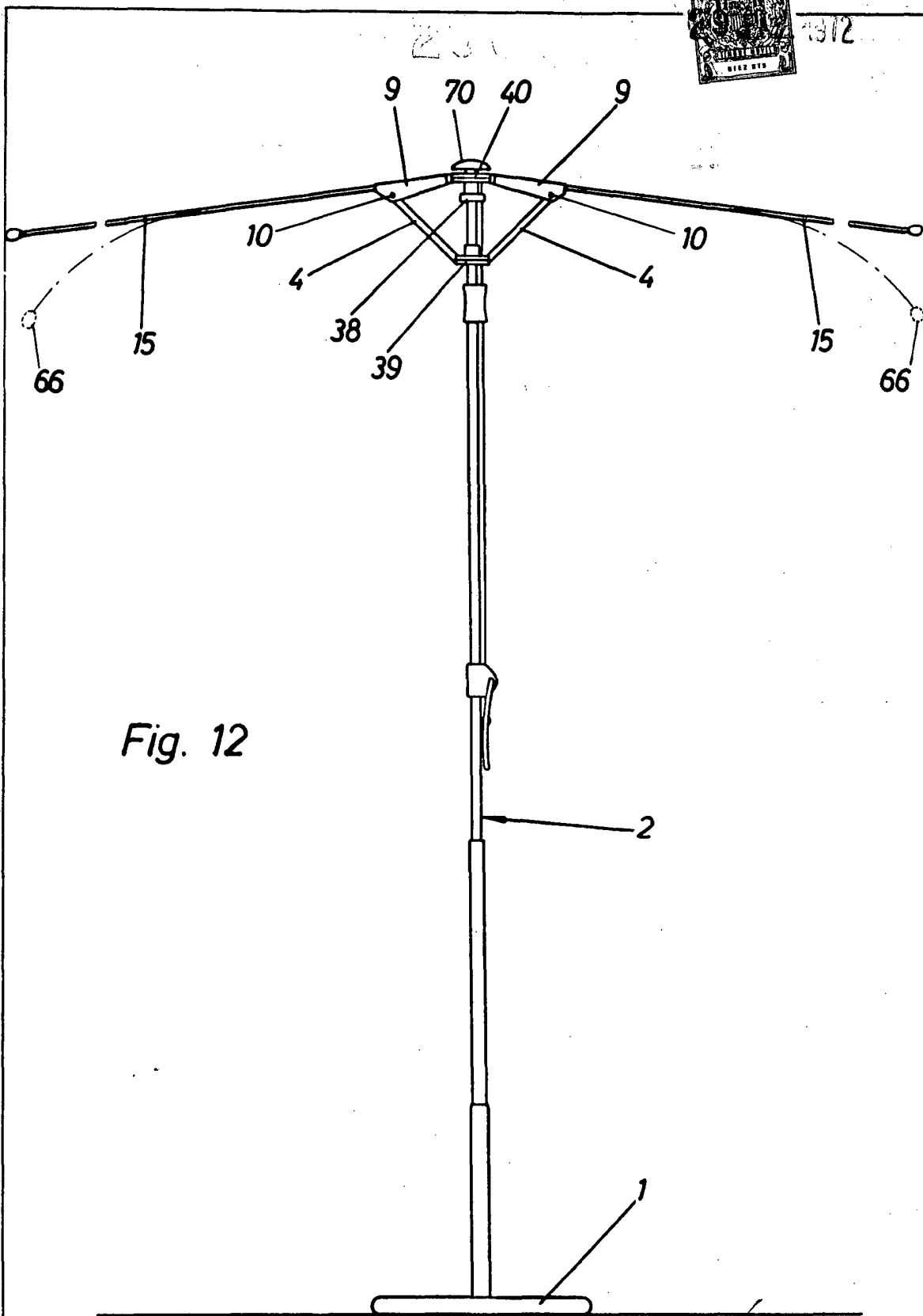


Fig. 12

Escala variable

Madrid, 29 Enero 1972

CARLOS  
P.P.

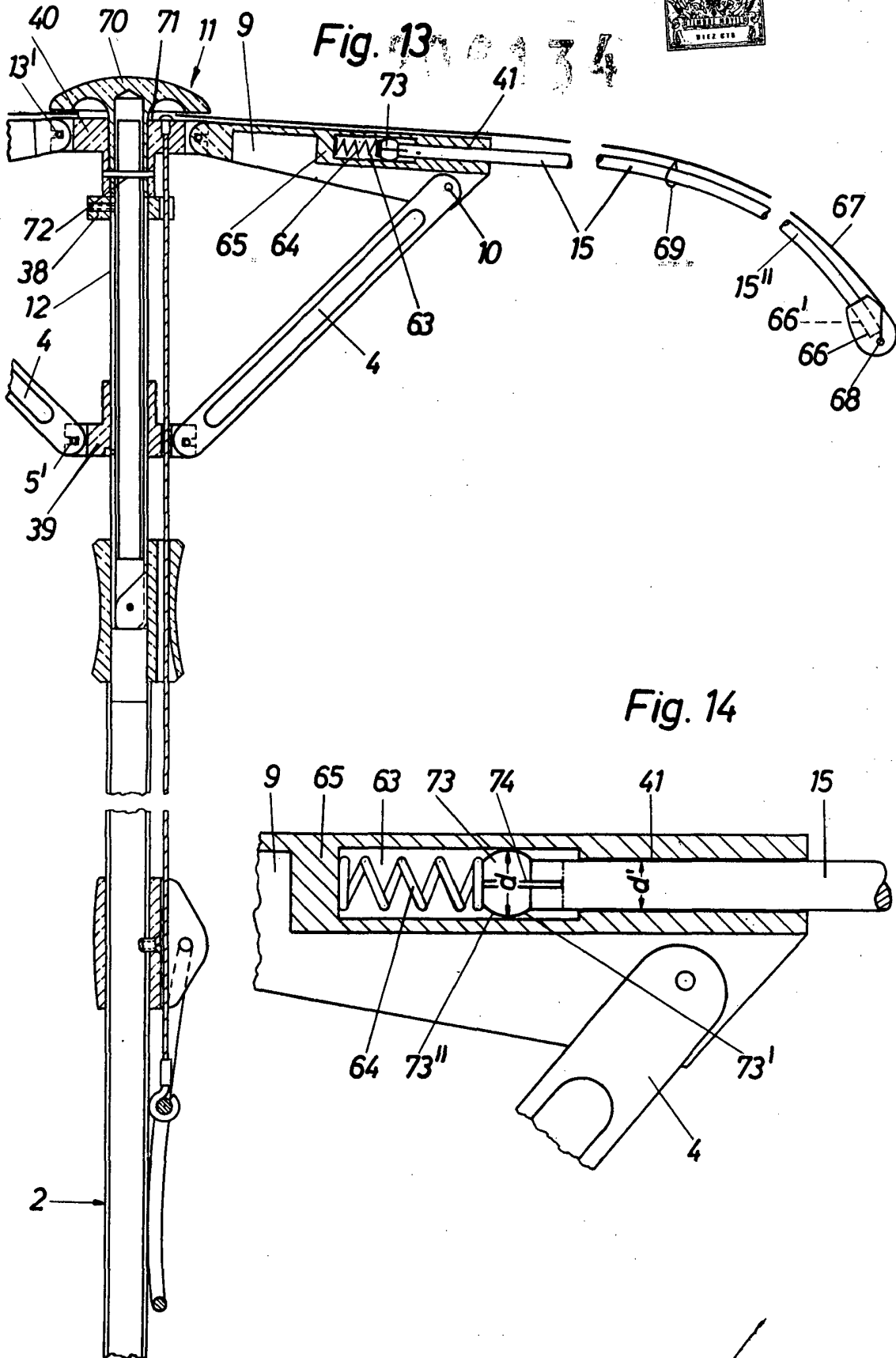


Fig. 13

Fig. 14

Escala variable

Madrid, 29 Enero 1972