

206116



11

COEB

No 206.116

MEMORIA DESCRIPTIVA

correspondiente a la solicitud de concesión de un...

MODELO DE UTILIDAD

SOLICITANTE: EPSILON PRODUCTS, S.A.

RESIDENCIA: Joaquin Costa, 42- BARCELONA

ENUNCIADO: DISPOSITIVO DE PREFILTRADO PARA

DEPURADORES DE AGUA DOMESTICOS

Prioridad: Patente n.º del



1 El Estatuto vigente sobre Propiedad Industrial, de
26 de Julio de 1929, en su texto refundido publicado el 30
de Abril de 1930, establece los caracteres de patentabili-
5 objeto obtener ventajas sobre lo ya conocido, admitiendo
por consiguiente como patentables, las nuevas máquinas, a-
paratos, instrumentos, procesos de fabricación, etc. La am-
plitud de conceptos previstos como patentables, ha llevado
al legislador a aclarar (Artº. 46) que la enumeración con-
10 tenida en dicho cuerpo legal es puramente enunciativa y no
limitativa, haciéndola extensiva incluso a los descubrimien-
tos de tipo científico (Artº. 47).

El Decreto de 26 de Diciembre de 1947, recogiendo
la Orden de 18 de Noviembre de 1935, confirma el criterio
15 legal de que también serán patentables los instrumentos, ob-
jetos, o partes de los mismos, que aporten a la función a
que son destinados, un beneficio o efecto nuevo, y en defi-
nitiva que constituyan una mejora sustancial sobre lo ante-
riormente conocido.

20 Pues bien, a tenor de lo expuesto, y en base al ar-
ticulado que recoge los conceptos expresados, debe conside-
rarse, que la invención a que se refiere la presente memo-
ria, constituye una novedad industrial, con características
y ventajas que la hacen merecedora del privilegio de explo-
25 tación exclusiva que por ella se solicita, premiando así
los méritos de quien aporta a la industria del país una me-
jora efectiva y precisamente comprendida entre las enuncia-
das por la Ley como patentables. (Arts. 46 y 47 en relación
con el 171, en su nueva redacción afectada por la Orden de
30 18 de Noviembre de 1.935).



1
5
10
15
20
25
30

La presente invención se refiere a un -
dispositivo de prefiltrado para depuradores de agua domés-
ticos que tiene como principal finalidad el absorber las
impurezas y lodos que puedan incorporar aquellas aguas que
tratan de depurarse mediante un depurador por lo demás en
sí conocido del tipo de los que se conectan al grifo de -
cualquier red de agua potable.

En términos generales el objeto de la in-
vención preve la formación de dos cámaras dentro del -
depurador propiamente dicho, una que es la de retención de
agua y la otra de tratamiento propiamente dicho, en la se-
gunda de las cuales existirá una materia activa que sea la
que produzca el depurado propiamente dicho, estando dichas
dos cámaras formadas por la interposición del prefiltro que
constituye el objeto de la invención.

Dicho prefiltro está compuesto mediante
una cazoleta en la que se alberga un disco que es el filtro
propiamente dicho y está formado por un material inatacable
por los agentes químicos que pueda incorporar el agua, -
siendo tal material a base de nylon, perlón, etc.

El disco en cuestión, quedará fijado al
fondo de la cazoleta, que es la única base de la misma,
y está dotada de multitud de taladros de sección cuadra-
da mediante una especie de aro, con apéndices radiales, que
incorpora una aleta para encaje en una garganta dispuesta
en la superficie lateral de dicha cazoleta.

Los tres elementos citados, es decir ca-
zoleta, disco o filtro y retentor de dicho disco en la ca-
zoleta, son atravesados por el conducto de salida de agua
depurada.



1

De otro lado la cazoleta incorpora un -
apéndice tubular que comunica las dos cámaras, es decir
la de tratamiento y retención de agua.

5

La esencia del objeto de la invención -
está mostrada en el juego de planos adjunto en el que la
figura 1ª corresponde a una vista en alzado seccionado ver-
ticalmente de un depurador que incorpora los medios de pre-
filtro que se proponen, en tanto que la figura 2ª muestra
en detalle y posición de montaje según la perspectiva, los
tres elementos que constituyen el prefiltro en cuestión.

10

El cuerpo del depurador, se referencia ge-
néricamente con 1, y en el mismo existe una cierta canti-
dad de materia activa referenciada con 2, por encima de
la cual se ha dispuesto el prefiltro que está compuesto por
una cazoleta 5 con un reborde para apoyo en una garganta que
conforma las dos piezas acoplables, por ejemplo mediante -
rosca que forman el cuerpo del depurador 1, cuya cazoleta
retendrá en su interior a un disco que es filtro propia-
mente dicho y se referencia con 7, que quedará fijado me-
diante la especie de aro indicado con 8 en la figura 8,
el cual incorpora una aleta emergiendo de dicho aro, para
que la misma acople en una garganta o muesca establecida
en la superficie lateral de la cazoleta 5.

15

20

25

Dicha cazoleta 5 en su única base, dispone
de una serie de taladros que tienen una sección cuadrada,
preferentemente, y que forman lo que pudiera denominarse
como un tronco de pirámide con la base mayor dirigida ha-
cia la cámara que incorpora la carga activa 2 para el depu-
rado del agua.

30

La propia cazoleta 5 cuenta con un apéndice

206110



1 tubular 6 que comunica la cámara 2 con la de retención -
de agua 9.

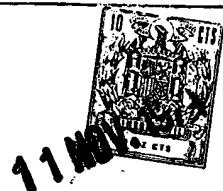
5 La cámara 9 de retención de agua, está
comunicada mediante el conducto 3 con el grifo o cualquier
otro punto de alimentación de la red de agua potable que
se trata de depurar.

10 El conjunto de este prefiltro, es decir,
formado por las piezas 5, 7 y 8, cuenta con un orificio -
axial para paso del tubo 4 que ha de permitir la salida
de líquido depurado para ser convenientemente utilizada.

15 Mediante el objeto de la invención, los
lodos y las impurezas quedarán retenidos por los elementos
que forman el filtro, concretamente por los que se re-
ferencian con 5 y 7, los cuales son lavables y sustitui-
bles en cualquier momento.

20 Otra ventaja importante del objeto de la
invención es que el agua que pasa al depurador se reparte
uniformemente por toda la carga activa 2, en tanto que el
aire escapa a la cámara de retención 9 de agua y así la
cantidad de ella que se depura fluye masamente al exterior
por el conducto 4 sin formar las clásicas turbulencias que
es un defecto notable de los depuradores domésticos para
agua, que hasta ahora se conocen, lo cual ocasiona, como
es conocido, una serie de ruidos y un escape defectuoso de
25 tal agua depurada.

30



1
5
10
15
20
25
30

Hecha la descripción a que se refiere la memoria que antecede, es preciso insistir en que los detalles de realización de la idea expuesta, pueden variar, es decir, que pueden sufrir pequeñas alteraciones, basadas siempre en los principios fundamentales de la idea, que son en esencia los que quedan reflejados en los párrafos de la descripción hecha. En efecto, el Artículo 48 del Estatuto vigente sobre Propiedad Industrial, establece como no patentables, en su apartado tercero, "los cambios de forma, dimensiones, proporciones y materias de un objeto ya patentado" fijando así el criterio del legislador en el sentido de que patentada una idea que pueda dar lugar a una realidad práctica e industrializable, nadie podrá apoyarse en ella para, a pretexto de haber introducido ligeras modificaciones, presentarla como nueva y propia.

Este principio, en cuanto al alcance de la protección del objeto patentado se refiere, se halla confirmado por numerosas Sentencias del Tribunal Supremo, y entre ellas, como más terminantes, en las de fechas 16 de octubre de 1954, 23 de enero de 1959, 20 de marzo de 1964 y otras.

Establecido el concepto expresado, en cuanto a la amplitud que debe darse a la protección solicitada, se redacta a continuación la Nota de Reivindicaciones, de acuerdo con lo que se establece en el último párrafo del apartado tercero del Artículo 100 de la Ley, sintetizando así las novedades que se desean reivindicar:

NOTA DE REIVINDICACIONES

En resumen, el privilegio de explotación exclusiva que se solicita, recaerá sobre las reivindicaciones siguientes:

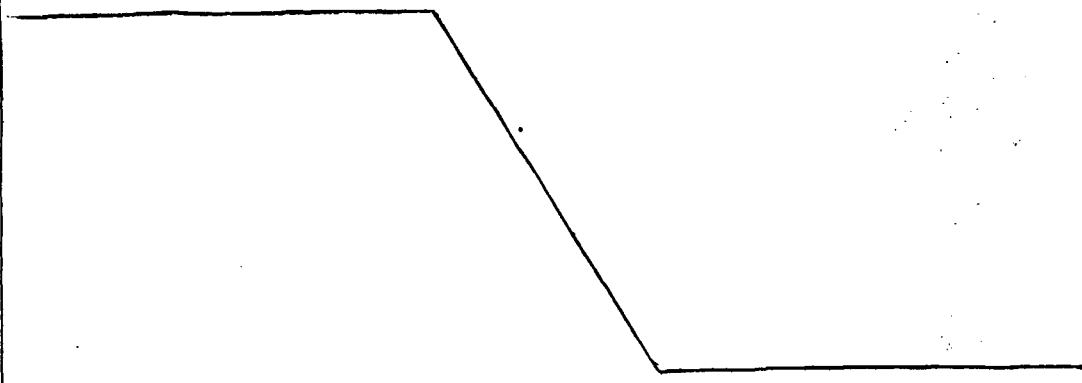
-7-
200113



1
5
10
15
20
25
30

1ª.- "DISPOSITIVO DE PREFILTRADO PARA DEPURADORES DE AGUA DOMESTICOS".- Caracterizado esencialmente porque está constituido por una cazoleta alojada en el cuerpo del depurador y dispuesta entre la carga filtrante y la admisión de agua, determinando dos cámaras, una de retención de agua y otra de tratamiento; estando dicha cazoleta provista de una pluralidad de orificios de sección cuadrangular con la boca de admisión menor que la de salida, siendo la de salida correspondiente a la cámara de tratamiento; habiéndose previsto en dicha cazoleta un apéndice tubular que comunica la cámara de tratamiento con la parte superior de la cámara de retención; con la particularidad de que la cazoleta constituye un alojamiento par un filtro de tejido inatacable por agentes quimicos, extendido y solidarizado a un soporte capaz de mantenerle fijo en la cazoleta dispuesto entre las bocas de salida de los orificios y la cámara de tratamiento, habiendose previsto en la cazoleta y en el filtro medios de paso para un conducto convencional de salida de liquido depurado.

2ª.- Se reivindica por último como objeto sobre el que ha de recaer el Modelo de Utilidad que se solicita: "DISPOSITIVO DE PREFILTRADO PARA DEPURADORES DE AGUA DOMESTICOS".



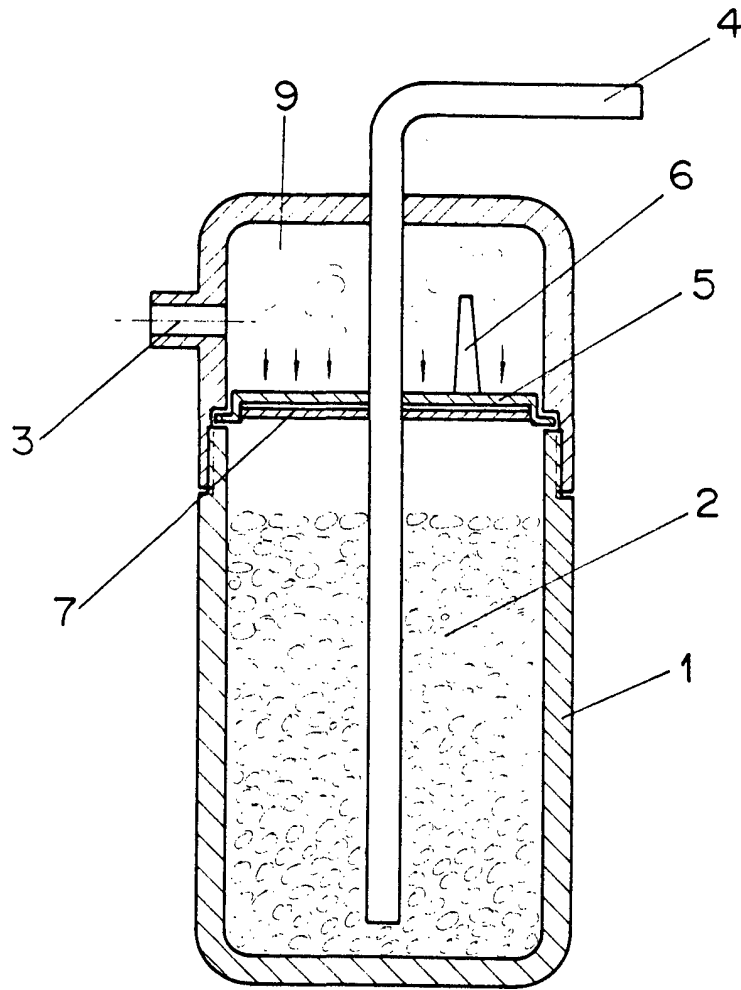


FIG-1

ESCALA VARIABLE

Madrid, 25 de Setiembre de 1974

BERNARDO UNGRIA

p. p.

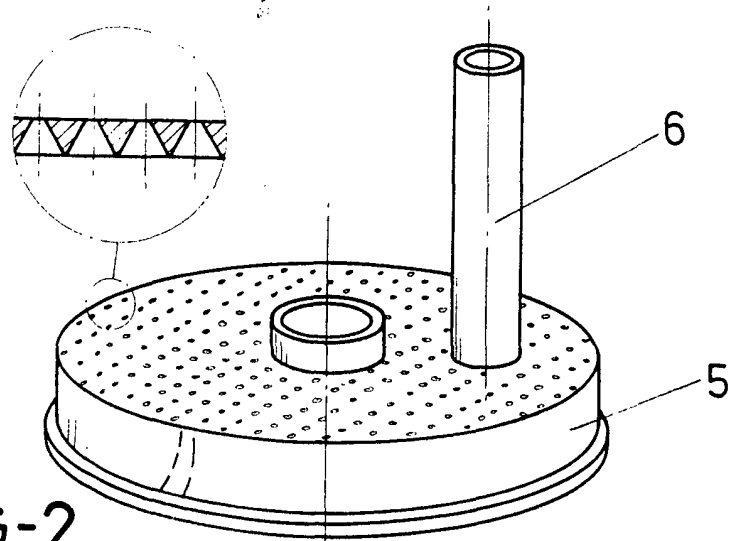
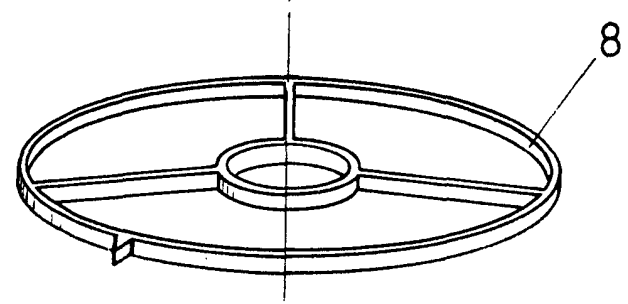
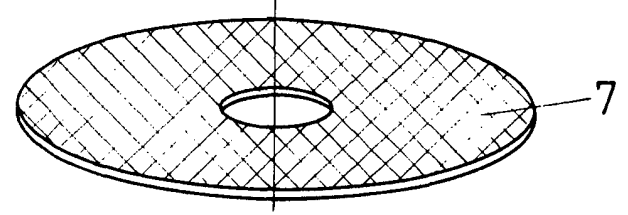


FIG-2



ESCALA VARIABLE

Madrid, 25 de Setiembre de 1974.

BERNARDO UNGRIA

P. P.