

Int. Cl.³: C02B



206114

Nº 206.114.

MEMORIA DESCRIPTIVA

correspondiente a la solicitud de concesión de un...

MODELO DE UTILIDAD.

SOLICITANTE: EPSILON PRODUCTS, S.A.-

RESIDENCIA: Joaquin Costa, 42. BARCELONA (1).-

ENUNCIADO: DISPOSITIVO AMOVIBLE DE FIJACION PARA
DEPURADORES DE AGUA DOMESTICOS.-

Prioridad: Patente n.º del

AB/anr.



1

El Estatuto vigente sobre Propiedad Industrial, de 26 de Julio de 1929, en su texto refundido publicado el 30 de Abril de 1930, establece los caracteres de patentabilidad de las invenciones de tipo industrial que tienen por objeto obtener ventajas sobre lo ya conocido, admitiendo por consiguiente como patentables, las nuevas máquinas, aparatos, instrumentos, procesos de fabricación, etc. La amplitud de conceptos previstos como patentables, ha llevado al legislador a aclarar (Artº. 46) que la enumeración contenida en dicho cuerpo legal es puramente enunciativa y no limitativa, haciéndola extensiva incluso a los descubrimientos de tipo científico (Artº. 47).

5

10

El Decreto de 26 de Diciembre de 1947, recogiendo la Orden de 18 de Noviembre de 1935, confirma el criterio legal de que también serán patentables los instrumentos, objetos, o partes de los mismos, que aporten a la función a que son destinados, un beneficio o efecto nuevo, y en definitiva que constituyan una mejora sustancial sobre lo anteriormente conocido.

15

20

25

Pues bien, a tenor de lo expuesto, y en base al articulado que recoge los conceptos expresados, debe considerarse, que la invención a que se refiere la presente memoria, constituye una novedad industrial, con características y ventajas que la hacen merecedora del privilegio de explotación exclusiva que por ella se solicita, premiando así los méritos de quien aporta a la industria del país una mejora efectiva y precisamente comprendida entre las enunciadas por la Ley como patentables. (Arts. 46 y 47 en relación con el 171, en su nueva redacción afectada por la Orden de 18 de Noviembre de 1.935).

30

- 3 -
206114



1
5
10
15
20
25
30

Esta invención consiste en un dispositivo amovible de fijación para depuradores de agua domésticos, que estructuralmente se constituye mediante una especie de argolla o faja, que está acoplada con posibilidad de giro libre en una garganta existente en el cuerpo o carcasa del depurador propiamente dicho, incorporando dicha argolla un apéndice radial que se remata en sendas alas laterales conformando así lo que pudiera definirse como una T, apta para quedar acoplada por machihembrado en un soporte que está fijado mediante tornillos a cualquier paramento o muro, como puede ser la pared, de la cocina de cualquier casa, consiguiendo con el conjunto una movilidad del depurador respecto a la argolla que le sirve de elemento de - cuelgue sobre el dispositivo fijado al muro, para permitir orientar el tubo de admisión de entrada de líquido, y consecuentemente el de salida de agua ya depurada, respecto al grifo que alimentará el depurador.

Los detalles de la estructura del objeto de la invención se muestran claramente en el plano adjunto cuya figura primera corresponde a una vista en perspectiva del conjunto del depurador, en tanto que la figura 2ª muestra una vista en detalle ampliado del dispositivo que servirá de soporte para colgar el depurador propiamente dicho.

En dichas figuras la carcasa o cuerpo general del depurador, o purificador para agua de uso doméstico se referencia con 1, en tanto que con 2 se señala el grifo que a través de un conducto 3 de naturaleza flexible estará acoplado por el extremo opuesto al de adaptación - al grifo, a un apéndice tubular que se indica con 4, des-



206114

11/13

1

de el cual penetrará el agua en el depurador 1, siendo recogida la misma por quien quiera servirse de este dispositivo, mediante la boquilla 5.

5

Observése que tal carcasa 1 o cuerpo general del depurador, representa una garganta en la que se aloja con posibilidad de giro una argolla o faja que se referencia con 6, la cual incorpora, como se muestra en el detalle de la figura 2ª, un apéndice radial que se remata en dos aletas laterales aproximadamente formando un trapecio entre ambas, de tipo isósceles invertido, dando así lugar el conjunto a una especie de T referenciada con 7 cuyas ramas son convergentes hacia un lado y divergentes en el opuesto.

10

15

20

25

25

30

En combinación con dicho apéndice 7, perteneciente a la argolla 6 de giro libre sobre el cuerpo 1 se ha previsto un soporte hembra que se indica genéricamente con 9, el cual mediante tornillos y tacos, o cualquier otro tipo de elementos de trabazón, se fijará a una zona adecuada, en las proximidades del grifo 2, de la cocina o cualquier otra habitación de uso doméstico en la que se instale el depurador.

El soporte 9 dispone de una garganta 10 en la que penetrarán las ramas del apéndice 7, apoyando en el fondo de la garganta 10, la aleta emergente radialmente de la argolla 6 en tanto que en las alas que forman la T se posicionaran entre los brdes y el fondo de tal garganta, centrando el conjunto al mismo tiempo que el indicado soporte 9, envolverá al menos parcialmente a la anilla o argolla 6 de la emerge el apéndice 7.

Resulta mediante dicha disposición que -



1

el depurador 1 puede girar respecto al soporte 9 en que está enclavado mediante el apéndice 7, orientando así el tubo 4 de admisión de agua, con respecto al grifo 2 que se desea

5

Resulta además sumamente cómodo, dejar fijo el conjunto en su soporte, y trasladar incluso de situación el depurador, para proceder por ejemplo a las operaciones de mantenimiento, como puede ser la descarga y reposición de la materia activa que ha de depurar el agua proveniente de la red.

10

No se considera necesario hacer más extensa esta descripción, para que cualquier persona perita en la materia comprenda perfectamente la idea que se desea patentar, así como las ventajas que de su realización industrial han de derivarse.

15

Por todo ello, se presenta esta solicitud en exclusiva, pidiendo la explotación de la idea descrita en exclusiva, de acuerdo con las consideraciones y puntos que se desean reivindicar que se concretan en las páginas siguientes:

20

.....

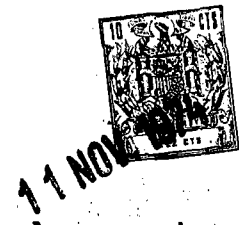
25

.....

30

.....

206114



1
5
10
15
20
25
30

Hecha la descripción a que se refiere la memoria que antecede, es preciso insistir en que los detalles de realización de la idea expuesta, pueden variar, es decir, que pueden sufrir pequeñas alteraciones, basadas siempre en los principios fundamentales de la idea, que son en esencia los que quedan reflejados en los párrafos de la descripción hecha. En efecto, el Artículo 48 del Estatuto vigente sobre Propiedad Industrial, establece como no patentables, en su apartado tercero, "los cambios de forma, dimensiones, proporciones y materias de un objeto ya patentado" fijando así el criterio del legislador en el sentido de que patentada una idea que pueda dar lugar a una realidad práctica e industrializable, nadie podrá apoyarse en ella para, a pretexto de haber introducido ligeras modificaciones, presentarla como nueva y propia.

Este principio, en cuanto al alcance de la protección del objeto patentado se refiere, se halla confirmado por numerosas Sentencias del Tribunal Supremo, y entre ellas, como más terminantes, en las de fechas 16 de octubre de 1954, 23 de enero de 1959, 20 de marzo de 1964 y otras.

Establecido el concepto expresado, en cuanto a la amplitud que debe darse a la protección solicitada, se redacta a continuación la Nota de Reivindicaciones, de acuerdo con lo que se establece en el último párrafo del apartado tercero del Artículo 100 de la Ley, sintetizando así las novedades que se desean reivindicar:

NOTA DE REIVINDICACIONES

En resúmen, el privilegio de explotación exclusiva que se solicita, recaerá sobre las reivindicaciones siguientes:

- 7 -
200114



11 NOV 1974

1
5
10
15
20
25
30

1ª.- "DISPOSITIVO AMOVIBLE DE FIJACION PARA
DEPURADORES DE AGUA DOMESTICOS".- Caracterizado esencialmen
te porque esta constituido por una argolla alojada en una
garganta practicada en el cuerpo del depurador, cuya argo-
lla dotada de libre giro en su alojamiento, esta provista
de un apéndice radial, al eje de giro de dicha argolla,
que incorpora sendas alas laterales determinando una T de
bordes convergente divergentes, y caracterizado además
porque el apéndice radial con sus alas constituye un elemen
to macho capaz de quedar retenido en un alojamiento hembra
previsto en un soporte mural fijo, cuyo soporte incorpora
un medio receptor determinado por una muesca en cuyo fondo
se apoya el apéndice emergente de la argolla, mientras que
las alas de este se posicionen entre los bordes y en el
fondo de una garganta prevista en el soporte mural, centra-
da con respecto a la muesca y dispuesta entre esta y la su-
perficie mural; con la particularidad de que el frente de
acoplamiento de dicho soporte es semienvolvente con respec-
to a la anilla que en él se acopla.

2ª.- Se reivindica por último como objeto so-
bre el que ha de recaer el Modelo de Utilidad que se soli-
cita: "DISPOSITIVO AMOVIBLE DE FIJACION PARA DEPURADORES
DE AGUA DOMESTICOS".

Todo tal y como queda descrito en las presen-
tes reivindicaciones que consta de siete páginas mecanografía-
das y dibujos que se acompañan.

Madrid, 25 de Septiembre 1974
BERNARDO UNGRIA
p.p.

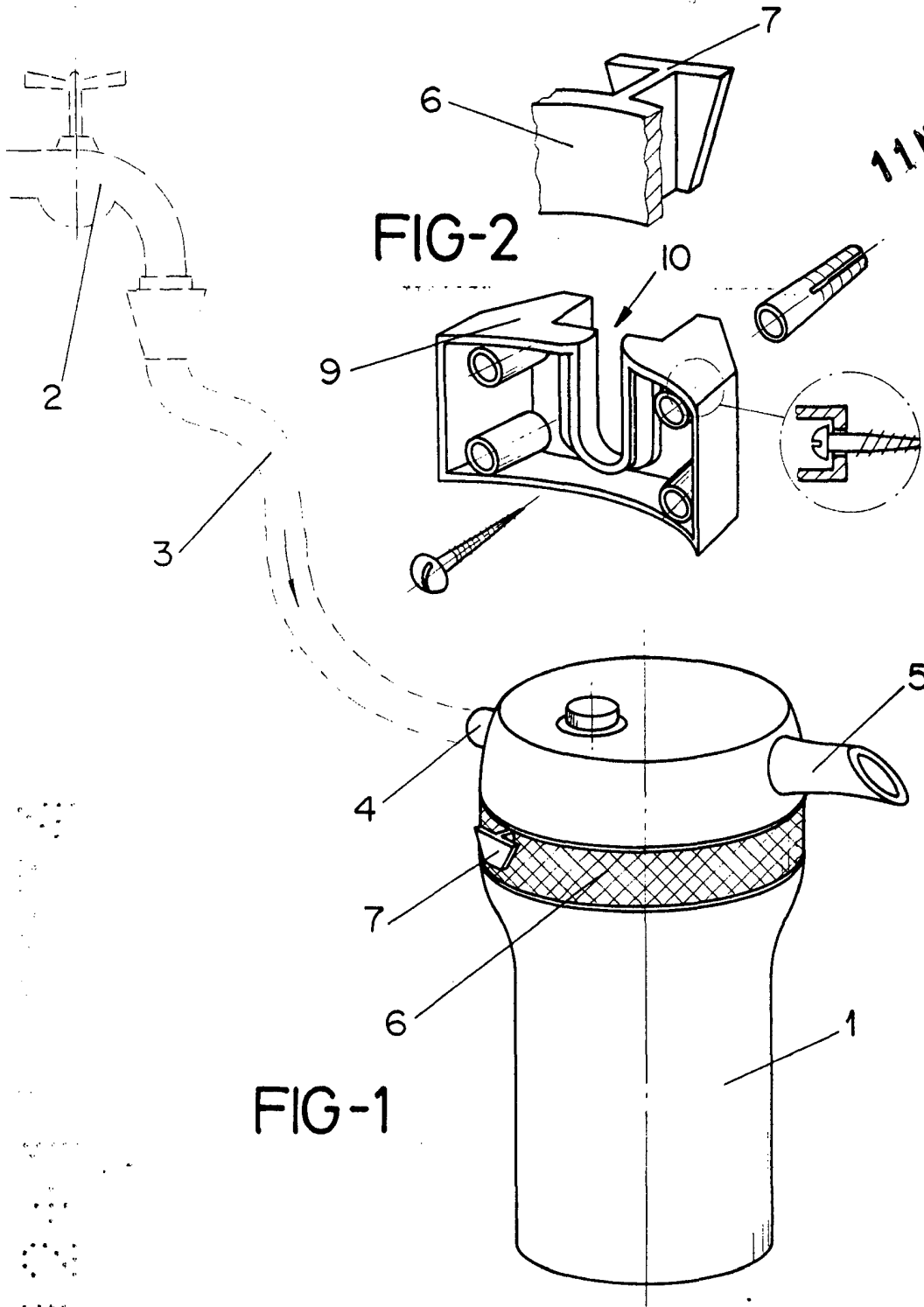


FIG-1

FIG-2

ESCALA VARIABLE

Madrid, 25 de Setiembre de 1974

BERNARDO UNGRIA

P. P.