

206113



Int. Cl.<sup>2</sup>: C02B

Nº 206.113

# MEMORIA DESCRIPTIVA

correspondiente a la solicitud de concesión de un...

MODELO DE UTILIDAD.-

SOLICITANTE: D. FRANCISCO ROIG BACH

RESIDENCIA: San Lorenzo-85- SABADELL (BARCELONA)

ENUNCIADO: CABEZAL DE ADMISION Y ESCAPE PARA DE-  
PURADORES DOMESTICOS DE AGUA, PERFEC-  
CIONADO.

Prioridad: Patente ..... n.º ..... del .....

206913



1

El Estatuto vigente sobre Propiedad Industrial, de 26 de Julio de 1929, en su texto refundido publicado el 30 de Abril de 1930, establece los caracteres de patentabilidad de las invenciones de tipo industrial que tienen por objeto obtener ventajas sobre lo ya conocido, admitiendo por consiguiente como patentables, las nuevas máquinas, aparatos, instrumentos, procesos de fabricación, etc. La amplitud de conceptos previstos como patentables, ha llevado al legislador a aclarar (Artº. 46) que la enumeración contenida en dicho cuerpo legal es puramente enunciativa y no limitativa, haciéndola extensiva incluso a los descubrimientos de tipo científico (Artº. 47).

5

10

.....

.....

15

.....

.....

20

.....

25

El Decreto de 26 de Diciembre de 1947, recogiendo la Orden de 18 de Noviembre de 1935, confirma el criterio legal de que también serán patentables los instrumentos, objetos, o partes de los mismos, que aporten a la función a que son destinados, un beneficio o efecto nuevo, y en definitiva que constituyan una mejora sustancial sobre lo anteriormente conocido.

30

Pues bien, a tenor de lo expuesto, y en base al articulado que recoge los conceptos expresados, debe considerarse, que la invención a que se refiere la presente memoria, constituye una novedad industrial, con características y ventajas que la hacen merecedora del privilegio de explotación exclusiva que por ella se solicita, premiando así los méritos de quien aporta a la industria del país una mejora efectiva y precisamente comprendida entre las enunciadas por la Ley como patentables. (Arts. 46 y 47 en relación con el 171, en su nueva redacción afectada por la Orden de 18 de Noviembre de 1.935).



20 3 1 1

1

La presente invención para la cual se solicita el privilegio de modelo de utilidad, se refiere a un cabezal de admisión y escape para depuradores domésticos de agua, perfeccionado, cuya finalidad es la de proporcionar al mercado y público en general un dispositivo considerablemente mejorado respecto a otros existentes de análogas finalidades.

5

Este cabezal de admisión y escape, objeto del invento, tiene forma de tapón y se adapta a la boca del cuerpo depurador, de tal manera que dicho cabezal va dotado de los conductos de admisión y escape, estando estos alineados horizontalmente.

10

El conducto de escape presenta un acodamiento ortogonal interior, cuyo eje se corresponde con el eje del cabezal; mientras que el conducto de admisión desemboca lateralmente en una cámara circular determinada por la falda del cabezal y el acodamiento del conducto de escape. Entre el referido acodamiento y la falda del cabezal se ha previsto un tabique circular.

15

20

Sobre la boca del cuerpo del depurador, éste, presenta un conducto central en cuyo interior se alojan los elementos filtrantes, acoplándose el cabezal sobre dicha boca, de tal manera que el cuerpo o apéndice acodado aloja al conducto previsto en la boca del cuerpo del cabezal. Con esta realización de acoplamiento, se obtiene la ventaja de desmontar el cuerpo con suma facilidad y rapidez en cuanto se precise efectuar el cambio de los elementos depuradores o proceder a su limpieza.

25

30

Para complementar la descripción que seguidamente se va a realizar y con objeto de ayudar a una mejor compren-

- 4 -  
206113



1 sión de las características del invento, se acompaña a la  
presente memoria descriptiva de una hoja única de planos -  
cuya figura representa una sección longitudinal en alzado  
del cabezal y cuerpo del depurador en posición de ser acoplados.  
5

A la vista de la figura, puede observarse el cabezal (1), el cual va dotado del conducto de escape (2) y el conducto de admisión (3) enfrentados y alineados horizontalmente. El conducto de escape (2) presenta un apéndice tubular acodado (4) que es continuación de dicho conducto (2) y cuyo eje se corresponde con el eje del cabezal (1).  
10 El conducto de admisión (3) desemboca lateralmente en una cámara circular, determinada por la falda del cabezal (1) y el apéndice acodado (4), habiéndose previsto entre dicho acodamiento (4) y la falda (5) un tabique circular (6).  
15

Sobre la superficie lateral del cabezal (1) y por debajo de la zona correspondiente a los conductos de escape y admisión (2) y (3), presenta una zona roscada (7) para su acoplamiento a la correspondiente zona roscada (8) de la boca (9) del cuerpo del depurador (10); presentando, así mismo, una junta tórica (11) en la parte inferior del cabezal (1).  
20

El cuerpo del depurador (10) va provisto de un conducto central (12) en cuyo interior se introducen los elementos filtrantes y en cuyo extremo se han previsto orificios de comunicación con el citado cuerpo (10). Dicho conducto (12) en su zona mas alta correspondiente a la boca (9), presenta una ligera coincidencia (13) para su introducción en el acodamiento (4) cuando el cabezal (1) y el cuerpo (10) son acoplados, sirviendo dicho cabezal (1) como tapón de -  
25  
30

206113



1

cierre de la boca (9) del cuerpo del depurador (10).

5

No se considera necesario hacer más extensa esta descripción para que cualquier persona perita en la materia comprenda perfectamente la idea que se desea patentar, así como las ventajas que de su realización industrial han de derivarse.

10

Por todo ello, y para evitar posibles imitaciones, se presenta esta solicitud, pidiendo la explotación exclusiva de la idea descrita, de acuerdo con las consideraciones y puntos que se desean reivindicar, que se concretan en las páginas siguientes:

15

18

20

25

30

---

---

---

---

---

206113



1 Hecha la descripción a que se refiere la memoria  
que antecede, es preciso insistir en que los detalles de  
realización de la idea expuesta, pueden variar, es decir,  
5 que pueden sufrir pequeñas alteraciones, basadas siempre  
en los principios fundamentales de la idea, que son en esen-  
cia los que quedan reflejados en los párrafos de la descrip-  
ción hecha. En efecto, el Artículo 48 del Estatuto vigente  
sobre Propiedad Industrial, establece como no patentables,  
10 en su apartado tercero, "los cambios de forma, dimensiones,  
proporciones y materias de un objeto ya patentado" fijando  
así el criterio del legislador en el sentido de que paten-  
tada una idea que pueda dar lugar a una realidad práctica  
e industrializable, nadie podrá apoyarse en ella para, a  
pretexto de haber introducido ligeras modificaciones, pre-  
15 sentarla como nueva y propia.

Este principio, en cuanto al alcance de la protec-  
ción del objeto patentado se refiere, se halla confirmado  
por numerosas Sentencias del Tribunal Supremo, y entre -  
ellas, como más terminantes, en las de fechas 16 de octubre  
20 de 1954, 23 de enero de 1959, 20 de marzo de 1964 y otras.

Establecido el concepto expresado, en cuanto a la  
amplitud que debe darse a la protección solicitada, se re-  
dacta a continuación la Nota de Reivindicaciones, de acuer-  
do con lo que se establece en el último párrafo del apar-  
25 tado tercero del Artículo 100 de la Ley, sintetizando así  
las novedades que se desean reivindicar:

#### NOTA DE REIVINDICACIONES

En resumen, el privilegio de explotación exclusi-  
va que se solicita, recaerá sobre las reivindicaciones si-  
30 guientes:



1

1a.- " CABEZAL DE ADMISION Y ESCAPE PARA DEPURADORES DOMESTICOS DE AGUA, PERFECCIONADO ":- Caracterizado esencialmente porque siendo del tipo que a modo de tapón cierra la boca del cuerpo del depurador, incorpora los conductos de admisión y escape alineados, estando el conducto de escape acodado en un apéndice tubular mientras que el conducto de admisión desemboca lateralmente en una camara circular, determinada por la falda del cabezal y el apéndice acodado al conducto de escape, habiendose previsto entre dicho acodamiento y la falda del cabezal un tabique circular.

5

10

15

2a.- Se reivindica por último como objeto sobre el que a de recaer el Modelo de Utilidad que se solicita: " CABEZAL DE ADMISION Y ESCAPE PARA DEPURADORES DOMESTICOS DE AGUA, PERFECCIONADO ".

Todo conforme queda descrito y reivindicado en la presente memoria descriptiva que consta de siete páginas mecanografiadas y dibujos que se acompañan.

20

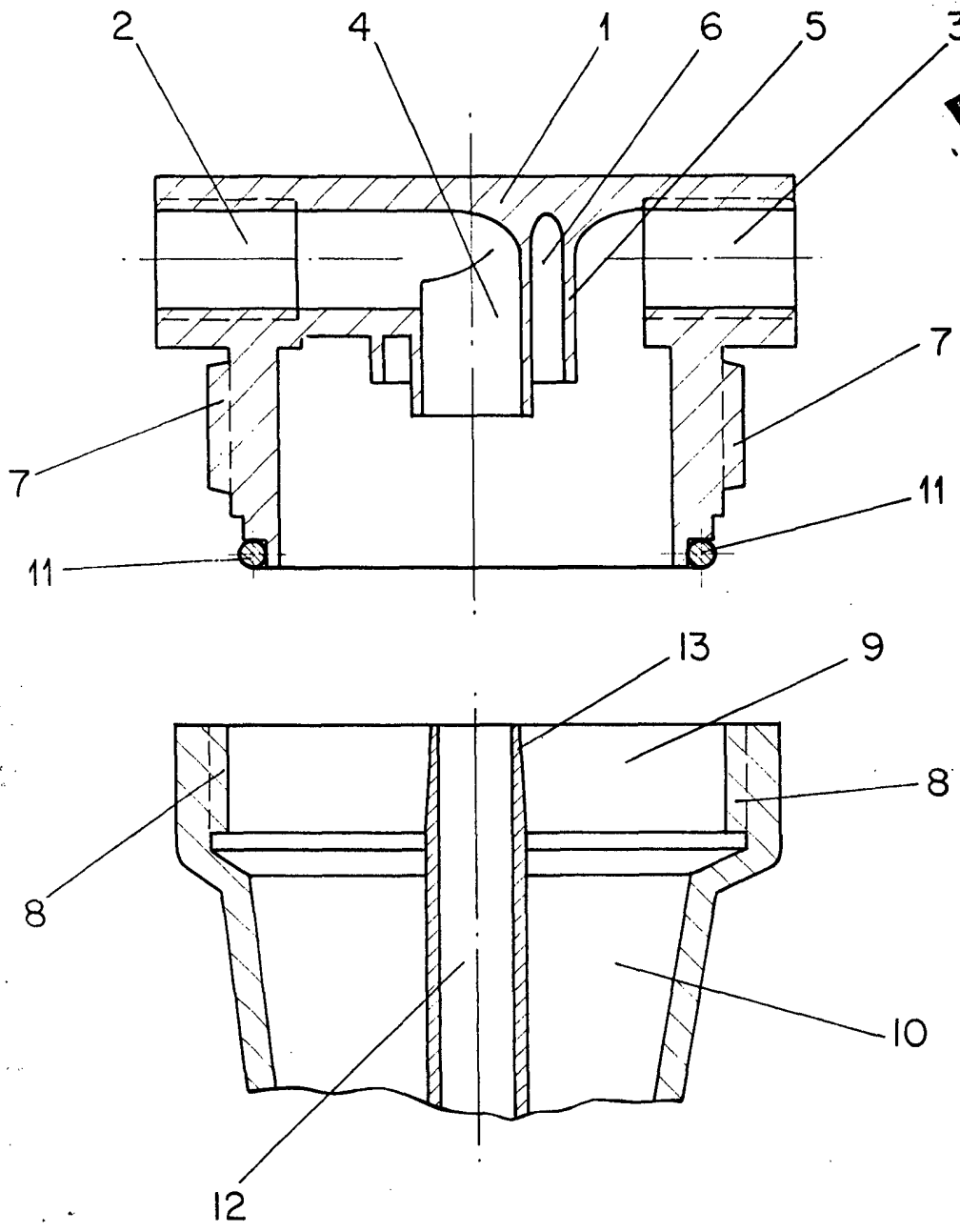
Madrid, 25 de Septiembre 1.974

BERNARDO UNGRIA

p.p.

25

30



ESCALA VARIABLE  
Madrid, 25 de Septiembre de 1974  
BERNARDO UNGRIA  
P. P.