

206105



f. e. 21-6-1976

H. Cl. A. O. I. K

## MEMORIA DESCRIPTIVA

correspondiente a la solicitud de concesión de un.....

### MODELO DE UTILIDAD

SOLICITANTE: D. JUSTO MANUEL VALDES COLINA, de nacionalidad española.

RESIDENCIA: Juan de la Cosa, 6 SANTONA

(Santander)

ENUNCIADO: "ESTRUCTURACION PERFECCIONADA

PARA JAUIAS"

Prioridad: Patente..... n.º..... del.....

GR/mic, 4.193.

206105



1

La presente memoria descriptiva tiene como fin la declaración del objeto sobre el que ha de recaer el privilegio de explotación industrial y comercial exclusivo en el territorio nacional de un Modelo de Utilidad, de acuerdo con la vigente Legislación, que, como el enunciado indica, se trata de "ESTRUCTURACION PERFECCIONADA PARA JAULAS".

5

10

En la actualidad las jaulas de aves disponen de una chapa que se encaja por un costado de la jaula para servir de fondo de recogida de los excrementos y desperdicios de comida.

15

Pero a la hora de la limpieza el inconveniente de utilizar dicha chapa de fondo es el de extraerla de la jaula, pues muchas veces los excrementos depositados sobre ella estorban su salida y en otros la imposibilitan, por lo que al tratar de sacarla a la fuerza se corre el riesgo de alborotar al ave.

20

Para evitar este inconveniente, nuestra estructuración perfeccionada para jaulas ha previsto una base de jaula constituida por una cazoleta en la que se encaja la jaula y cuyas paredes constituyen un contorno cerrado, por lo que así todos los excrementos caerán en la cazoleta y podrán ser fácilmente retirados de ésta sin más que sacar la jaula fuera de la cazoleta, evitando posibles daños al ave y como se desprende resultando más cómoda la limpieza de la jaula.

25

Un escalón interno de la cazoleta donde apoya la jaula, da suficiente margen hasta el fondo de la cazoleta para que no se ensucie el fondo de la jaula y pueda recogerse una importante cantidad de excrementos y/o desperdicios.

30

Únicamente el contorno de la cazoleta está interrumpido por unas escotaduras de acoplamiento de los

206105



1 depósitos y/o comederos, que quedarán así por fuera de la  
jaula facilitando su recambio por otros con independencia de  
ésta, y evitando la incomodidad que en la actualidad supone  
5 el tener que retirar dichos depósitos y/o comederos de entre  
las varillas de la jaula donde han sido prendidos.

Para comprender mejor la naturaleza del  
invento, en el plano adjunto hacemos una representación es-  
quemática de su utilización, no siendo en absoluto limitativa  
y susceptible por ello de las modificaciones accesorias que  
10 no alteren las características esenciales.

La figura 1 muestra en perspectiva a  
la cazoleta base de la jaula que preconiza nuestra estructu-  
ración para jaulas.

15 La figura 2 es una vista en planta de  
la cazoleta base.

La figura 3 es la correspondiente vista  
lateral o en alzado de la cazoleta base.

La figura 4 es una sección de la cazo-  
leta base, según indicación de sección de la figura anterior.

20 En ellas se aprecian las siguientes -  
particularidades:

- 1.- Cazoleta.
- 2.- Fondo.
- 3.- Escalón interno.
- 25 4.- Escotaduras.
- 5.- Jaula.
- 6.- Depósitos y/o comederos.

La estructuración perfeccionada para  
jaulas que preconizamos en este modelo, tiene por objeto la  
30 constitución de la base de la jaula por una cazoleta monopie-



1 za (1) en la que se encaja la jaula (5) propiamente dicha.

Dicha cazoleta (1) determina con sus cuatro paredes un cerco cerrado y como va encajado en éste la jaula (5), hace así factible la recogida de los excrementos y/o desperdicios de comida que caen hacia su fondo (2).

5 Por su parte, las cuatro paredes de la cazoleta (1) conforman un escalón (3) hacia el interior de la cazoleta para servir de apoyo de la jaula (5), -ver figura 4-, de modo que entre dicho escalón interior (3) y el fondo (2) de la cazoleta (1) hay un suficiente margen en altura para impedir que los excrementos depositados en el fondo (2) alcancen a la jaula (5) propiamente dicha, a parte de suponer dicho margen en altura un espacio de recogida de excrementos que podrá ser más o menos grande en función del tamaño de la jaula (5).

10 En estas condiciones para la limpieza de la jaula (5), bastará con retirarla de la cazoleta (1) y limpiar ésta, pues es la que ha recogido los excrementos y/o desperdicios de comida.

20 Una característica muy importante de la cazoleta (1) es la de la constitución en las paredes opuestas de la misma de unas escotaduras (4) que permiten la acomodación y sustentación sobre ella de los depósitos y/o comederos de forma que únicamente quedan incorporados a la cazoleta (1) y no a la jaula (5), por lo que para su limpieza no es preciso manipular para nada en la jaula (5), -ver figura 1-.

25 Descrita suficientemente la naturaleza del presente invento, así como su realización industrial, sólo cabe añadir que en su conjunto y partes constitutivas es posible introducir cambios de forma, materia y disposición en



1       cuanto tales alteraciones no supongan variación sustancial  
del mismo.

5       El solicitante, al amparo de los Convenios Internacionales sobre Propiedad Industrial, se reserva el derecho de extender esta demanda a los países extranjeros, si fuera posible, reivindicando la misma prioridad de la presente solicitud.

N O T A :

10       El Modelo de Utilidad que se solicita como nuevo en España, por veinte años, de acuerdo con la vigente Legislación, deberá recaer sobre "ESTRUCTURACION PERFECCIONADA PARA JAULAS", en todo de acuerdo con las siguientes

R E I V I N D I C A C I O N E S :

15       1.- Estructuración perfeccionada para jaulas, caracterizada porque la base de la jaula está constituida por una cazoleta monopieza en la que se encaja la jaula propiamente dicha, y cuyas paredes constituyen un cerco cerrado, únicamente interrumpido por unas amplias escotaduras constituidas en costados opuestos de la precitada cazoleta, para permitir dichas escotaduras la acomodación sobre ellas y la sustentación de los correspondientes depósitos y/o comederos que quedarán anexos por fuera de la jaula, todo ello de modo que dicha cazoleta facilita la recogida y retirada de la suciedad de la jaula.

25       2.- Estructuración perfeccionada, en todo de acuerdo con la anterior reivindicación, caracterizada porque la cazoleta constitutiva de la base de la jaula posee circundante un escalón interno que sirve de apoyo de la jaula, impidiendo a la vez que ésta toque el fondo de la cazoleta donde se recoge la suciedad caída.

30



1

3.- "ESTRUCTURACION PERFECCIONADA".

Según queda sustancialmente descrito en la presente memoria descriptiva que consta de seis hojas mecanografiadas por una sola cara acompañada de sus correspondientes dibujos.

5

Madrid, 25 SET. 1974

El Agente Oficial.

MIGUEL FERNANDEZ - LEAYSA PIAZON  
P.P.

10

15

20

25

30

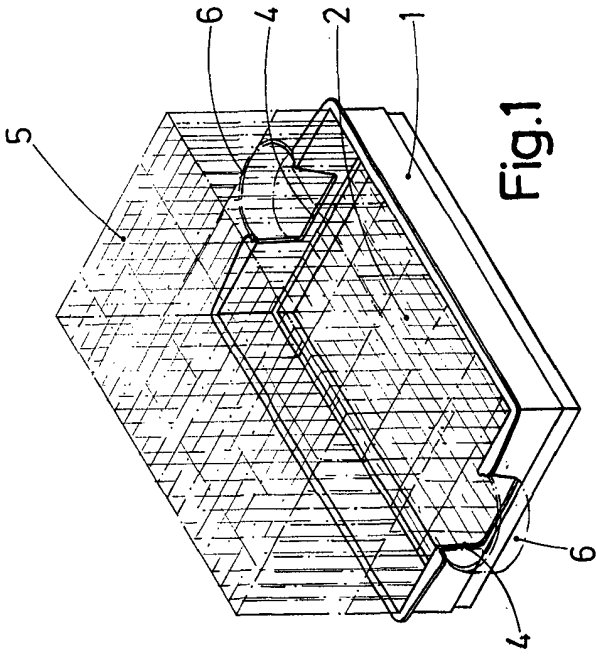


Fig.1

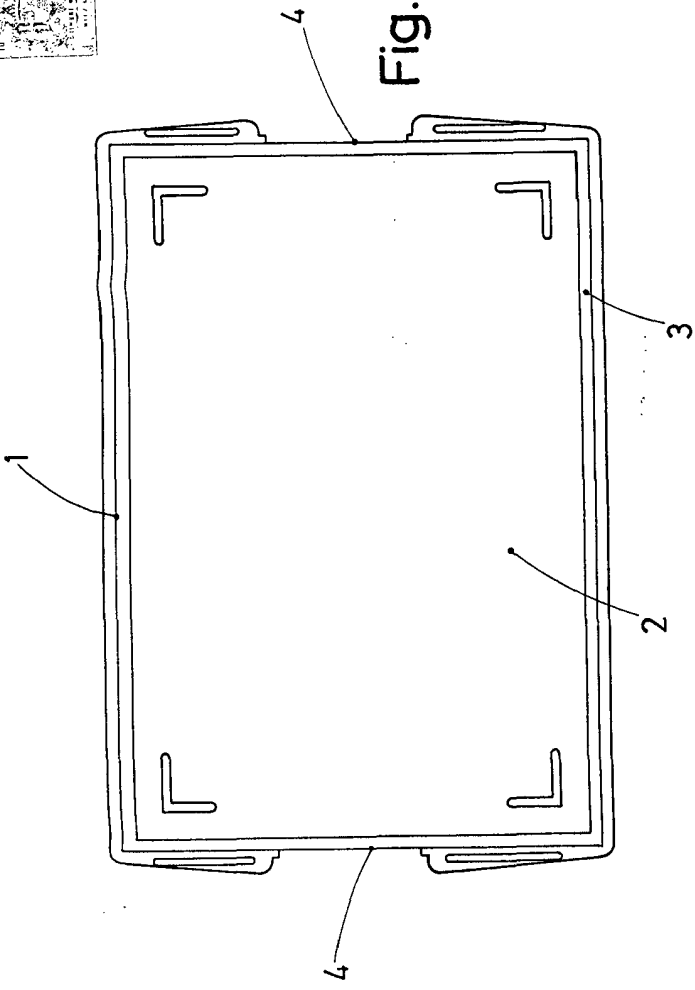


Fig.2

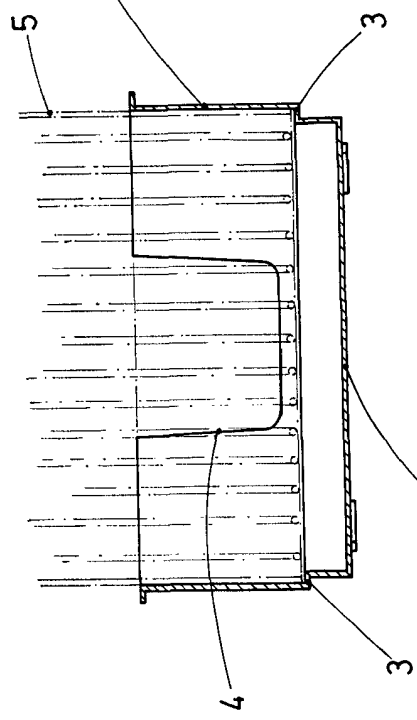


Fig.4

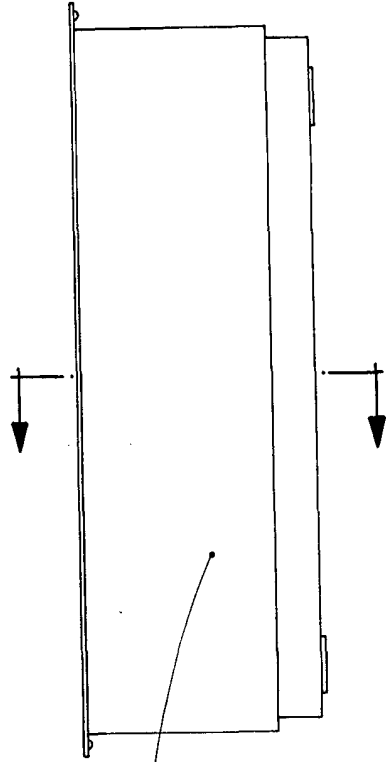


Fig.3

Escala variable

Madrid 25 SEI 1974

El Agente Oficial