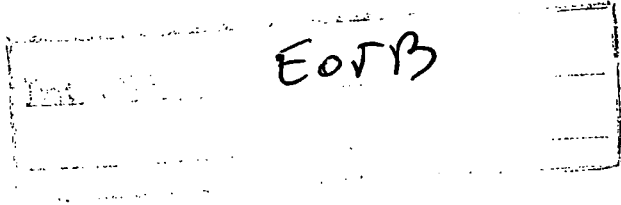


206093



MEMORIA DESCRIPTIVA

Correspondiente a la solicitud de registro de un Modelo de Utilidad que por veinte años se reivindica para España a favor de Don José y Don Mariano RUBIO MUÑOZ de nacionalidad española, domiciliados en Zaragoza, Polígono de Cogullada, calle F, número 58, - - - - -

p o r

" MECANISMO APLICABLE A CERRADURAS DE PULSADOR "

=====

El propósito de esta memoria es exponer y definir las características constructivas y funcionales del objeto de la presente protección registral, para cuyo objeto se solicita el privilegio de explotación exclusiva tanto industrial como comercial en todo el territorio na

25 SEP 1953

206693

-2-

cional y por el plazo de duración establecido en la legislación vigente, cuyo objeto, según consta en el enunciado es un nuevo mecanismo aplicable a cerraduras de pulsador.

10 Con el fin de prestar mayor claridad al contenido de esta descripción y a modo de ilustración de la misma, se acompaña una hoja de dibujos en la que aparece representado uno de los posibles casos de ejecución real el cual se cita como ejemplo, con caracter enunciativo y
15 sin limitación alguna en orden a las variantes que podrán ofrecer los detalles de naturaleza accidental de la esencialidad que queda reivindicada y se concreta al final de esta memoria.

 En los citados dibujos se muestran las siguientes representaciones esquemáticas:

20 Figura 1.- Sección horizontal del mecanismo reivindicado.

Figura 2.- Sección vertical de la parte central del mismo objeto.

Figura 3.- Planta del pestillo-resbalón.

25 Figura 4.- Vista lateral de dicho pestillo.

Figura 5.- Sección del pestillo por un plano coincidente con la línea A-A' indicada en la Figura anterior.

Figura 6.- Sección del mismo pestillo por la línea B-B' del precitado dibujo.

30 Haciendo referencia a la numeración convencional utilizada en esta memoria para referenciar en los citados diseños las partes y puntos de especial significación en la esencialidad reivindicada, seguidamente serán expuestas las características constructivas y funcionales
35 del objeto de este Modelo de Utilidad, siempre referidas

25 SET. 1910



al antes aludido caso de ejecución práctica, por lo que todo ello deberá ser interpretado en el más amplio sentido y sin restricción de ninguna clase.

- 1 - pulsador.
- 40 2 - cilindro desplazable.
- 3 - cuerpo-guía.
- 4 - biela.
- 5 - pasador.
- 6 - tope.
- 45 7 - muelle.
- 8-- caja.
- 9 - pestillo-resbalón.
- 10 - rodillos.
- 11 - pasador-eje.

50 De acuerdo con lo anteriormente expuesto, se trata de proteger en este Modelo de Utilidad una nueva disposición constructiva aplicada a un mecanismo para cerraduras accionadas por uno o dos pulsadores situados a cada lado de éstas, compuesto fundamentalmente por un cuerpo general -3- alojador del conjunto cuya planta queda descrita en la figura 1 de diseños adjuntos a esta memoria, según la cual se proyectan a cada lado del mecanismo dos protuberancias huecas en las que van introducidos sendos pulsadores -1- que son solidarios a correspondientes cilindros -2- desplazables en el interior de tales protuberancias a fin de empujar a las bielas -4-, cuyo extremo libre ataca dentro de unos rebajos previstos en el extremo posterior del pestillo-resbalón -9-. Las bielas en cuestión quedarán siempre en posición inclinada respecto de

55

60

65 la línea axial teórica de los pulsadores -1-, de modo -



70 que una vez vencido su posible punto muerto, determinen con facilidad y total exención de fallos la retracción del pestillo para abrir la puerta o ventana a que se acople la cerradura (Obsérvese la posición relativa indicada en línea de trazo discontinuo en la Figura 1).

75 El pestillo-resbalón -9- es una pieza mecanizada según se ilustra en las Figuras 3 a 6 de planos adjuntos. Esta pieza ha sido dotada de un vaciado interior (Figura 4) en el que queda interpuesto el tope -6- fijo con el pasador -5- a la caja -8-. Entre este tope y el resbalón del pestillo va montado el muelle tensor -7- (Figura 2) que determina la recuperación automática del pestillo cada vez que es accionada la cerradura.

80 Finalmente, la zona posterior del pestillo -9- se encuentra taladrada con un orificio pasante que es atravesado por el pasador-eje -11- sobre el que giran los rodillos -10- que facilitan el deslizamiento del pestillo-resbalón.

85 Merced a la descrita organización constructiva se obtiene una gran ventaja respecto de lo conocido hasta hoy como es la posibilidad de reducir considerablemente el espacio ocupado por la cerradura. Por otra parte, se logra un sistema de accionamiento a botón de gran simplicidad, exento de averías, que ofrece al usuario una
90 sensación de suavidad sobresaliente mejorando la imagen de comodidad de esta clase de instrumentos.

95 Descrito con suficiente claridad y amplitud el objeto de la presente protección registral para facilitar su puesta en práctica, se declara como nuevo en el mercado nacional, haciéndose la especial salvedad de que -

25 SE



100 los detalles accidentales del objeto, tales como su di-
mensionado, forma, ornamentación, materiales y/o proce-
dimiento de fabricación de las piezas componentes del -
mecanismo, podrán ser modificados respecto de lo que -
aquí queda expuesto y aparece representado en los pla-
nos acompañatorios que son complementarios de esta des-
cripción técnica, sin que tales alteraciones modifiquen
o perjudiquen la esencialidad inmutable que queda resu-
mida en la siguiente:

105

N O T A

EN RESUMEN: El presente Modelo de Utilidad que -
por veinte años se solicita para España ha de recaer -
sobre lassiguientes reivindicaciones:

110

1ª.- "MECANISMO APLICABLE A CERRADURAS DE PULSADOR" de -
accionamiento a uno o ambos lados de la puerta o ventana
a que se acoplen, caracterizado porque cada botón pulsa-
dor es solidario a un cilindro desplazable de empuje de
una biela, cuyo extremo libre ataca en uno de los reba-
jos previstos en el extremo posterior del pestillo-res-
balón, estando dicho extremo perforado con un taladro -
pasante que atraviesa el eje de unos rodillos que faci-
litan el deslizamiento de este último.

115

120

2ª.- MECANISMO APLICABLE A CERRADURAS DE PULSADOR", se-
gún la reivindicación anterior, caracterizado porque el
citado pestillo es una pieza mecanizada con un vaciado
central, en el que queda interpuesto un tope sujeto con
un pasador a la caja del cuerpo general del mecanismo;
yendo montado entre dicho tope y el resbalón un muelle
tensor que determina la recuperación automática del pes-
tillo.

125

206093

258



-6-

130 3ª.- "MECANISMO APLICABLE A CERRADURAS DE PULSADOR", según las reivindicaciones anteriores, caracterizado porque en la posición de reposo de los pulsadores, las citadas bielas ocupan posición inclinada respecto del eje teórico de simetría de estos últimos.

4ª.- Por último, se reivindica como objeto sobre el que ha de recaer la protección del presente Modelo de Utilidad que por veinte años se solicita para España.

p o r

135 " MECANISMO APLICABLE A CERRADURAS DE PULSADOR "

Todo conforme queda expresado en la presente memoria descriptiva que consta de seis folios mecanografiados por una sola cara y una hoja de planos que se acompaña.

140

Madrid,

P. A.,

27 FEB 1974
PEDRO VERA
P. A.

2535

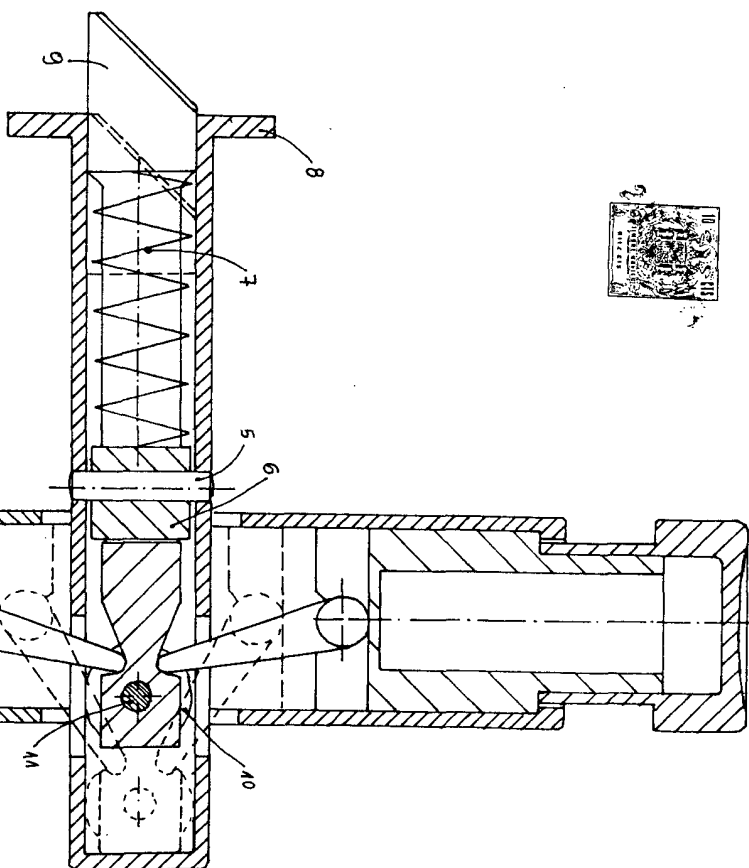
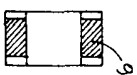
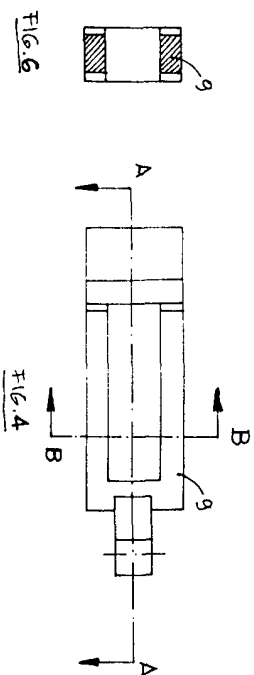
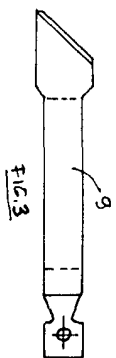
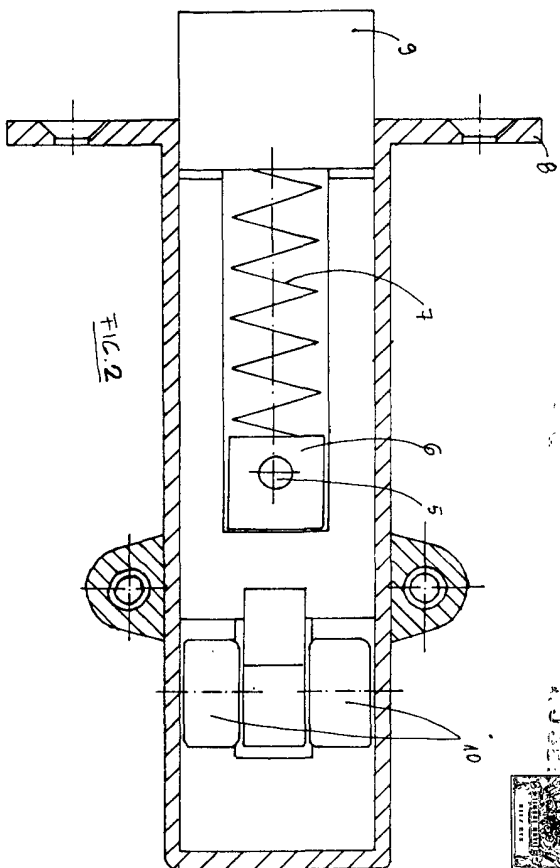


FIG. 1

ESCALA VARIABLE
 MADRID, 1954
 P.A.,
 FERRER
 D. B. 2.

[Handwritten signature]