



Int. Cl.: A47C

206090

M O D E L O
D E
U T I L I D A D

por "COLCHON PERFECCIONADO", a favor de DON AGUSTIN ALCARAZ HERRERO, de nacionalidad española, domiciliado en TARRASA, C/ Rosario de Acuña, 105.

- . -

MEMORIA DESCRIPTIVA

El presente modelo de utilidad se refiere a un colchón perfeccionado.

Más concretamente, en la invención se ha ideado un colchón que presenta la novedad de estar directamente montado sobre un bastidor articulado, el cual es accionado mediante un mecanismo incorporado integrado por 3 cilindros hidráulicos gobernados por válvulas a través de pulsadores al efecto situados al alcance de la mano del usuario.

El cuerpo del colchón presenta una cavidad en la cual quedan incluidos los cilindros hidráulicos, cuyos vástagos se encuentran unidos articuladamente a la parte fija del bastidor, mientras que los cilindros respectivos están unidos articuladamente a las partes móviles del

5.

10.



bastidor, correspondientes a la zona de colchón donde descansa el tronco del usuario y a la zona de colchón donde descansan las piernas. La zona de piernas citada, se compone de dos partes articuladas de bastidor,

5. las cuales están ligadas a los cilindros. Todo ello permite que el colchón adopte diversas posiciones, desde la horizontal a las articuladas, con inclinaciones variables de las partes móviles del bastidor.

10. Para coadyuvar a los movimientos de las partes articuladas del bastidor, se prevén resortes helicoidales paralelos a los cilindros hidráulicos e igualmente incorporados en el colchón.

15. Según lo descrito se obtiene un colchón de apariencia normal, el cual puede adoptar automáticamente diversas posiciones de acuerdo con las necesidades del usuario.

Con el fin de facilitar la explicación, se acompaña a la presente memoria descriptiva de una lámina de dibujos en la que se ha representado un caso de realización que se cita a título de ejemplo.

20. En los dibujos:

La figura única, muestra una vista esquemática en sección del colchón -14-, con su mecanismo incorporado. Dicho mecanismo, lo componen los cilindros hidráulicos -1-, -2- y -18-, unidos articuladamente por sus extremos -19- -3-, y -4- a los tramos -8-, -5- y -6- del bastidor, cuyos tramos se encuentran articulados a su vez a un tramo central -7- y -22- susceptible de ser fijado a la cama correspondiente.

El tramo -5-, corresponde a la zona de colchón de

25.



cabecera y tronco, mientras que el tramo -6-, corresponde a la zona de colchón donde descansan las piernas. A este tramo -6-, se encuentra articulado el tramo -8- en el que descansan los pies y parte inferior de piernas.

5. Paralelamente a los cilindros, existen muelles -9-, que permiten los movimientos del bastidor articulado.

Las válvulas -20-, -10- y -11-, son accionables mediante pulsadores dando paso al fluido que mueve los pistones de los cilindros, existiendo una conducción -12- que comunica con un depósito compensador ciego -13-, receptor del excedente del fluido.

10.

Los vástagos -15- y -16- de los cilindros, se encuentran articulados al cuerpo fijo -17- solidario del tramo 7. El vástago -21- se encuentra articulado al cuerpo -22- fijado en el tramo -6-.

15.

El modelo, dentro de su esencialidad, puede ser llevado a la práctica en otras formas de realización que difieran en detalle de la indicada a título de ejemplo en la descripción, y a las cuales alcanzará igualmente la protección que se recaba. Podrá, pues, construirse en cualquier forma y tamaño, con los materiales más adecuados, por quedar todo ello comprendido en el espíritu de las reivindicaciones.

20.

- . -

N O T A

25.

Descrito el objeto y utilidad de la presente invención lo que se declara como no divulgado ni practicado en España comprende las siguientes reivindicaciones.

1.- Colchón perfeccionado, caracterizado esencialmente, por el hecho de estar vinculado directamente a un bas-



5. bastidor de soporte, integrado éste por partes articuladas que permiten adoptar posiciones diversas de uso, previéndose incorporado en el referido conjunto un mecanismo para el accionamiento automático de las partes articuladas del bastidor a fin de obtener las diversas posiciones de servicio del colchón.

10. 2.- Colchón, según la anterior reivindicación, caracterizado porque el referido mecanismo está integrado por 3 cilindros hidráulicos unidos articuladamente por el extremo libre del vástago a una parte fija del bastidor, mientras que el extremo libre del cilindro se encuentra unido articuladamente a las partes móviles relativas a las zonas de respaldo de piernas del colchón.

15. 3.- Colchón, según las reivindicaciones 1 y 2, caracterizado porque la zona de bastidor a la superficie de apoyo de las piernas, está integrado por dos partes articuladas y vinculadas a los vástagos de los cilindros correspondientes.

20. 4.- Colchón perfeccionado.
Según se describe y reivindica en la presente memoria descriptiva compuesta de 4 hojas foliadas y escritas a máquina por una sola cara, acompañadas de los dibujos reglamentarios.

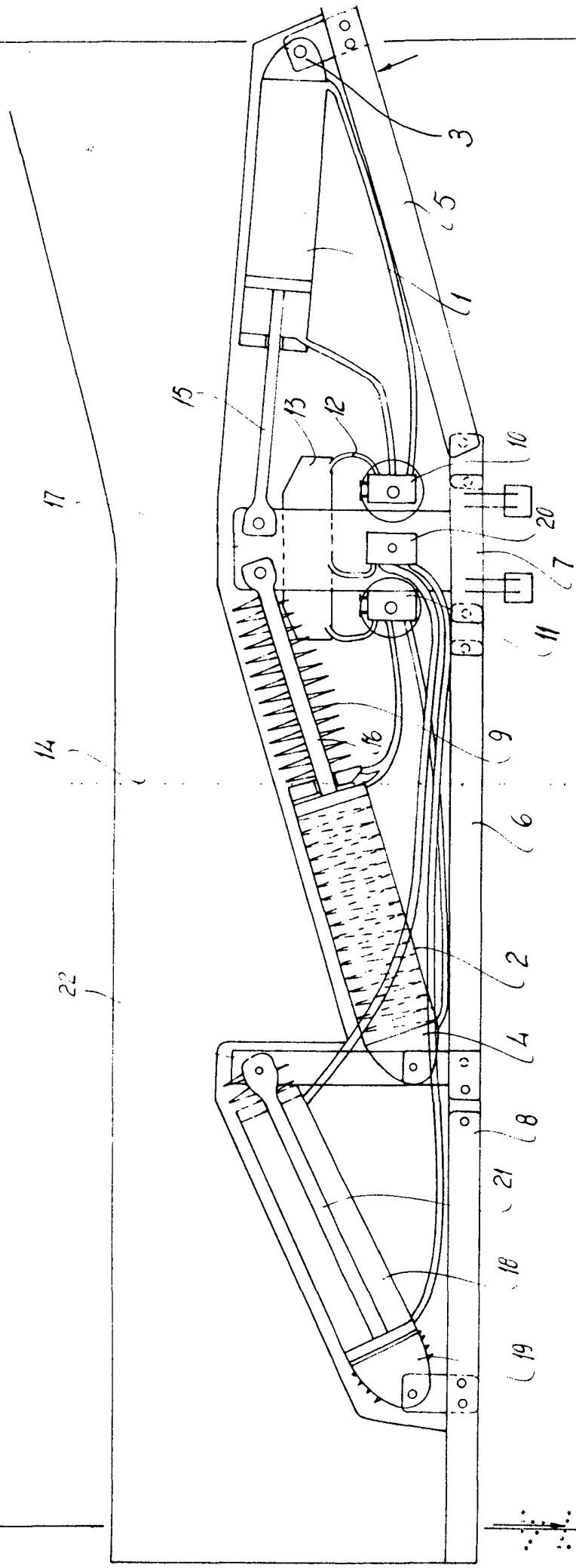
Madrid, a 25 SEI, 1974

p.a.

JAIMÉ IBARRA

mlm.





Madrid, a 25 SET 1874
 p.a.
 J. ALMEIDA
 B. M.
[Signature]

