

206084



Int. Cl.º A47B

MODELO DE UTILIDAD

por VEINTE años

cuyo privilegio se solicita para España,
sus territorios y plazas de soberanía, a
favor de:

STACHE INTERNACIONAL, S. A.

entidad española, domiciliada en Barce-
lona, calle Sta. Amelia, núm. 49, rela-
tivo a:

"MESA EXTENSIBLE"

=====

206084

24 SET



MEMORIA DESCRIPTIVA

La presente invención se refiere a una mesa extensible, siendo su particularidad distintiva el facilitar las maniobras de extendido y de repliegue, así como el evitar los inconvenientes que ordinariamente ofrecen estas mesas, debidos principalmente al esfuerzo que exigen para el desplazamiento de las partes movibles, aumentados a veces por deficiencias propias de los elementos de madera que componen el dispositivo extensible. Este último inconveniente puede acarrear además una defectuosa colocación relativa de las referidas partes movibles. - -

La mesa objeto de esta invención, se caracteriza porque está constituida de por lo menos dos juegos de guías telescópicas extensibles, compuestas por unos perfiles metálicos dotados de unos medios de mutuo ensamble deslizante en sentido longitudinal, cada uno de cuyos juegos relaciona entre sí las dos partes movibles de la mesa, en que cada juego consta de dos series correlativas de los citados perfiles, estando unidos entre sí los perfiles del centro del conjunto, mientras que los perfiles extremos se fijan a la correspondiente parte de la mesa, de manera que al ser separadas o acercadas las referidas partes de la mesa, se determina el extendido o el repliegue de los juegos de guías, colocándose en esta mesa un tablero central suplementario para la citada posición de extendido. - - - - -

Otros objetos y características de la invención se irán

26 1937



24 SET

dando a conocer en detalle a lo largo de la descripción que sigue, haciendo referencia a los dibujos ilustrativos que la acompañan. En los dibujos: - - - - -

5. Figura 1, representa, vista en alzado, una mesa extensible según la invención, en su posición replegada. - - - - -

Figura 2, representa en planta la mesa en cuestión, vista en posición replegada. - - - - -

Figura 3, es una vista análoga a la de la figura anterior, según la posición extendida de la mesa. - - - - -

10. Una mesa de tipo extensible, consta de dos partes 1A y 1B, con los correspondientes pies 2A y 2B, aptas para ser objeto de mutua distanciaci3n o acercamiento, aplicándose un tablero central suplementario 3 en el primero de dichos casos, en continuidad con las antes citadas partes 1A y 1B.

15. De acuerdo con la invenci3n, en la expresada mesa se disponen unos juegos de guías telescópicas extensibles 4, que pueden ser en número de tres como en el presente ejemplo gráfico, o de un número mayor. - - - - -

20. Cada juego extensible 4 se compone de una pluralidad de perfiles metálicos de tipo acanalado para correlativa inserci3n, y dotado de medios de rodadura a bolas o rodillos, para facilitar el mutuo deslizamiento en las fases de extensi3n y de repliegue, como se realiza ordinariamente en ciertos muebles, tales como cajones de armarios, archivado-



24 SET.

res y otros. - - - - -

5. En las figuras del presente ejemplo gráfico, los juegos 4 se representan formados por dos series formadas por tres perfiles 5a, 5b y 5c cada una de ellas. El perfil extremo 5a se fija por un medio de anclaje 6 en la mesa, y el perfil 5c enlaza en una zona 7 con el oponente de la otra serie. El restante perfil intermedio 5b queda simplemente relacionado en forma deslizante con los antes mencionados. - -

10. Así, los juegos de guías extensibles 4 unen las partes 1A y 1B de la mesa, con independencia del estado de separación o de proximidad de las mismas, permitiendo adoptar fácilmente ambas posiciones sin esfuerzo y en forma regular. Los movimientos de extendido y de repliegue de tales juegos 4 se realiza automáticamente siguiendo el desplazamiento que se

15. comuniquen a las partes 1A y 1B, y sin que se precise seguir un orden concreto en el deslizamiento de los perfiles 5a, 5b y 5c para cada juego, dado que se pasa de una posición extrema a otra, proporcionando en cada caso la máxima y la mínima longitud prevista para cada juego y para las partes 1A y 1B

20. de la mesa. - - - - -

25. Describas convenientemente las características de la invención, se hace constar que en la misma podrán introducirse cuantas variantes de detalle pueda aconsejar la experiencia, siempre que con ello no se modifique la esencialidad de la misma que es la que se resume y concreta en las reivindicaciones que siguen. - - - - -



24 SET

N O T A

Se declaran de novedad, utilidad y propiedad para España, sus territorios y plazas de soberanía, las siguientes: - - - -

R E I V I N D I C A C I O N E S

5. 1.- Mesa extensible, caracterizada porque está constituida de por lo menos dos juegos de guías telescópicas extensibles, compuestas por unos perfiles metálicos dotados de unos medios de mutuo ensamble deslizante en sentido longitudinal, cada uno de cuyos juegos relaciona entre sí las dos partes movibles de la mesa, en que cada juego consta de dos series correlativas de los citados perfiles, estando unidos entre sí los perfiles del centro del conjunto, mientras que los perfiles extremos se fijan a la correspondiente parte de la referida mesa, de manera que al ser separadas o acercadas entre sí las expresadas partes de la mesa, se determina el extendido o el repliegue de los juegos de guías, colocándose en esta mesa un tablero central suplementario para la citada posición de extendido, en continuidad con el tablero de cada una de las partes movibles. - - - - -

20. 2.- "MESA EXTENSIBLE". - - - - -

Todo ello conforme se describe y reivindica en la presente memoria que consta de cinco hojas, foliadas y mecanografiadas por una sola de sus caras, y de tres figuras que la ilustran.

MADRID, 24 SET. 1974

P. A. M. CURELL SUÑOL

nsc

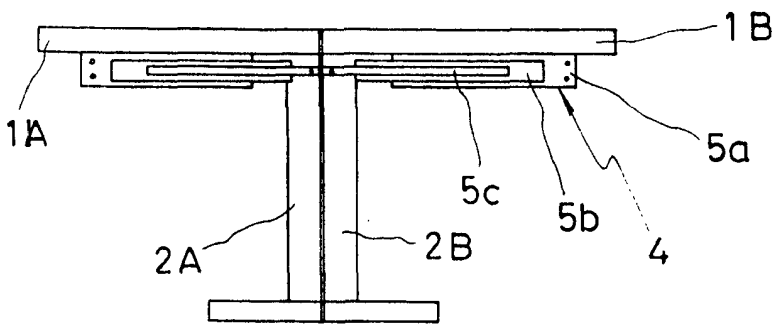


FIG. 1



FIG. 2

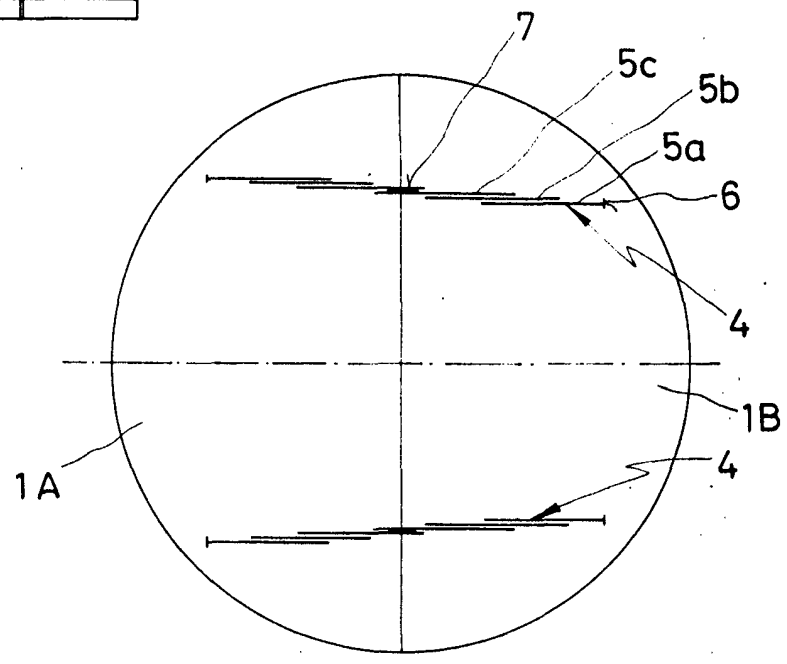
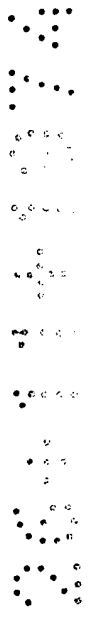
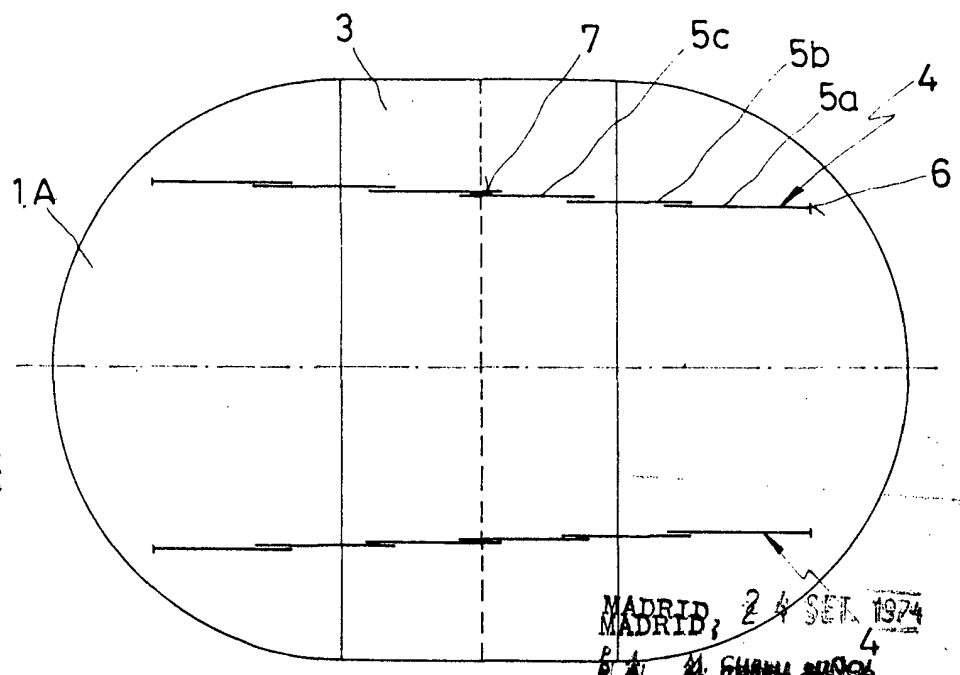


FIG. 3



MADRID, 24 SET. 1974
 MADRID, 24 SET. 1974
 P. A. 4 60000 4

Alvarez