



206083

24 S



Int. Cl.:	A470

MODELO DE UTILIDAD

por VEINTE años

cuyo privilegio se solicita para España, sus territorios y plazas de soberanía, a favor de:

STACHE INTERNACIONAL, S.A.

entidad española, domiciliada en Barcelona, calle Sta. Amelia, núm. 49, relativo a:

"DISPOSICION PARA EL COLGADO DE ELEMENTOS DE MUEBLES EN PANELES"

=====

206083

24 SEP



MEMORIA DESCRIPTIVA

La presente invención se refiere a una disposición para el colgado de elementos de mueble en paneles, siendo su finalidad el proporcionar una fácil y segura sujeción colgante y de cómoda utilización, especialmente apta para muebles ligeros adosables en paneles verticales fijados a la pared. - - - - -

5.

La expresada disposición se caracteriza porque está constituida por una tuerca alargada de roscado interior fino y con un roscado exterior grueso, a incrustar transversalmente, en sentido anteroposterior, en el marco de un panel vertical fijable en un paramento, en cuyo panel se disponen sendas alineaciones laterales de dichas tuercas, y por un vástago acodado que tiene roscada una de sus partes para acoplarse en la citada tuerca por la cara delantera del panel, mientras la restante parte saliente se orienta hacia arriba formando ángulo agudo con dicha cara delantera del panel, en tanto que, por otra parte, un mueble a colgar en el referido panel, y aún abarcando varios paneles coplanarios, posee en la cara trasera de sus montantes posteriores unos orificios de igual orientación que la parte saliente de sendos vástagos acoplados al efecto en el panel, de modo que el mencionado mueble presenta por lo menos dos orificios en sendos montantes, destinados a ser acoplados en unos vástagos del panel, para determinar la sustentación colgante del mueble a la altura deseada y en forma practicable.

10.

15.

20.

206003



Otros objetos y características de la invención se irán dando a conocer en detalle a lo largo de la descripción que sigue, haciendo referencia a los dibujos ilustrativos que la acompañan. En los dibujos: - - - - -

5. Figura 1, representa, vista en perspectiva, una disposición según la invención. - - - - -

Figura 2, representa, vista en perspectiva, una parte de un mueble suspendida en un panel mediante la referida disposición. - - - - -

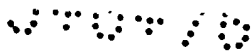
10. Figura 3, es una vista en sección transversal, que muestra la sustentación colgante de un mueble, según la invención.

Figura 4, representa, en perspectiva, un panel dispuesto para la sustentación de muebles de acuerdo con la invención.

15. La referida disposición consta de una tuerca 1 de tipo alargado con doble roscado, y de un vástago acodado 2 parcialmente roscado, para acoplarse dentro de aquella tuerca, estando destinada a facilitar la sustentación de muebles ligeros 3 en unos paneles 4 fijables en paramentos verticales 5. - - - - -

20. La tuerca 1 tiene un roscado interior fino 6, destinado al vástago 2, y un roscado exterior grueso 7 para su fijación en un panel 4. En su borde posterior, dicha tuerca 1 tiene unas entallas 8 para giro con destornillador. Esta tuerca 1 se coloca transversalmente, en sentido anteroposterior y precisamente desde la cara posterior, en el marco 9 de un panel 4 que, en su cara anterior posee un tablero liso 10. - - - -

25.



200

24



En un panel 4 se coloca una alineación de tuercas 1 junto a cada borde lateral, o sea en sendos montantes del marco 9. - - - - -

5. El vástago 2 tiene una de sus ramas acodadas con roscado 11 complementario del roscado interior 6 de la tuerca 1, y una rama lisa 12. - - - - -

10. Un mueble 3, destinado a ser colgado en uno o varios paneles 4, tiene en la cara posterior de sus montantes traseros 13 unos orificios 14 orientados al igual que la rama saliente 12 de los vástagos 2, y levemente más largos que la misma rama. La distancia entre dichos orificios 14 coincidirá con la que poseen los correspondientes vástagos 2 a utilizar en cada caso, tanto si éstos forman parte de un mismo o de diversos paneles 4. - - - - -

15. La colocación colgante de un mueble 3 tiene lugar por la inserción de la rama saliente 12 de los pertinentes vástagos 2 en los orificios 14 previstos a tal efecto. Este acoplamiento se realiza en la forma indicada por la figura 3, o sea que el mueble 3 efectúa contacto con el panel 4, y los vástagos 20. 2 sustentan dicho mueble 3 por el canto superior de los orificios 14, por donde tiene lugar el apoyo. De esta manera, la trabazón del mueble 3 se consigue por la zona correspondiente al ángulo A que se inserta entre el panel 4 y el vástago 2, por lo que a mayor peso del mueble, mayor tendencia 25. a insertarse dentro de aquel ángulo. - - - - -

Se prevé la colocación colgante de diversos tipos de

206083

24



5. muebles 3A, 3B, 3C..., en los paneles 4, con tal que se produzca la necesaria coincidencia entre sus medios de mutuo acoplamiento, como se indica en la figura 4, con posibilidad de regular a voluntad la altura de acoplamiento y su eventual modificación. - - - - -

10. Descrietas convenientemente las características de la invención, se hace constar que en la misma podrán introducirse cuantas variantes de detalle pueda aconsejar la experiencia, siempre que con ello no se modifique la esencialidad de la misma que es la que se resume y concreta en las reivindicaciones que siguen. - - - - -

N O T A

Se declaran de novedad, utilidad y propiedad para España, sus territorios y plazas de soberanía, las siguientes:

15. R E I V I N D I C A C I O N E S

20. 1.- Disposición para el colgado de elementos de mueble en paneles, caracterizada porque está constituida por una tuerca alargada con roscado interior fino y un roscado exterior grueso, a incrustar transversalmente, en sentido anteroposterior, en el marco de un panel vertical fijado en un paramento, en cuyo panel se disponen sendas alineaciones laterales de dichas tuercas, y por un vástago acodado que tiene roscada una rama en correspondencia con la citada tuerca para acoplarse en la misma por la cara delantera del panel, mientras la restante rama saliente se orien-

25.

0707/B

6

2000



24 SET. 1974

ta hacia arriba formando ángulo agudo con dicha cara delantera del panel, en tanto que por otra parte, un mueble a colgar en el referido panel, y aún abarcando varios paneles coplanarios, posee en la cara trasera de sus montantes posteriores unos orificios de igual orientación que la parte saliente de sendos vástagos acoplados al efecto en aquel panel o paneles, de modo que el mencionado mueble presenta por lo menos dos orificios en sendos montantes, destinados a ser acoplados en unos vástagos para determinar la sustentación colgante estable del mismo mueble a la altura deseada y en forma practicable. - - - - -

5.

10.

2.- "DISPOSICION PARA EL COLGADO DE ELEMENTOS DE MUEBLES EN PANELES". - - - - -

Todo ello conforme se describe y reivindica en la presente memoria que consta de seis hojas, foliadas y mecanografiadas por una sola de sus caras, y de cuatro figuras que la ilustran.

15.

MADRID, 24 SET. 1974

P. A. M. CURELL SUÑOL

FIG. 1

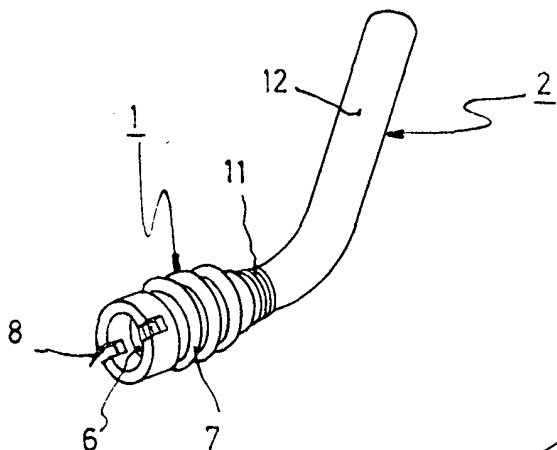


FIG. 2

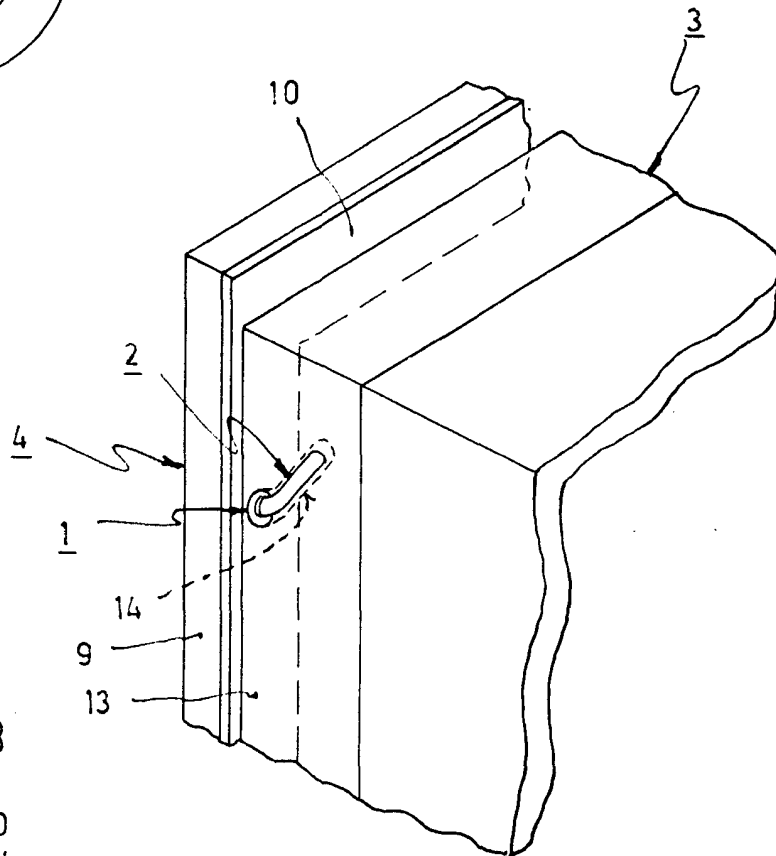
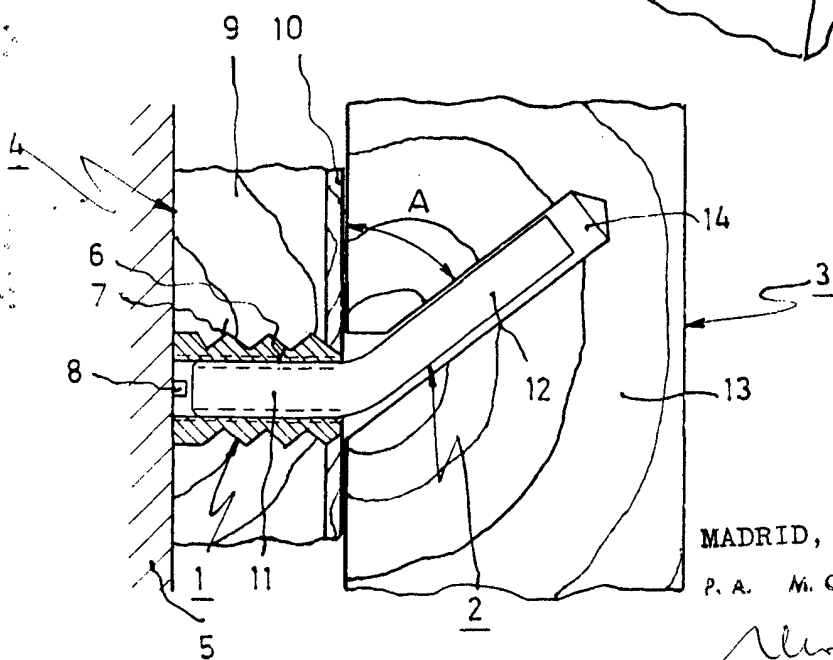


FIG. 3



MADRID, 24 SET. 1974

P. A. M. CURELL SUÑOL

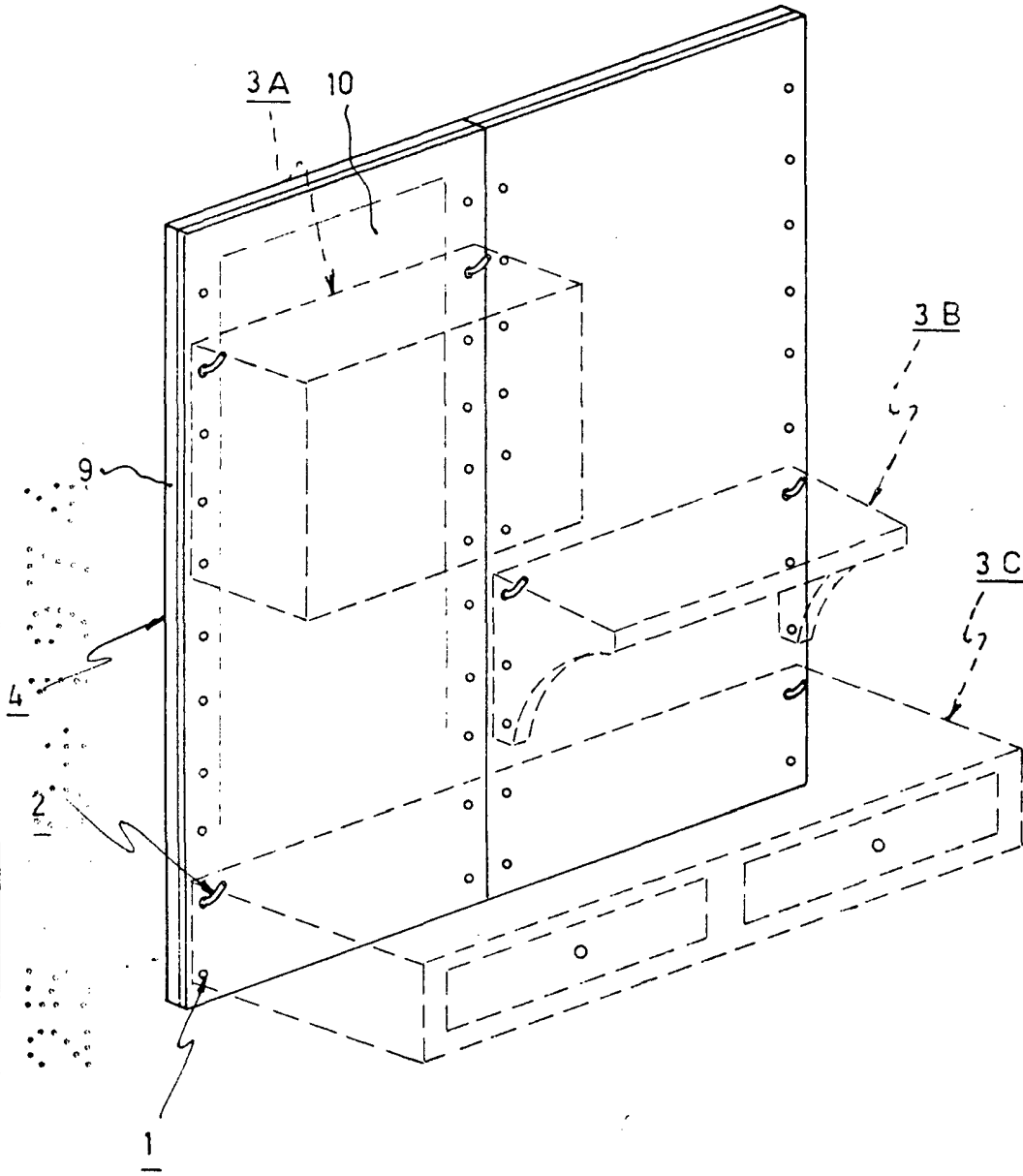
Alvarez



24

FIG. 4

24 SEP



MADRID, 24 SET. 1974

P. A. M. CURELL SUÑOL

M. Curell Suñol