

206078



9089

Nº 206.078

MEMORIA DESCRIPTIVA

correspondiente a la solicitud de concesión de un...

MODELO DE UTILIDAD

SOLICITANTE: INDUSTRIAS SALUDES, S.A.

RESIDENCIA: Guillen de Castro, 110 VALENCIA

ENUNCIADO: TRIPODE PLEGABLE PARA SEÑALIZACION

Prioridad: Patente n.º del

IN. -



206079

1 El Estatuto vigente sobre Propiedad Industrial, de
26 de Julio de 1929, en su texto refundido publicado el 30
de Abril de 1930, establece los caracteres de patentabili-
5 objeto obtener ventajas sobre lo ya conocido, admitiendo
por consiguiente como patentables, las nuevas máquinas, a-
paratos, instrumentos, procesos de fabricación, etc. La am-
plitud de conceptos previstos como patentables, ha llevado
al legislador a aclarar (Artº. 46) que la enumeración con-
10 tenida en dicho cuerpo legal es puramente enunciativa y no
limitativa, haciéndola extensiva incluso a los descubrimien-
tos de tipo científico (Artº. 47).

 El Decreto de 26 de Diciembre de 1947, recogiendo
la Orden de 18 de Noviembre de 1935, confirma el criterio
15 legal de que también serán patentables los instrumentos, ob-
jetos, o partes de los mismos, que aporten a la función a
que son destinados, un beneficio o efecto nuevo, y en defi-
nitiva que constituyan una mejora sustancial sobre lo ante-
riormente conocido.

20 Pues bien, a tenor de lo expuesto, y en base al ar-
ticulado que recoge los conceptos expresados, debe conside-
rarse, que la invención a que se refiere la presente memo-
ria, constituye una novedad industrial, con características
y ventajas que la hacen merecedora del privilegio de explo-
25 tación exclusiva que por ella se solicita, premiando así
los méritos de quien aporta a la industria del país una me-
jora efectiva y precisamente comprendida entre las enuncia-
das por la Ley como patentables. (Arts. 46 y 47 en relación
con el 171, en su nueva redacción afectada por la Orden de
30 18 de Noviembre de 1.935).

206078



1

La presente invención para la cual se solicita el privilegio de modelo de utilidad, y según se expresa en el enunciado de esta memoria descriptiva, se refiere a un tripode plegable para señalización, cuya finalidad es la de proporcionar al mercado y público en general un dispositivo notablemente mejorado respecto a otros existentes de análogas finalidades.

5

10

Este tripode plegable, objeto de la invención, se caracteriza porque su pata superior va provista de un tope de cierre mediante el cual se consigue la superposición de las tres patas cuando estas son plegadas. Habiéndose previsto así mismo dos pletinas con dos apéndices que constituyen sendos topes de apertura de las patas intermedia e inferior; presentando también las pletinas citadas unas aletas colaterales entre las que queda retenido el triángulo plegado del tripode.

15

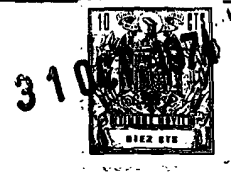
20

Este dispositivo ofrece notables ventajas, entre las que cabe destacar su plegabilidad, ya que merced a los topes y pletinas mencionadas, se consigue un plegado y una compactidad perfecta entre las patas y el propio triángulo que constituye el elemento de señalización, ya que cuando se ha realizado el plegado, el espacio ocupado por todos los elementos que componen el dispositivo es mínimo y de fácil manejo, a la vez de que pueden disponerse en un pequeño espacio para su transporte.

25

30

Para complementar la descripción que seguidamente se va a realizar y con objeto de ayudar a una mejor comprensión de las características del invento, se acompaña a la presente memoria descriptiva de un juego de planos cuyas figuras representan lo siguiente:



206078

1 Figura 1.- Representa una vista en alzado del dispositivo completo, con sus tres patas desplegadas y el triángulo dispuesto en posición de señalización.

5 Figura 2.- Representa una vista en planta de las tres patas desplegadas.

 Figura 3.- Representa un detalle del seccionado longitudinal del montaje de las tres patas, cuyo seccionado corresponde a la línea A-B de la figura 2.

10 Figura 4.- Representa un seccionado idéntico al anterior, visto en su parte opuesta y que corresponde a la línea C-D de la figura 2.

 A la vista de las figuras, puede observarse el triángulo señalizador (1) el cual está constituido por tres pletinas (2) articuladas entre si y siendo susceptibles de plegarse convencionalmente en una sola pieza, de tal manera que una de dichas pletinas que conforman el triángulo se apoya sobre el propio tripode que está constituido por tres patas, una inferior (3), otra intermedia (4) y otra superior (5) que es sobre la que realmente se apoya el triángulo (1).

20 Dichas patas, se articulan sobre el eje (6), de tal manera que sobre la zona de articulación de las patas, se ha previsto una pletina (7) con sendos apéndices (8) y (9) que constituyen los topes de apertura de las patas intermedia e inferior (4) y (3) respectivamente. Así mismo, existe otra pletina (10) soldada a la pata superior (5), la cual va provista de sendas aletas (11) entre las que quedan plegados los lados del triángulo (1), contando con las mismas aletas (11) en la pletina anteriormente citada (7), y

25

30 las cuales en complemento con las anteriores constituyen un

206078



1 canal para alojamiento y retención del citado triángulo (1) cuando éste ha sido plegado.

5 Otra característica de este dispositivo es la de que su pata superior (5) está así mismo, dotada de un tope de cierre (12) mediante el cual se logra un posicionado en superposición de las tres patas (3), (4) y (5) que constituyen el trípode.

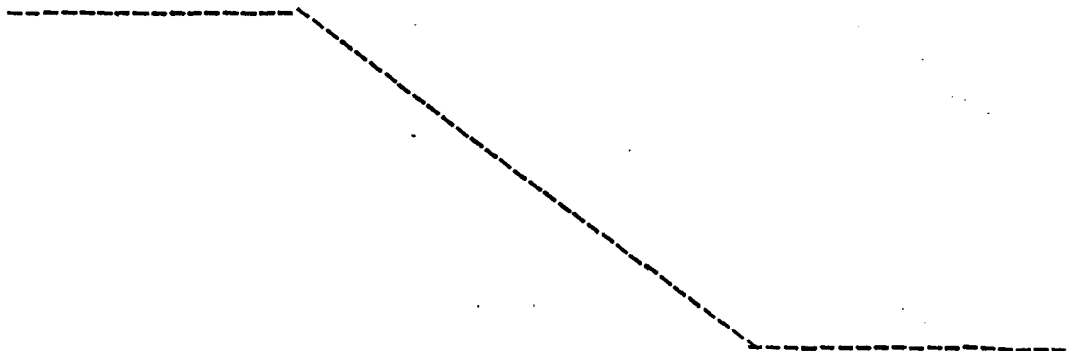
10 Como puede observarse a través de la descripción realizada, la realización y diseño de este trípode de señalización, ofrece grandes ventajas, como es su perfecto plegado y los dispositivos de cierre y apertura de las patas que le dan una perfecta compacidad y ahorro de espacio, - cuando dicho dispositivo ó trípode no es usado.

15 No se considera necesario hacer más extensa esta descripción para que cualquier persona perita en la materia comprenda perfectamente la idea que se desea patentar, así como las ventajas que de su realización industrial han de derivarse.

20 Por todo ello, y para evitar posibles imitaciones, se presenta esta solicitud, pidiendo la explotación exclusiva de la idea descrita, de acuerdo con las consideraciones y puntos que se desean reivindicar que se concretan en las páginas siguientes:

25

30



206078



1

Hecha la descripción a que se refiere la memoria que antecede, es preciso insistir en que los detalles de realización de la idea expuesta, pueden variar, es decir, que pueden sufrir pequeñas alteraciones, basadas siempre en los principios fundamentales de la idea, que son en esencia los que quedan reflejados en los párrafos de la descripción hecha. En efecto, el Artículo 48 del Estatuto vigente sobre Propiedad Industrial, establece como no patentables, en su apartado tercero, "los cambios de forma, dimensiones, proporciones y materias de un objeto ya patentado" fijando así el criterio del legislador en el sentido de que patentada una idea que pueda dar lugar a una realidad práctica e industrializable, nadie podrá apoyarse en ella para, a pretexto de haber introducido ligeras modificaciones, presentarla como nueva y propia.

5

10

15

Este principio, en cuanto al alcance de la protección del objeto patentado se refiere, se halla confirmado por numerosas Sentencias del Tribunal Supremo, y entre ellas, como más terminantes, en las de fechas 16 de octubre de 1954, 23 de enero de 1959, 20 de marzo de 1964 y otras.

20

Establecido el concepto expresado, en cuanto a la amplitud que debe darse a la protección solicitada, se redacta a continuación la Nota de Reivindicaciones, de acuerdo con lo que se establece en el último párrafo del apartado tercero del Artículo 100 de la Ley, sintetizando así las novedades que se desean reivindicar:

25

NOTA DE REIVINDICACIONES

En resumen, el privilegio de explotación exclusiva que se solicita, recaerá sobre las reivindicaciones siguientes:

30



206078

1

5

10

15

20

25

30

1ª.- TRIPODE PLEGABLE PARA SEÑALIZACION, que estando constituido por un triángulo de señalización plegable y tres patas articuladas sobre el borde externo de uno de sus lados, esencialmente se caracteriza porque las citadas patas van montadas en tres planos paralelos diferentes, de tal manera que su pata superior está provista de un tope de cierre mediante el cual se consigue un posicionado en superposición de las tres patas, en tanto que las patas intermedias e inferior presentan soldadas una pletina provista de dos apéndices constituyendo sendos topes de apertura de las citadas patas, mientras que el plegado del triángulo queda retenido entre sendas aletas colaterales con que cuentan las pletinas citadas de las patas intermedia e inferior, consiguiéndose con ello una total compacticidad en el plegado del tripode.

2ª.- Se reivindica por último como objeto sobre el que ha de recaer el modelo de utilidad que se solicita " TRIPODE PLEGABLE PARA SEÑALIZACION.

Todo conforme queda descrito y reivindicado en la presente memoria descriptiva que consta de siete páginas mecanografiadas y dibujos que se acompañan.

Madrid 24 Septiembre 1.974

BERNARDO UNGRIA

P.P.

206078

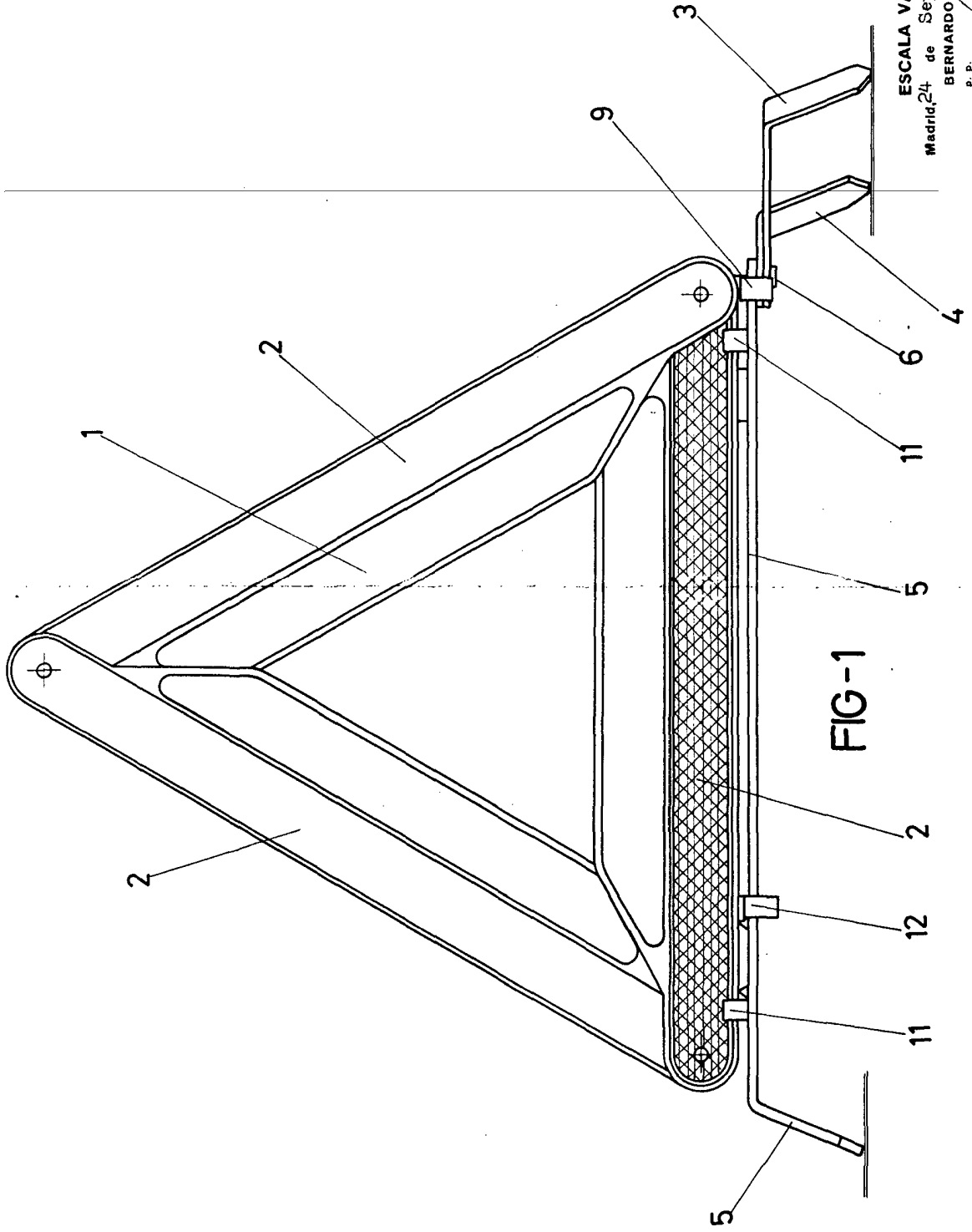
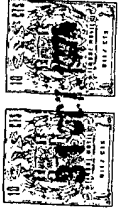
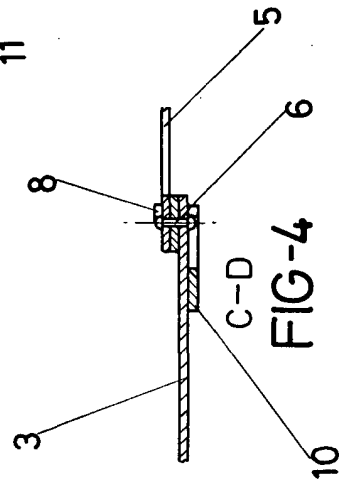
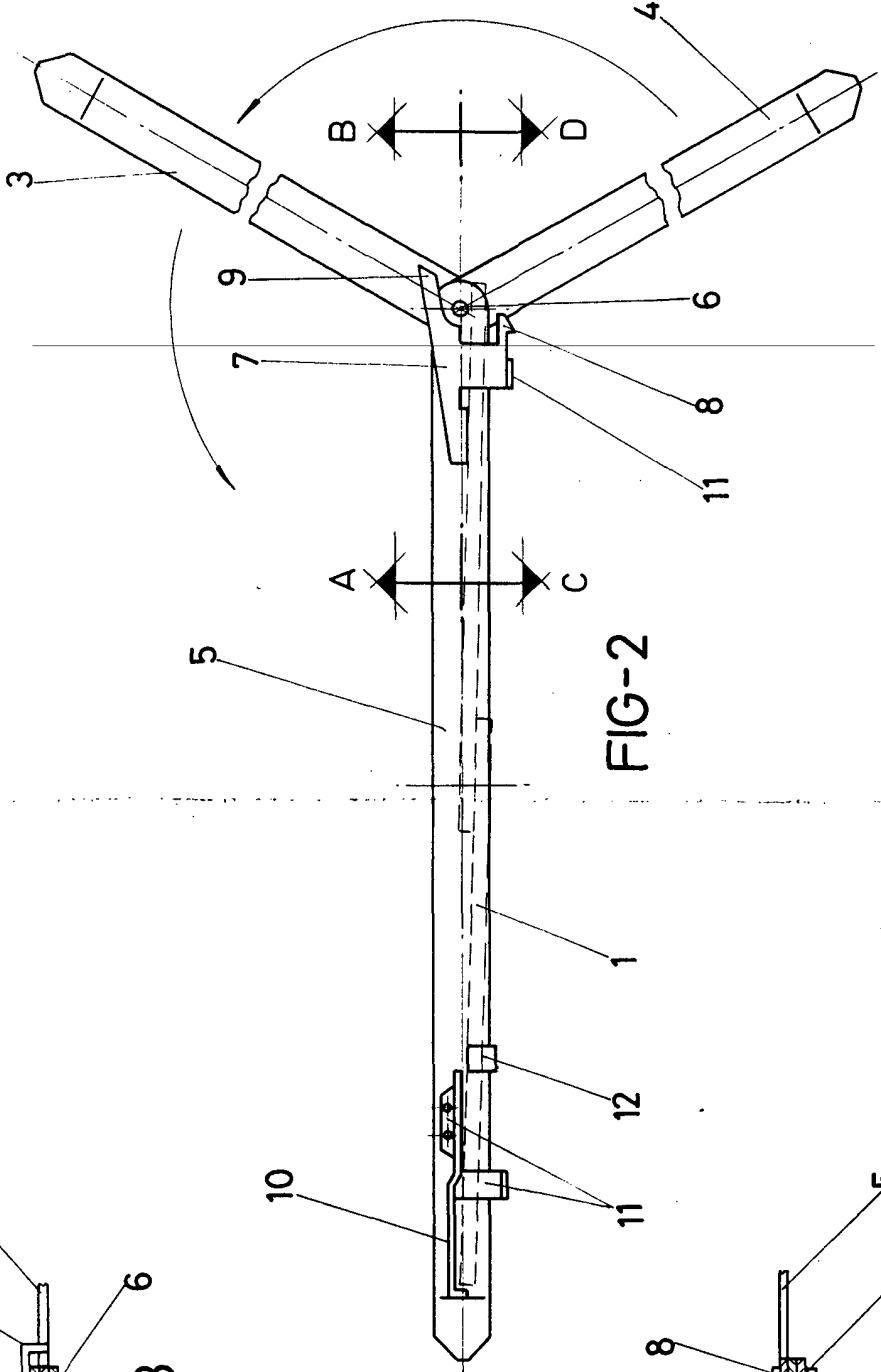
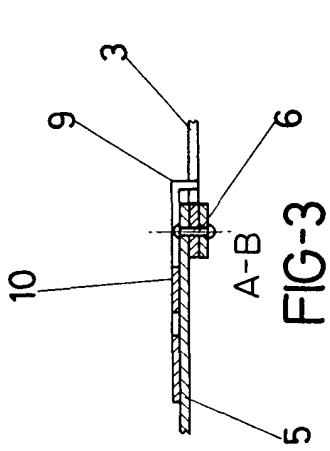


FIG-1

ESCALA VARIABLE
de Septiembre de 1974
Madrid, 24
BERNARDO UMSERIA
P. P.

200078



ESCALA VARIABLE
Madrid, 24 de Septiembre de 1974
BERNARDO, UNGRIA
P. P.

