

206077



A21C

Nº 206.077

MEMORIA DESCRIPTIVA

correspondiente a la solicitud de concesión de un...

MODELO DE UTILIDAD

SOLICITANTE: DON ENRIQUE SUAY BALAGUER

RESIDENCIA: calle Industria, 10 y 12 VALENCIA

ENUNCIADO: UN DISPOSITIVO DE CORTE PARA PANIFICA-
CION

Prioridad: Patente n.º del

RG/.

RG.



206077

50

1

El Estatuto vigente sobre Propiedad Industrial, de 26 de Julio de 1929, en su texto refundido publicado el 30 de Abril de 1930, establece los caracteres de patentabilidad de las invenciones de tipo industrial que tienen por objeto obtener ventajas sobre lo ya conocido, admitiendo por consiguiente como patentables, las nuevas máquinas, aparatos, instrumentos, procesos de fabricación, etc. La amplitud de conceptos previstos como patentables, ha llevado al legislador a aclarar (Artº. 46) que la enumeración contenida en dicho cuerpo legal es puramente enunciativa y no limitativa, haciéndola extensiva incluso a los descubrimientos de tipo científico (Artº. 47).

5

10

15

El Decreto de 26 de Diciembre de 1947, recogiendo la Orden de 18 de Noviembre de 1935, confirma el criterio legal de que también serán patentables los instrumentos, objetos, o partes de los mismos, que aporten a la función a que son destinados, un beneficio o efecto nuevo, y en definitiva que constituyan una mejora sustancial sobre lo anteriormente conocido.

20

25

Pues bien, a tenor de lo expuesto, y en base al articulado que recoge los conceptos expresados, debe considerarse, que la invención a que se refiere la presente memoria, constituye una novedad industrial, con características y ventajas que la hacen merecedora del privilegio de explotación exclusiva que por ella se solicita, premiando así los méritos de quien aporta a la industria del país una mejora efectiva y precisamente comprendida entre las enunciadas por la Ley como patentables. (Arts. 46 y 47 en relación con el 171, en su nueva redacción afectada por la Orden de 18 de Noviembre de 1.935).

30



206077

1

Esta se invención se refiere como indica su enunciado a un dispositivo de corte para panificación que como su mismo enunciado indica tiene por finalidad producir de un modo automático, incisiones en las barras o panecillos previo a la fase de cocido de tales piezas de pan. En tal sentido el objeto de la invención se caracteriza porque está constituido a partir de una cadena transportadora aunque también pudiera ser una pareja de cadenas dispuestas paralelamente, que formasen circuito cerrado o sin-fin, acoplado a tal cadena en sentido transversal al menos una barra en disposición horizontal, que ha de servir de soporte para las cuchillas que produzcan las incisiones en las barras de pan de que se trate.

5

10

15

Las cuchillas se dispondrán de modo que sobresalgan externamente respecto a la trayectoria del transportador o cadena sin-fin. En el circuito que forma tal cadena recorrerá un tramo horizontal que será precisamente donde se efectue las incisiones o cortes sobre los panecillos, en tanto que a continuación existirá un tramo descendente, al final del cual las cuchillas son sumergidas en un líquido contenido en una cubeta cuyo líquido será preferentemente grasa dura ocasionando así la limpieza automática de los restos del pan que puedan incorporar las cuchillas cortadoras.

20

25

La estructura del objeto de la invención está mostrada en el plano adjunto cuya figura 1ª corresponde a una sección en alzado transversal del dispositivo que se solicita, en tanto que la figura 2ª, corresponde a un alzado lateral esquemático que muestra como las cuchillas son sumergidas en la grasa que ha de producir la lim-

30



20607

1

pieza de las mismas.

5

En dichas figuras la referencia (1) señala la cadena sin-fin, que puede incorporar paralelamente otra, disponiendo cada cadena de al menos una barra en sentido transversal tal como la que se referencia con (3), que han de actuar como soportes para las cuchillas referenciadas con (4).

10

Tales cuchillas (4) se disponen oblicuamente con un ángulo adecuado tanto para realizar unos cortes correctos sobre los panecillos, como, y esto es lo más importante, para conseguir una limpieza automática de las mismas como más adelante se describirá.

15

Las cadenas transportadoras (1) que incorporan las barras (3) porta-cuchillas, estén conducidas entre ruedas de cadenas que se referencian con (5), proporcionando así un paso horizontal tal como el que se referencia con (6) sobre la superficie (9) en la que se encuentran los panecillos, en tanto que existe otra porción (7) del circuito de cadena que es descendente, para provocar así la inmersión de las cuchillas (4) en el seno de un líquido referenciado con (8) que está contenido en la cubeta (2).

20

Preferentemente el contenido de la cubeta (2) será grasa dura, o grasa solida.

25

La inclinación de las cuchillas (4) proporcionará unos cortes al seno de la grasa oblicuos que vuelven a cerrarse por efecto de la propia gravedad durante el recorrido de la cadena que forma el circuito sin-fin.

30



206077



1 Hecha la descripción a que se refiere la memoria
que antecede, es preciso insistir en que los detalles de
realización de la idea expuesta, pueden variar, es decir,
que pueden sufrir pequeñas alteraciones, basadas siempre
5 en los principios fundamentales de la idea, que son en esen-
cia los que quedan reflejados en los párrafos de la descrip-
ción hecha. En efecto, el Artículo 48 del Estatuto vigente
sobre Propiedad Industrial, establece como no patentables,
en su apartado tercero, "los cambios de forma, dimensiones,
10 proporciones y materias de un objeto ya patentado" fijando
así el criterio del legislador en el sentido de que paten-
tada una idea que pueda dar lugar a una realidad práctica
e industrializable, nadie podrá apoyarse en ella para, a
pretexto de haber introducido ligeras modificaciones, pre-
sentarla como nueva y propia.
15

Este principio, en cuanto al alcance de la protec-
ción del objeto patentado se refiere, se halla confirmado
por numerosas Sentencias del Tribunal Supremo, y entre -
ellas, como más terminantes, en las de fechas 16 de octubre
de 1954, 23 de enero de 1959, 20 de marzo de 1964 y otras.
20

Establecido el concepto expresado, en cuanto a la
amplitud que debe darse a la protección solicitada, se re-
dacta a continuación la Nota de Reivindicaciones, de acuer-
do con lo que se establece en el último párrafo del apar-
tado tercero del Artículo 100 de la Ley, sintetizando así
25 las novedades que se desean reivindicar:

NOTA DE REIVINDICACIONES

En resúmen, el privilegio de explotación exclusi-
va que se solicita, recaerá sobre las reivindicaciones si-
30 guientes:



1

5

10

15

20

25

30

1.- UN DISPOSITIVO DE CORTE PARA PANIFICACION,
que teniendo por finalidad automatizar los medios que han
de producir incisiones en las barras o panecillos previo
al cocido de las mismas, esencialmente se caracteriza por-
que se constituye a partir de una cadena transportadora
o pareja de cadenas paralelas formando un circuito sin-
fin, al que se acopla transversalmente al menos una barra
horizontal que sirve de soporte a las cuchillas quedando
éstas dispuestas exteriores a dicho transportador sin-fin,
al que se dota de un tramo horizontal de pasos sobre los
panecillos y de un tramo de descenso al final del cual
las cuchillas efectuan una inmersión en un líquido conte-
nido en una cubeta preferentemente grasa dura que ocasio-
na la limpieza automática de las cuchillas.

2.- Se reivindica por último como objeto sobre el
que ha de recaer el Modelo de Utilidad que se solicita
UN DISPOSITIVO DE CORTE PARA PANIFICACION.

Todo conforme queda descrito y reivindicado en la
presente Memoria descriptiva que consta de seis páginas
mecanografiadas y dibujos que se acompañan.

Madrid, 23 de Setiembre de 1.974

BERNARDO UNGRIA

P.P.

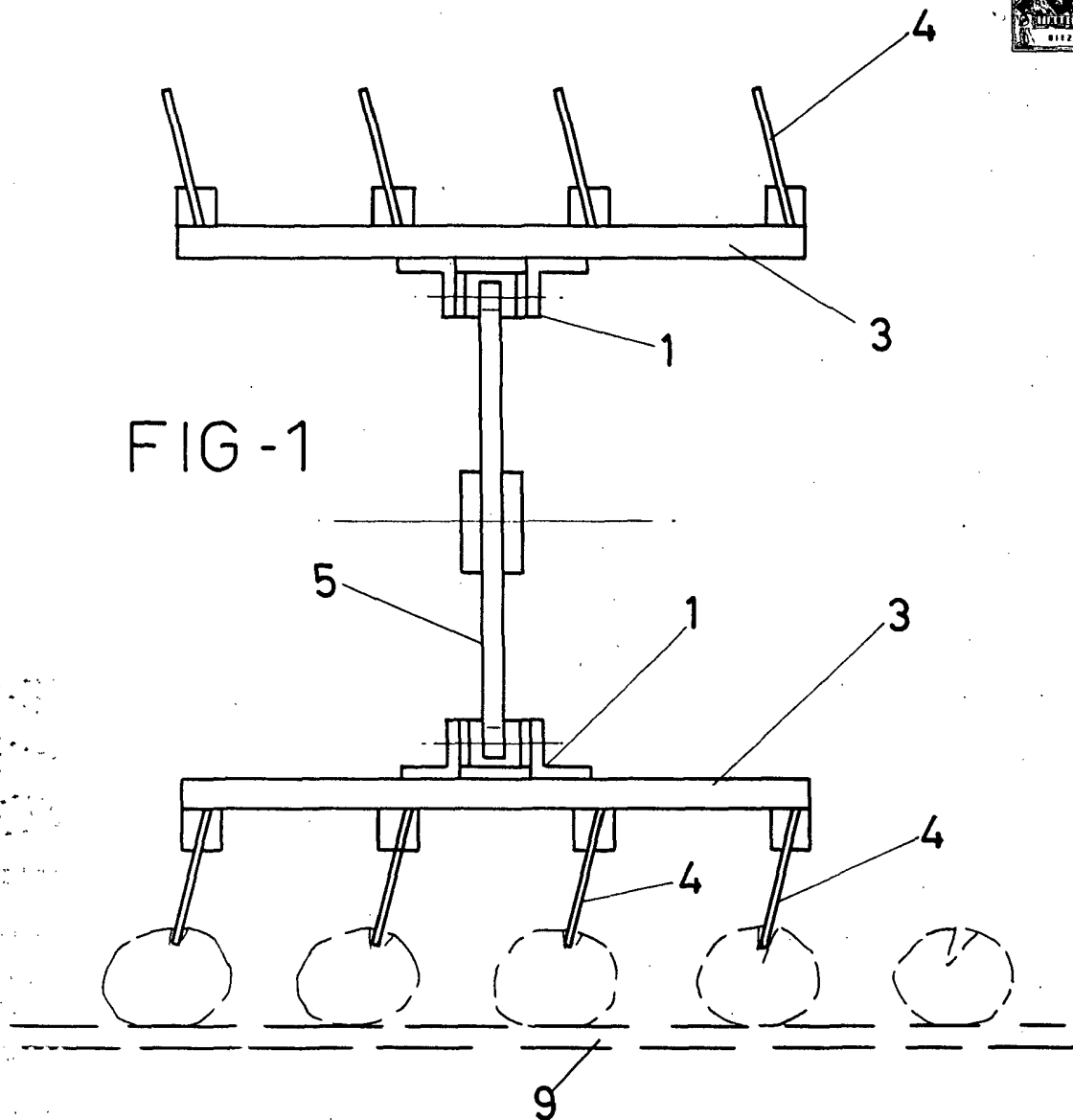


FIG-1

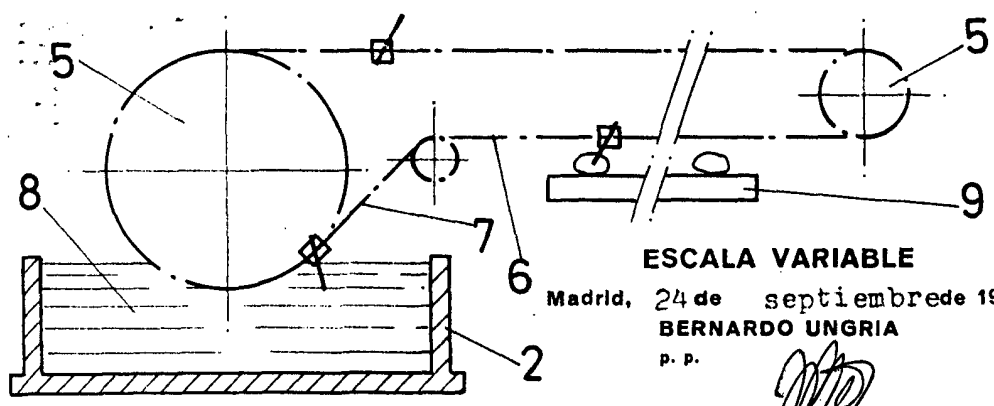


FIG-2

ESCALA VARIABLE

Madrid, 24 de septiembre de 1974

BERNARDO UNGRIA

p. p.