

206076



Int. Cl.²: AYJB

MODELO DE UTILIDAD

por "UNA CAZOLETA PERFECCIONADA PARA LA SUJECION DEL VARILLAJE DE LOS PARAGÜAS Y SIMILARES", a favor de Don Lu s Novas Casals, de nacionalidad espa ola, residente en Barcelona, calle San Salvador, n  93. - - - - -

MEMORIA DESCRIPTIVA

El presente modelo de utilidad hace referencia a una cazoleta perfeccionada para la sujeci n del varillaje de los paraguas y similares y cuyas caracter sticas quedan detalladas a continuaci n.

5 Presenta como caracter stica esencial el reunir en un solo elemento la totalidad del dispositivo destinado, no tan solo a sujetar los extremos inferiores del varillaje, sino a deslizarse adecuadamente sobre la varilla central del paraguas, con el fin de liberar al varillaje, esten-
10 dicho movimiento de deslizamiento regulado por la propia presi n del dispositivo sobre la varilla.

En la l mina adjunta se ha dibujado, a modo de ejemplo no limitativo, una realizaci n pr ctica de la cazoleta objeto del presente modelo de utilidad, donde queda reflejada



la sencillez de la misma, tanto en su realización como en su montaje, la cual la hace de costo bajo y fácil aplicación.

5 En dicha lámina y en su Figura única, queda dibujada semiseccionada, la citada cazolleta.

Siguiendo el diseño, se observa la cazolleta -2-, de forma circular con un reborde o pared ligeramente combada hacia el exterior -8-.

10 En la parte central se encuentra un núcleo de material semirrígido -3-, de pared exterior ligeramente cónica -5-, con un orificio central cilíndrico que se adapta perfectamente sobre la varilla -4-, del paraguas y sobre la que podrá deslizarse.

15 Las características propias del material con que el núcleo -3-, ha sido elaborado, permitirá el citado deslizamiento tras vencer la resistencia propia que lo mantiene abrazado sobre la varilla -4-.

20 Dicho núcleo posee una entalla -6-, por donde es sujetado perfectamente por el fondo alabeado -7-, de la cazolleta, quedando garantizada la solidaridad de ambas piezas, cazolleta y núcleo.

Los extremos -9-, del varillaje -10-, quedan dispuestos en el interior de la cazolleta y sujetos adecuadamente, merced a la concavidad que forma la pared -8-.

25 Descrito suficientemente el objeto de la invención, es de hacer notar que al ser llevado a la práctica podrán variar las formas, dimensiones, proporción y disposición de los distintos elementos, así como los materiales utilizados, sin que por ello se altere, ni modifique, su esencialidad.



- N O T A -

Se reivindica como objeto del presente Modelo de Utilidad:

5 1ª.-Una cazoleta perfeccionada para la sujeción del varillaje de los paraguas y similares, caracterizada porque la cazoleta propiamente dicha, de forma circular y pared ligeramente combada hacia el exterior, posee en su parte central un núcleo de material semirrígido, provisto de un orificio central, por el que discurrirá la varilla del paraguas, de forma que permanecerá firmemente abrazado a la misma, pudiendo 10 deslizarse hacia arriba o abajo, según convenga, dejando libres o sujetando a los extremos del varillaje alojados en la zona cóncava interior de la pared de la cazoleta.

15 2ª.-Una cazoleta perfeccionada para la sujeción del varillaje de los paraguas y similares, según la reivindicación anterior, caracterizada porque el núcleo queda sujeto por un alabeamiento del propio fonde de la cazoleta, que sujeta perimetralmente al núcleo por una entalla al efecto dispuestas.

20 3ª.-UNA CAZOLETA PERFECCIONADA PARA LA SUJECION DEL VARILLAJE DE LOS PARAGÜAS Y SIMILARES.

La presente memoria descriptiva, consta de tres hojas escritas a máquina por una sola de sus caras y otra de dibujos que la ilustran.

Madrid, de Septiembre de 1974-

BAD ORIGINAL

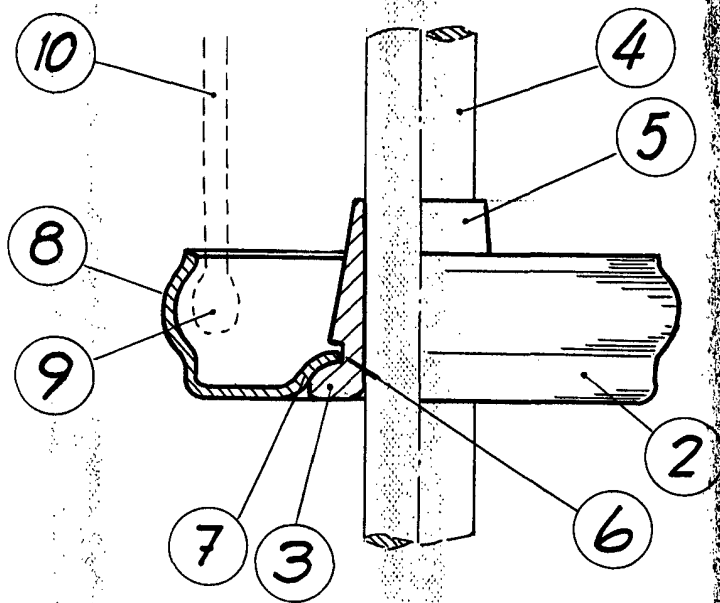


Fig. 1

p.a. Fernando Peraire

Escala variable