

BAD ORIGINAL

206073

F. C. 6-5-1976  
H. C. 1.º A 47 B

**MEMORIA DESCRIPTIVA**

correspondiente a la solicitud de concesión de un.....

**MODELO DE UTILIDAD**

SOLICITANTE: MANUFACTURAS VEGA S.A., de nacionalidad española.

RESIDENCIA: Idaizabal, s/n ~~URNIETA~~  
(Guipúzcoa)

ENUNCIADO: "MESA DE COMEDOR, PERFECCIONADA"

Prioridad: Patente ..... n.º ..... del .....

BAD ORIGINAL

206073

1 La presente memoria descriptiva tie-  
ne como fin la declaración del objeto sobre el que ha de re-  
caer el privilegio de explotación industrial y comercial ex-  
clusivo en el territorio nacional de un Modelo de Utilidad,  
5 de acuerdo con la vigente Legislación sobre Propiedad Indus-  
trial, que como el enunciado indica se trata de MESA DE COME-  
DOR , PERFECCIONADA.

10 La presente invención hace referencia  
a una mesa de comedor que ha sido perfeccionada en sus carac-  
terísticas de montaje, diseño y funcionalidad haciéndola par-  
ticularmente ventajosa en el fin a que se destina.

15 La tendencia actual hacia la búsqueda  
de lo funcional haciendo más llevadera la labor doméstica del  
ama de casa está plenamente lograda en la presente invención.  
En efecto, la reducción del esfuerzo físico ha realizar por el  
ama de casa cuando trasladada, por la manera convencional, los  
menesteres desde la cocina al comedor tanto por la pesada car-  
ga que ello supone a veces como por el número de viajes que en  
20 cada comida ha de realizar, así como el ahorro de tiempo son  
particularidades que se cumplen satisfactoriamente con nuestra  
mesa de comedor preconizada.

25 Para ello, consiste esencialmente  
en que superpuesto a un bastidor se encuentra dispuesto el ta-  
blero continuo de la mesa a uno de cuyos extremos se sobrepone  
una plataforma discoidal giratoria de manera que una de sus  
mitades esté dispuesta o quede situada hacia el lado de la co-  
cina en tanto que la otra queda del lado del comedor al cual  
se intercomunica con la cocina a través de la ventanilla pre-  
vista en el tabique separador de ambas dependencias.

30 Dicha plataforma discoidal posibilita

BAD ORIGINAL

1  
con su giro el traslado y retorno de una dependencia a otra de los menesteres depositados en la mitad correlativa de la mencionada plataforma discoidal.

5  
Para comprender mejor la naturaleza del presente invento, en el plano adjunto hacemos una representación esquemática de su utilización no siendo en absoluto limitativa y susceptible por ello de las modificaciones accesorias que no alteren sus características esenciales.

10  
La figura 1 es una vista en alzado seccionado de nuestra mesa de comedor preconizada.

La figura 2, representa en planta la mesa mencionada y en la cual pueden diferenciarse sus elementos integrantes.

15  
En ellas se anotan las siguientes particularidades:

- 1.- Bastidor.
- 2.- Tablero continuo.
- 3.- Plataforma discoidal.
- 4.- Elementos de rodadura.
- 5.- Tabique.
- 6.- Panel.

20  
En la mesa de comedor referenciada el bastidor (1) sustenta el tablero el cual es continuo pudiendo adoptar diferentes configuraciones.

25  
Sobre uno de los extremos del tablero (2) mencionado va montada la plataforma (3) discoidal y giratoria mediante los elementos de rodadura (4).

30  
Mientras que el resto superficial libre del tablero (2) se constituye en la parte principal de la mesa propiamente dicha que queda totalmente de la parte del

BAD ORIGINAL

1  
comedor, la plataforma (3) se constituye a modo de bandeja, presentando continuamente una de sus mitades del lado del comedor, en tanto que la otra queda del lado de la cocina al atravesar el tabique (5) separador de ambas dependencias.

5  
El giro de la plataforma (3) posibilita el traslado de los menesteres colocados en la mitad correlativa a la parte de la cocina a la del comedor para que una vez estén situados a este lado puedan ser convenientemente distribuidos por uno de los comensales que, en nuestro caso particular, se posicionará equidistantemente respecto a los demás; por su parte, los menesteres ya usados y colocados en la mitad correspondiente al lado del comedor retornarán del mismo modo a la cocina.

10  
El paso de los menesteres a través del tabique (5) se hace posible mediante una abertura o ventanilla que circunstancialmente es tapada por el panel (6) diametralmente dispuesto sobre la plataforma giratoria (3).

15  
Descrita suficientemente la naturaleza del presente invento, así como su realización industrial sólo cabe añadir que en su conjunto y partes constitutivas es posible introducir cambios de forma materia y disposición, en cuanto tales alteraciones no supongan variación sustancial del mismo.

20  
25  
El solicitante, al amparo de los Convenios Internacionales sobre Propiedad Industrial, se reserva el derecho de extender esta demanda a los países extranjeros si fuera posible reivindicando la misma prioridad de la presente solicitud.

30  
NOTA :

BAD ORIGINAL

1 ta como nuevo en España, por veinte años de acuerdo con la  
vigente Legislación sobre Propiedad Industrial, deberá recaer  
sobre MESA DE COMEDOR PERFECCIONADA, en todo de acuerdo con  
las siguientes:

5 REIVINDICACIONES

10 1.- Mesa de comedor, perfeccionada,  
esencialmente caracterizada porque sobrepuesto a un bastidor  
lleva un tablero continuo, mesa de comedor propiamente dicha,  
sobre uno de cuyos extremos va montada una plataforma discoidal  
giratoria a modo de bandeja de manera que tenga una de sus  
mitades del lado del comedor en tanto que la otra queda dis-  
puesta del lado de la cocina, tal que al intercomunicarse ambas  
dependencias a través de una abertura o ventanilla prevista en  
el tabique separador de ambas dependencias puedan trasladarse  
15 mediante el correspondiente giro de la plataforma discoidal  
sobre el tablero continuo, los menesteres depositados sobre  
su mitad correlativa a la parte de la cocina hacia el lado del  
comedor, con posterior retorno de los menesteres usados de esta  
parte a aquella otra, haciendo factible un panel diametral de  
20 la plataforma discoidal el tapado de dicha ventanilla o aber-  
tura cuando dicha plataforma haya finalizado su maniobra gira-  
toria.

2.- " MESA DE COMEDOR PERFECCIONADA "

25 Según queda sustancialmente descrito  
en la presente memoria descriptiva que consta de seis hojas  
mecanografiadas por una sola cara acompañadas de sus corres-  
pondientes dibujos.

30

BAD ORIGINAL

-6-

206073

Madrid, 24 SET. 1974

El Agente Oficial.

MIGUEL FERNANDEZ - LOAYSA PINZON  
P.P.



1

5

10

15

20

25

30

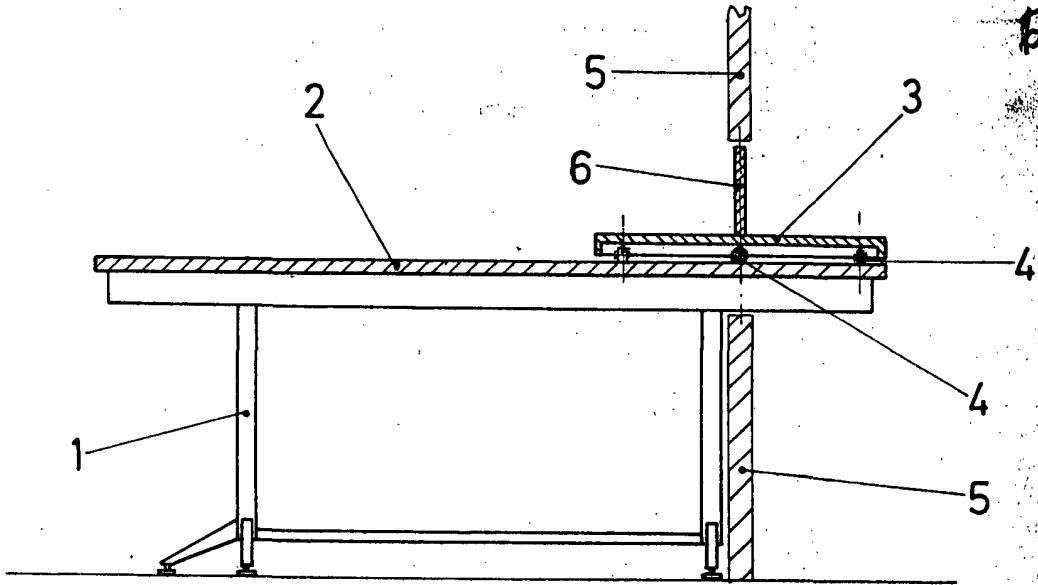


Fig.1

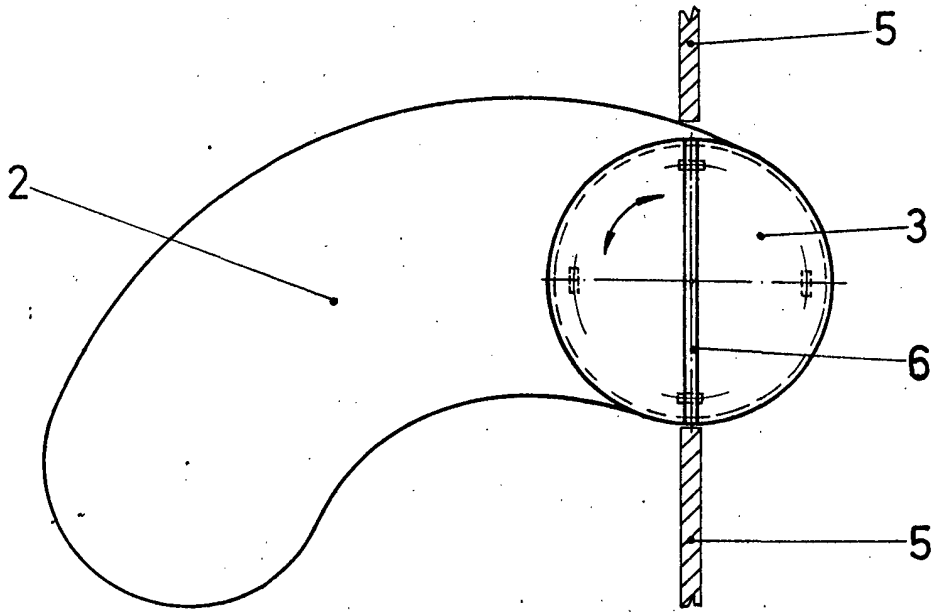


Fig.2

Escala variable

Madrid 24 SET. 1974

El Agente Oficial

MIGUEL FERNANDEZ LOAYSA PINZON  
P. P.