

206071



F.C.6-5-1976

Ant. Cl. E05D

MEMORIA DESCRIPTIVA

correspondiente a la solicitud de concesión de un.....

MODELO DE UTILIDAD

SOLICITANTE: D. JUAN VICEDO GARCIA, de nacionalidad española.

RESIDENCIA: San Vicente, 2 -IBI- (ALICANTE)

ENUNCIADO: "GOZNE PERFECCIONADO"

Prioridad: Patente..... n.º..... del.....



206071

1 La presente memoria descriptiva tiene
como fin la declaración del objeto sobre el que ha de recaer
el privilegio de explotación industrial y comercial exclusivo
en el territorio nacional, de un Modelo de Utilidad, de acuer-
5 do con la vigente Legislación, que, como el enunciado indica
se trata de "GOZNE PERFECCIONADO".

Cada uno de los dos cuerpos componentes
del gozne preconizado está constituido por una cazoleta de
fondo plano provista de una aleta para su anclaje. El borde
10 frontal de cada cazoleta dispone de un dentado a modo de pi-
ñón que engrana con el dentado conjugado de la cazoleta con-
trapuesta.

Ambas cazoletas poseen en su cara exte-
rior sendos tetones en los que se calan los orificios corres-
15 pondientes de las alas de una horquilla exterior elástica que
sirve de nexo de vinculación entre ambos cuerpos del gozne.

Bajo la presión elástica de dicha hor-
quilla, el gozne podrá adoptar diversas posiciones angulares,
dependiendo del engrane de sus respectivos dentados conjuga-
20 dos.

Por otra parte, en el interior de cada
cazoleta existen unos topes que limitan el ángulo total de
giro correlativo entre las dos piezas del gozne, según sea la
posición adoptada por dichos topes, los cuales normalmente -
25 forman cuerpo con la propia cazoleta.

Para comprender mejor la naturaleza del
invento, en el plano adjunto hacemos una representación esque-
mática de su utilización, no siendo en absoluto limitativa y
susceptible por ello de las modificaciones accesorias que no
30 alteren las características esenciales.

200071



1

La figura 1 representa la vista interior en planta de uno de los cuerpos del gozne con dos secciones ortogonales que facilitan la comprensión de su forma.

5

La figura 2 corresponde a la vista exterior en planta de la misma pieza.

La figura 3 muestra la vista exterior en planta del otro cuerpo conjugado del gozne, cuya vista interior y dos secciones ortogonales se aprecian en la figura 4.

10

La figura 5 es una perspectiva de la horquilla elástica.

La figura 6 representa una vista en planta del gozne armado y una sección transversal.

La figura 7 es una vista en perfil correspondiente a la figura 6.

15

Las figuras 8 y 9 indican la función de los topes interiores para limitar, en el ejemplo representado, el giro total a un ángulo de 90° sexagesimales.

Detalles referenciados:

20

1 y 6.- Cuerpos del gozne.

2 y 8.- Aletas de anclaje.

3 y 7.- Tetones coaxiales exteriores.

4 y 10.- Dentados frontales conjugados.

5 y 9.- Topes.

11.- Horquilla elástica.

25

12.- Orificios de las alas.

13.- Indicativos de giro.

30

Cada una de las dos piezas que componen el gozne -ver figuras 1, 2, 3 y 4-, están constituidas por un cuerpo de revolución (1 y 6) en forma de cazoleta plana, cuyos bordes frontales contrapuestos poseen dentados conjugados



1 (4 y 10) que engranan entre sí -ver figura 7-. Ambos cuerpos disponen en su periferia de una aleta (2 y 8) para efectuar su anclaje a los elementos en que hayan de emplearse.

5 Por la cara externa poseen sendos tetones coaxiales (3 y 7), en los cuales se calan los orificios (12) -ver figuras 5 y 6-, de una horquilla elástica (11) que sirve de nexo de unión entre ambas piezas para constituir el gozne armado.

10 El engrane realizado entre los dentados conjugados de los dos cuerpos del gozne facilita la posibilidad de que, bajo la presión elástica ejercida por la horquilla (11), se pueda fijar el posicionamiento angular entre ambas piezas del gozne durante su giro correlativo.

15 Finalmente, en el interior de cada cazoleta hay sendos topes (5 y 9) -ver figuras 1 y 4-, que sirven para delimitar el ángulo total de giro del gozne. Así, según la disposición de dichos topes (5 y 9) representada concretamente en las figuras 8 y 9, el giro (13) queda limitado a un ángulo de 90° sexagesimales. Según la disposición distinta
20 adoptada para tales topes, distinto será también el ángulo máximo de giro del gozne.

25 Descrita suficientemente la naturaleza del presente invento, así como su realización industrial, sólo cabe añadir que en su conjunto y partes constitutivas es posible introducir cambios de forma, materia y disposición en cuanto tales alteraciones no supongan variación sustancial del mismo.

30 El solicitante, al amparo de los Convenios Internacionales sobre Propiedad Industrial, se reserva el derecho de extender esta demanda a los países extranjeros,



20007

1 si fuera posible, reivindicando la misma prioridad de la presente solicitud.

N O T A :

5 El Modelo de Utilidad que se solicita como nuevo en España, por veinte años, de acuerdo con la vigente Legislación, deberá recaer sobre "GOZNE PERFECCIONADO", en todo de acuerdo con las siguientes

R E I V I N D I C A C I O N E S :

10 1.- Gozne perfeccionado, caracterizado porque cada uno de los dos cuerpos componentes del gozne está constituido por una cazoleta de fondo plano provista de una aleta para su anclaje, disponiendo el borde frontal de cada cazoleta de un dentado que engrana con el dentado conjugado de la cazoleta contrapuesta; ambas cazoletas poseen en su
15 cara exterior sendos tetones coaxiales en los que se calan los orificios correspondientes de las alas de una horquilla exterior elástica que sirve de nexo de vinculación entre ambos cuerpos del gozne; todo ello de modo que, bajo la presión elástica de dicha horquilla, el gozne podrá adoptar diversas posiciones angulares correlativas dependiendo del engrane de sus respectivos dentados conjugados.
20

25 2.- Gozne perfeccionado, en todo de acuerdo con la anterior reivindicación, caracterizado porque en el interior del fondo de cada cazoleta existen unos topes que delimitan al ángulo máximo de giro correlativo entre las dos piezas del gozne, según sea la posición adoptada por dichos topes, los cuales normalmente forman cuerpo con la propia cazoleta.

30 3.- "GOZNE PERFECCIONADO".

Según queda sustancialmente descrito en



1

la presente memoria descriptiva que consta de seis hojas mecanografiadas por una sola cara acompañada de sus correspondientes dibujos.

5

Madrid,

24 SET. 1974

El Agente Oficial.

MIGUEL FERNANDEZ-LOAYSA PINZON
P. P.

10

15

20

25

30

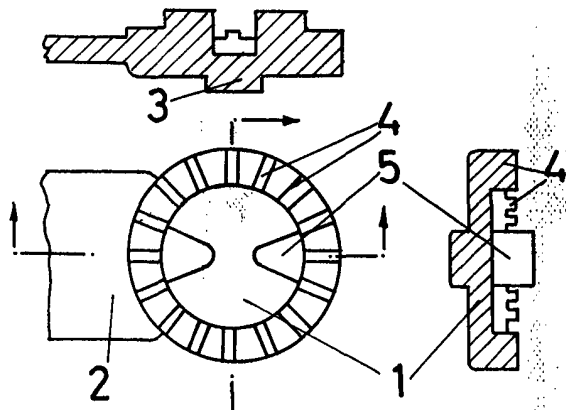


Fig. 1

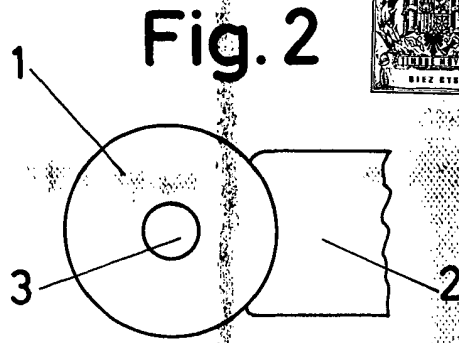


Fig. 2

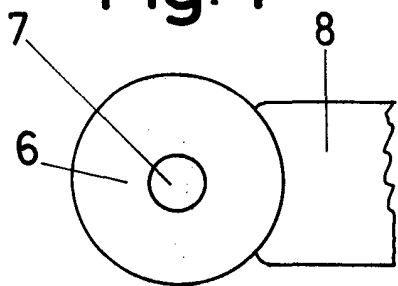


Fig. 3

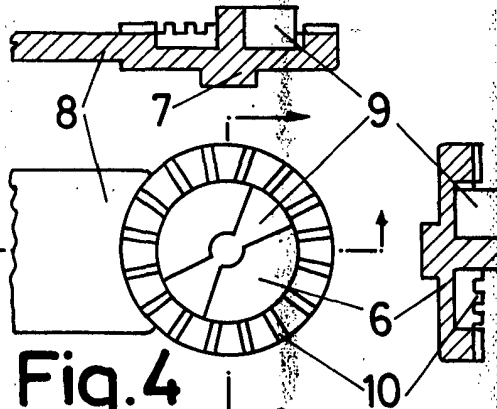


Fig. 4

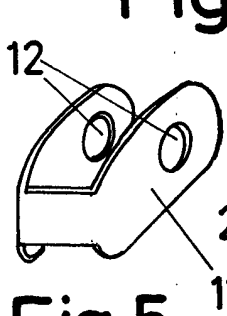


Fig. 5

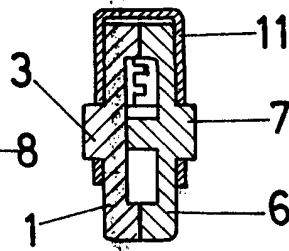
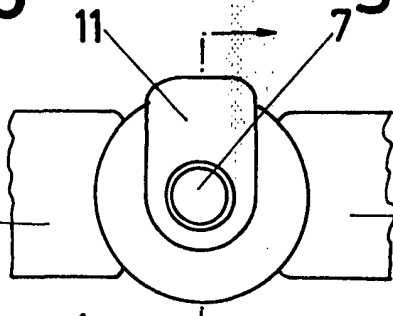


Fig. 6

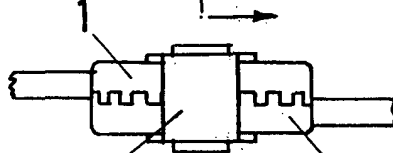


Fig. 7

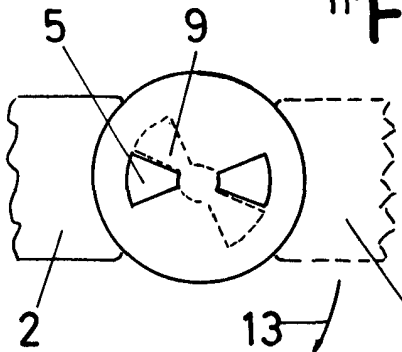


Fig. 8

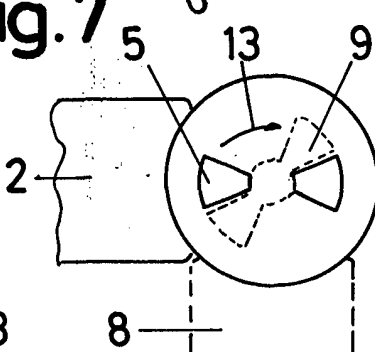


Fig. 9

Escala Variable
Madrid, 24 SET. 1974

El Agente Oficial

MIGUEL FERNANDEZ-LOAYSA PINZON
P. P.