

20.6062

Int. Cl.:	AG3H



MODELO  
DE  
UTILIDAD

para "Nueva base para varillas de soporte en juguetes",  
a nombre de D. Juan Muñoz Caparrós, de nacionalidad  
española, domiciliado en Esplugas de Llobregat (Bar-  
celona), calle José Campreciós, 34

-.-

MEMORIA DESCRIPTIVA

5. El objeto del presente Modelo de Utilidad se refiere a una nueva base para varillaje de soporte en juguetes, en especial aquellos en que en sus extremos superiores están sometidos a la acción de los movimientos de distintas direcciones de un cuerpo móvil tal como, por ejemplo, los dos triángulos enfrentados constituyendo caballete de soporte de la barra horizontal en el que actúa un muñeco acróbata.

10. Sabido es que precisamente el impulso y el movimiento de reacción del muñeco acróbata en la sucesión de movimientos con cambios bruscos de sentido de los mismos, y la fuerza pendular del cuerpo aludido, hacen que las bases de los cuerpos de los triángulos de varilla se vean sometidos a una constante inestabilidad. Para paliar ello se han dispuesto unas  
15. barras en sentido transversal que van de la base de



20. un varillaje triangular a la del opuesto. Sin embargo, esto no ha dado el fruto deseado, ya que por ser rígidas dichas barras se producen constantes vuelcos del soporte de varillaje, por cuanto los movimientos de reacción sufridos por dicho varillaje son muy violentos hasta el punto de que las barras rígidas se elevan por uno u otro de sus extremos, cayéndose.

25. Pues bién, para evitar dicho inconveniente se han creado las nuevas bases para varillajes de soporte en juguetes, que debido a su especial organización, absorven aquellos movimientos negativos de reacción y por tanto, no perdiendo nunca la estabilidad.

30. Para una correcta interpretación se describe a continuación un caso de realización práctica, a título de ejemplo, no limitativo, de la nueva base, acompañándose de una hoja de dibujos en la que en la figura 1 se representa en alzado la testa de dos bases iguales según la invención entre las cuales existe la varilla base del varillaje de soporte del juguete y en la figura 35. 2 es una de las nuevas bases vista en perspectiva y con parte de una base de un varillaje en cada uno de sus extremos.

40. Consiste la invención en que la base -1- es esta constituida por una barra maciza de material elástico a fin de que esté dotada de cierta elasticidad, y cuando las bases -2- del varillaje están sometidas a los movimientos de reacción nocivos producidos por movimientos bruscos y seguidos del cuerpo móvil que sostienen del juguete, cuales movimientos hacen elevar los extremos de las barras de soporte, éstas por ser su masa de constitución elástica, se arquean y por reacción de su elasticidad se recuperan venciendo aquellos movimientos negativos obtenidos por reacción y volviendo a adoptar la posición horizontal normal y correcta impidiendo así la pérdida del equilibrio del edificio constituido por la parte superior del varillaje.

45. 50. Para la sujeción de las varillas de la base -2- del varillaje, de los lados menores -3- de cada base maciza elástica -1-, parten sendos apéndices perpendiculares -4-, terminados en una mandíbula prensil -5-

55.

206062

24 SET.



60. en la que se introduce, a presión, la varilla de la base -2- del varillaje, quedando dicha varilla retenida a presión por la mandíbula -5- no pudiendo escapar de la misma hasta que a voluntad se efectúa un movimiento de tracción de fuerza suficiente para lograr el desprendimiento deseado.

65. Se sobreentiende que en el presente caso serán variables cuantos detalles de construcción y acabado no alteren, cambien o modifiquen la esencialidad de la invención.

NOTA REIVINDICATORIA

70. Habiéndose descrito el objeto y la utilidad de la invención, lo que se declara como no practicado ni divulgado en España, comprende las siguientes reivindicaciones:

R E I V I N D I C A C I O N E S

75. 1ª.- Nueva base para varillas de soporte en juguetes, caracterizada por el hecho de que está constituida por una barra maciza de material elástico a fin de que esté dotada de cierta elasticidad, y cuando las bases de los varillajes están sometidas a los movimientos de reacción nocivos producidos por los movimientos bruscos y seguidos del cuerpo móvil que sostienen del juguete, los cuales hacen elevar los extremos de las barras de soporte, éstas, por ser su masa de constitución elástica, se arquean y por reacción de su elasticidad se recuperan venciendo aquellos movimientos negativos obtenidos por reacción y volviendo a adoptar la posición horizontal normal y correcta impidiendo así la pérdida del equilibrio del edificio constituido por la parte superior del varillaje.

80. 85. 90. 2ª.- Nueva base para varillas de soporte en juguetes, según la anterior reivindicación, en el que para la sujeción de las varillas de la base del varillaje, de los lados menores de cada base maciza elástica, parten sendos apéndices perpendiculares, terminados en una

24 SET



206062

95. mandíbula prensil en las que se introduce, a presión, la varilla de la base del varillaje quedando dicha varilla retenida a presión por la mandíbula, no pudiendo escapar de la misma hasta que, a voluntad, se efectúe un movimiento de tracción de fuerza suficiente para lograr el desprendimiento deseado.

100.

3ª.- Nueva base para varillas de soporte en juguetes.-  
Según se describe y reivindica en la presente memoria que consta de CUATRO HOJAS escritas a máquina por una sólo cara.

Madrid, 24 SET. 1974

Gerrón González-Porta  
P. P.

Fdo: Alejandro Martínez Dalse



Fig. 1

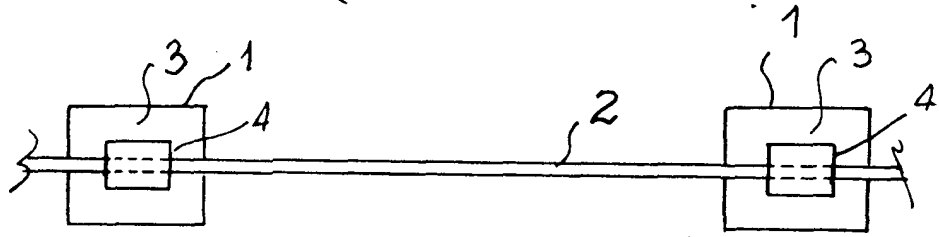
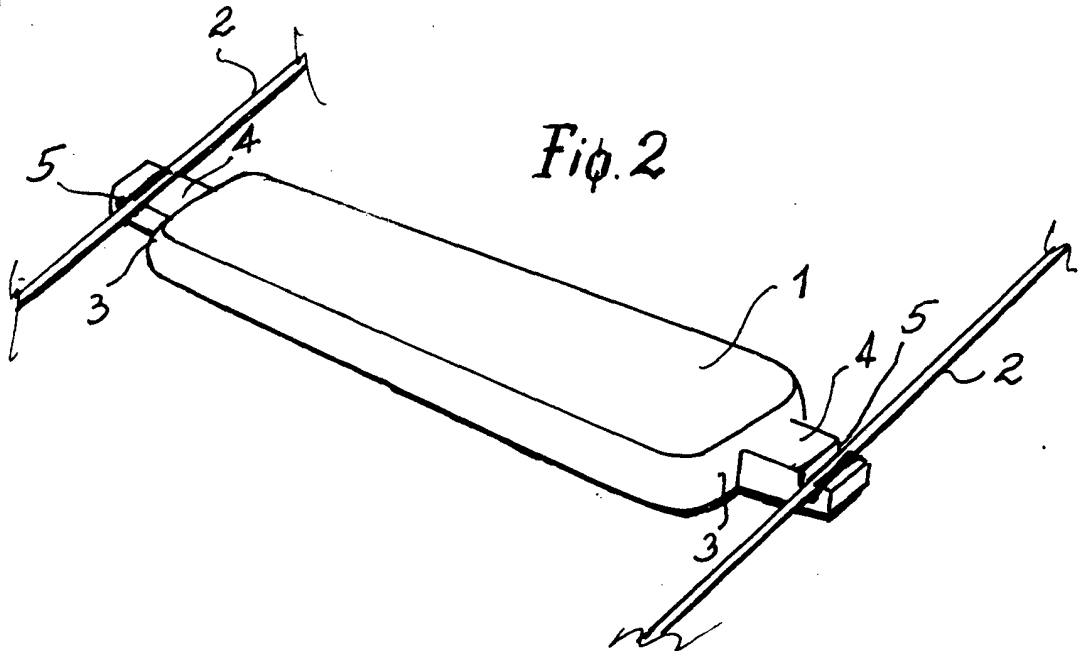


Fig. 2



24 SET. 1974

Madrid,

Germán González Porta  
p. p.

Fdo: Alejandro Martínez Delso

ESCALA VARIABLE