

206057

24 SEP



Int. Cl.:	E05B

M O D E L O  
D E  
U T I L I D A D

a favor de S. P. A. C. I. S. A. COSTRUZIONI ITALIANE SERRA  
TURE AFFINI, entidad italiana, domiciliada en Faenza (Rave-  
na, Italia), Via Oberdan, 42, por "DISPOSITIVO CONTRA EL DES  
CERRAJAMIENTO DE PUERTAS".

- . -

MEMORIA DESCRIPTIVA

La presente invención tiene un dispositivo contra el descerrajamiento de puertas.

Normalmente se supone que el lado de articulación de la puerta se encuentra suficientemente protegido contra las tentativas de descerrajamiento, en cuanto que las bisagras estarán en condiciones de oponer una resistencia eficaz a las sollicitaciones que sufrirán durante las tentativas de forzamiento llevadas a cabo con las llamadas palanquetas o con palancas de otras clases.

10. Se ha comprobado, no obstante, que cuando la puer

206057

24 SEP 1977



5. ta presenta por el lado batiente una solidez adecuada, por la presencia de varias cerraduras, o cuando este lado no presenta puntos de apoyo para la herramienta de descerrajamiento, por ejemplo porque el lado de apertura de la puerta es adyacente a una pared, los revientapisos actúan sobre el lado de articulación para arrancar la puerta de las bisagras o bien estas últimas del montante.

10. Para obstaculizar el descerrajamiento de las puertas por el lado de la articulación ya han sido propuestos dispositivos que comprenden un elemento de acoplamiento macho y un elemento de acoplamiento hembra, uno de los cuales es aplicado en la puerta y el otro en el montante o viceversa, a proximidad del eje de bisagras de la misma.

15. Con todo estos dispositivos no se encuentran exentos de inconvenientes, debidos, desde un punto de vista funcional, a la reducida eficacia del acoplamiento escogido y, desde un punto de vista constructivo, a la diversificada estructura de los elementos independientes que componen el acoplamiento y que implica la adopción de utillajes auxiliares para su fijación.

20. A estos defectos se ha de añadir los derivados, para ciertas formas de ejecución, de la dificultad de instalación, que ha de ser precisa y cuidadosa.

25. El objeto de la presente invención consiste, por tanto, en proporcionar un dispositivo preventivo contra el descerrajamiento de puertas y similares, que elimine las desventajas mencionadas anteriormente, es decir, que garantice una elevada resistencia contra las sollicitaciones de fractu-



20 57

24

ra, al tiempo que presenta una estructura de fácil realización.

5. El objeto indicado, y otros que aparecerán mejor de lo que sigue, son alcanzados mediante un dispositivo que se caracteriza por el hecho de comprender un par de elementos de acoplamiento constituidos por placas aptas para ser fijadas a la puerta y al montante en proximidad del lado de articulación de dicha puerta, presentando cada una de dichas placas una acanaladura que se extiende substancialmente paralela al eje de articulación de la puerta y al menos un saledizo adyacente a dicha acanaladura, siendo el saledizo de una de dichas placas apto para acoplarse dentro de la acanaladura de la otra placa correspondiente, y viceversa.

10. Otras ventajas y características de la presente invención resultarán más evidentes de la descripción detallada que sigue, de una forma de ejecución preferida, ilustrada a título de ejemplo en el dibujo adjunto, en el cual:

15. La figura 1 muestra una vista en perspectiva del dispositivo objeto de la invención, montado en el montante y en el borde de una puerta; la figura 2 muestra una vista en perspectiva de un elemento de acoplamiento; la figura 3 muestra una vista frontal del elemento de la figura anterior; la figura 4 es una vista de la cara posterior de las figuras segunda y tercera, y, finalmente, la figura 5 muestra una sección según la línea V-V de la figura 3, a través de dos elementos de acoplamiento en posición de enganche mutuo.

20. Con referencia a tales figuras, en las cuales los mismos elementos o partes están indicados con iguales referen

206057

24 S



5. cias numéricas, se ha contraseñado con -1- la puerta que, a través de las bisagras -2-, se encuentra articulada al montante -3- o jamba, en cuya parte superior se encuentra la correa horizontal superior -4-. En el ejemplo ilustrado, la correa superior -4- y el montante o jamba -3- presentan una sección en U que cubre las testeras del muro que delimitan la luz de la puerta. En las caras externas del montante y de la correa se ha formado un escalón -5- que sirve de umbral para la puerta -1-.
10. En el borde de la puerta -1- próximo al eje de articulación se ha practicado encajes dentro de los cuales se encuentran fijados, mediante tornillos, los elementos de acoplamiento -6 y 7-. Cada uno de estos elementos comprende una placa rectangular -8-, en los extremos opuestos de la cual se ha practicado, en posiciones medianas, orificios -9, 10 y 11- para el paso de los tornillos de fijación.
15. Cada placa -8- presenta, por un lado un nicho -12- que queda empotrado en la puerta o el montante y que por el lado visto define una acanaladura -13-. Tanto el nicho como la acanaladura tienen, preferiblemente, una sección transversal en forma de trapecio isósceles.
20. En posición adyacente a la acanaladura -13- se ha previsto dos salientes -14 y 15- entre los cuales se encuentra situado el orificio -11-. Dichos salientes también tienen sección trapezoidal y, como resulta evidente de la figura 5, sus flancos adyacentes a la acanaladura -13- son coplanarios con los flancos de esta última.
25. La altura de los saledizos -14 y 15- es igual a la

24 SEP



206057

profundidad de la acanaladura, y su ancho es tal que pueden penetrar dentro de la misma con un cierto juego.

La función desarrollada por los elementos -6 y 7-, aunque resulta enteramente clara e intuitiva de la descripción y del dibujo, se explica del modo siguiente. Después de haber instalado el elemento -7- a una o varias cotas oportunas del montante de modo que los saledizos -14 y 15- queden dispuestos, respecto a la acanaladura -13-, en la parte interna del recinto hacia el que se abre la puerta, se instala el elemento -6- en uno o varios puntos correspondientes del borde de de la puerta, tales que al cerrar esta última se produzca el acoplamiento de macho y hembra como se aprecia en el figura 5.

A causa de este acoplamiento, al forzar la puerta respecto del marco con una herramienta de descerrajamiento, por ejemplo una palanqueta, los saledizos -14 y 15- y las paredes adyacentes de las acanaladuras -13- de los elementos -6 y 7-, vienen a apoyarse los unos contra los otros. Como se puede comprobar, la eficacia del dispositivo está garantizada por el hecho de que cada elemento del acoplamiento coopera contra las sollicitaciones de forzamiento en el sentido de que, para completar la operación de descerrajamiento es necesario desplazar un elemento respecto del otro un trecho igual al doble de la altura de los saledizos -14 y 15-, lo cual constituye un notable factor de mayor seguridad respecto a los dispositivos conocidos, en los cuales la eficacia contra el descerrajamiento está asegurada por la altura de un solo elemento macho.

20 237

24



5. Como se puede apreciar, el dispositivo descrito presenta notables ventajas económicas en cuanto que los elementos -6 y 7- son perfectamente iguales entre sí, ya que no son necesarios para su fabricación utillajes auxiliares como tiene lugar, por el contrario, con los dispositivos conocidos, en los cuales tales utillajes son necesarios como consecuencia de la diversificación estructural entre los elementos macho y hembra.

10. En la puesta en práctica de la invención, los materiales empleados, así como las dimensiones, pueden ser cualesquiera de acuerdo con las necesidades. Los elementos -6 y 7- pueden ser formados por fundición inyectada o por conformación de laminados metálicos.

- . -

N O T A

15. Se reivindica como objeto del presente modelo de utilidad:

20. 1. Dispositivo contra el descerrajamiento de puertas, caracterizado por el hecho de comprender un par de elementos de acoplamiento, constituidos por placas aptas para ser fijadas en la puerta y en el montante, a proximidad del lado de articulación de la primera, presentando cada placa una acanaladura que se extiende substancialmente paralela al eje de articulación de dicha puerta y al menos un saledizo, adyacente a la mencionada acanaladura, siendo el saledizo de una de las

24 SEP.



26 7  
placas apto para acoplarse en la acanaladura de la otra placa correspondiente, y viceversa.

2. Dispositivo contra el descerrajamiento de puertas, según la reivindicación 1, caracterizado por el hecho de que cada elemento de acoplamiento está formado por una placa rectangular que presenta, paralelamente a uno de sus lados mayores, un nicho destinado a quedar empotrado en la puerta o en el montante y que define, por el lado visto, una acanaladura, teniendo los referidos nichos y acanaladura secciones transversales preferiblemente en forma de trapecio isósceles, habiéndose previsto, en posiciones adyacentes a la acanaladura, dos saledizos entre los cuales se encuentra formado un orificio para la fijación de la placa, presentando también estos saledizos una sección trapezoidal, y sus flancos adyacentes a la acanaladura coplanarios con las paredes internas de esta última.
5.  
10.  
15.

3. Dispositivo contra el descerrajamiento de puertas, según la reivindicación 2, caracterizado por el hecho de que la altura de los saledizos es igual a la profundidad de las acanaladuras, y su ancho es tal que pueden penetrar en las mismas con un cierto juego.
- 20.

4. Dispositivo contra el descerrajamiento de puertas.

Todo ello según queda descrito en la presente memoria y resumido en las reivindicaciones contenidas al final de la misma, establecidas de acuerdo con el artículo 100 del vigente Estatuto sobre Propiedad Industrial y que comprenden en conjunto ocho hojas foliadas, escritas a máquina por una sola

206057

24 SEP



de sus caras.

Barcelona, 24 de septiembre de 1974

S. P. A. C. I. S. A. COSTRUZIONI  
ITALIANE SERRATURA AFFINI

P.a. I. PONTI

P. B.

20

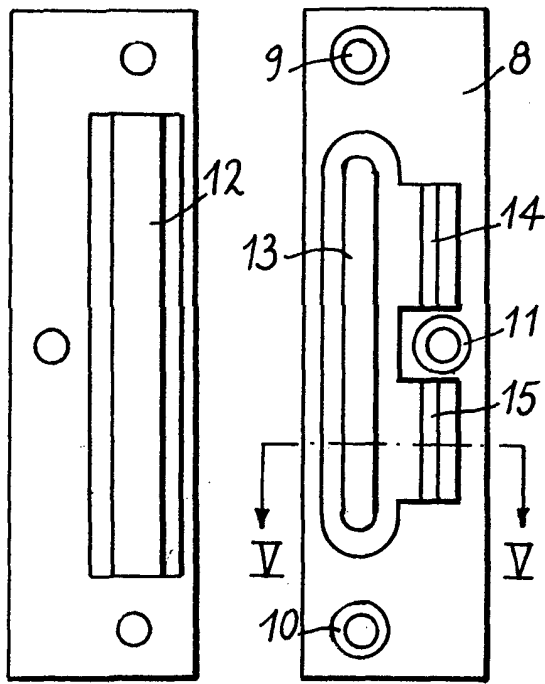


Fig. 4

Fig. 3

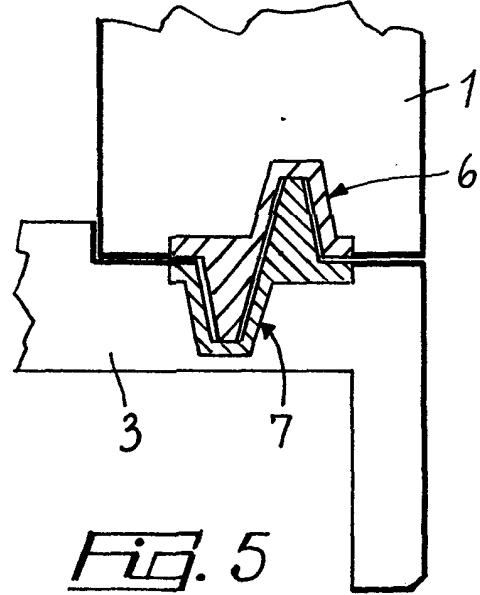


Fig. 5

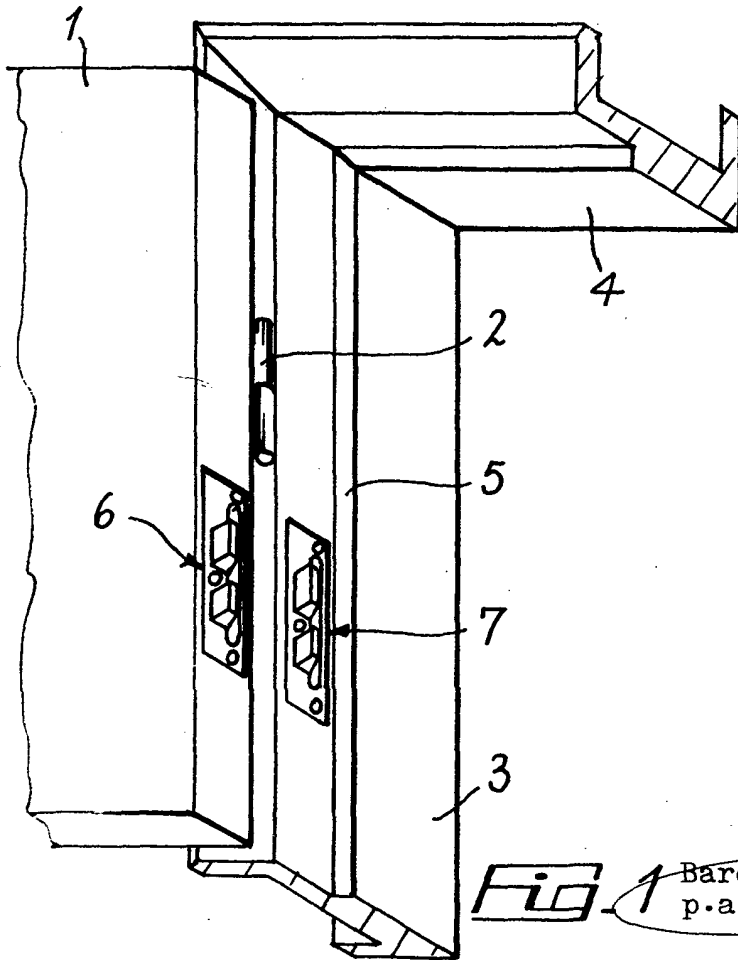


Fig. 2

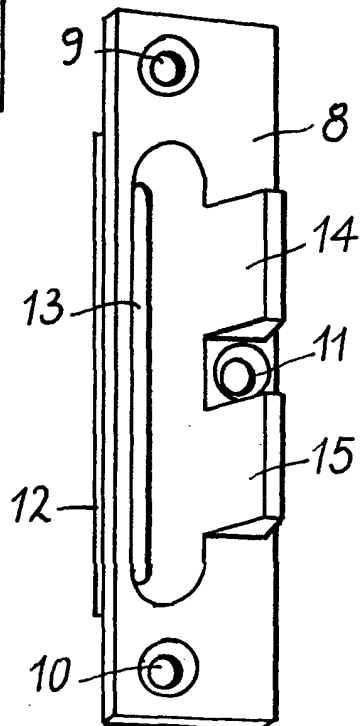


Fig. 1 Barcelona, 24 Septbre. 1.974  
p.a. I. PONTI  
P.P.

1/11077/1