

206050

31



Int. Cl.: A 01 F.

Nº 206.050

MEMORIA DESCRIPTIVA

correspondiente a la solicitud de concesión de un...

MODELO DE UTILIDAD

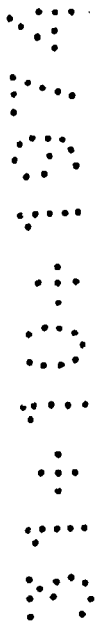
SOLICITANTE: DON JESUS, DON ANDRES, DON MIGUEL y
DON FRANCISCO NAVARRO GALLEGO

RESIDENCIA: Ctra. de Espinardo Km. 2 ESPINARDO (Murcia)

ENUNCIADO: DISPOSITIVO CENTRADOR DE FRUTOS ALARGA-
DOS

Prioridad: Patente n.º del

MC/.



206050

3



1

El Estatuto vigente sobre Propiedad Industrial, de 26 de Julio de 1929, en su texto refundido publicado el 30 de Abril de 1930, establece los caracteres de patentabili-

5

objeto obtener ventajas sobre lo ya conocido, admitiendo por consiguiente como patentables, las nuevas máquinas, aparatos, instrumentos, procesos de fabricación, etc. La amplitud de conceptos previstos como patentables, ha llevado

10

al legislador a aclarar (Artº. 46) que la enumeración contenida en dicho cuerpo legal es puramente enunciativa y no limitativa, haciéndola extensiva incluso a los descubrimientos de tipo científico (Artº. 47).

15

El Decreto de 26 de Diciembre de 1947, recogiendo la Orden de 18 de Noviembre de 1935, confirma el criterio legal de que también serán patentables los instrumentos, objetos, o partes de los mismos, que aporten a la función a que son destinados, un beneficio o efecto nuevo, y en definitiva que constituyan una mejora sustancial sobre lo anteriormente conocido.

20

Pues bien, a tenor de lo expuesto, y en base al articulado que recoge los conceptos expresados, debe considerarse, que la invención a que se refiere la presente memoria, constituye una novedad industrial, con características y ventajas que la hacen merecedora del privilegio de explotación exclusiva que por ella se solicita, premiando así

25

los méritos de quien aporta a la industria del país una mejora efectiva y precisamente comprendida entre las enunciadas por la Ley como patentables. (Arts. 46 y 47 en relación

30

con el 171, en su nueva redacción afectada por la Orden de 18 de Noviembre de 1.935).



206050

1

El invento se refiere a un dispositivo centrador de frutos alargados que funciona por gravedad y con cuyo concurso puede conseguirse que los frutos de que se trate caigan centrados y en posición vertical, para bastecer a una máquina de manufactura.

5

Por ejemplo, pueden ser manipulados con este dispositivo espárragos y otros frutos alargados similares, de mayor o menor longitud.

10

El dispositivo se constituye en esencia a partir de una boca de carga, que se alinea verticalmente con un retenedor de frutos en posición vertical y con un centrador, situado verticalmente debajo del retenedor, con movimientos sincrónico, para determinar el abastecimiento de los frutos unitariamente para un transportador.

15

El retenedor esta formado por dos valvas que componen en conjunción un volumen cónico y que se acercan y se separan de manera articulada.

El centrador esta formado por dos canales verticales enfrentados, capaces de moverse uniformemente para acercarse o separarse.

20

Para que se comprenda más claramente las características y la forma de funcionamiento del dispositivo de que se trata, se acompaña con la presente memoria una hoja de dibujos en la cual se representa esquemáticamente, y a través de un alzado seccionado, a dicho dispositivo.

25

En referencia a los dibujos puede verse el dispositivo consta de una boca de carga (1), formada en la carcasa de la máquina, bajo la cual se encuentra un dispositivo retenedor eventual, formado por dos valvas (2) y (3) que determinan, en posición cerrada, un alojamiento cónico

30



206050

1

Los frutos son alimentados por la boca de carga (1) y quedan detenidos momentaneamente en posición vertical dentro del alojamiento cónico formado por las valvas (2) y (3).

5

Bajo el retenedor, y como una continuación de él se encuentra el centrador que esta constituido por dos canales enfrentados verticalmente (4) y (5), con movimientos uniformes de acercamiento y separación según las flechas ilustradas con el número 7 en los dibujos.

10

Cuando las valvas (2) y (3) que constituyen el retenedor se abren, los frutos situados dentro del mismo caen en el interior del centrador, que en ese momento esta cerrado por encontrarse en la situación de máximo acercamiento los canales (4) y (5) que los constituyen.

15

Cuando el fruto suministrado ha hecho tope o un elemento inferior (6) que lo ha de transportar, se abre el centrador para que el fruto posicionado verticalmente sobre el tope (6) pueda desplazarse paralelamente asimismo arrastrado por dicho tope, pasando por la abertura de separación entre las piezas (4) y (5) que forman el centrador.

20



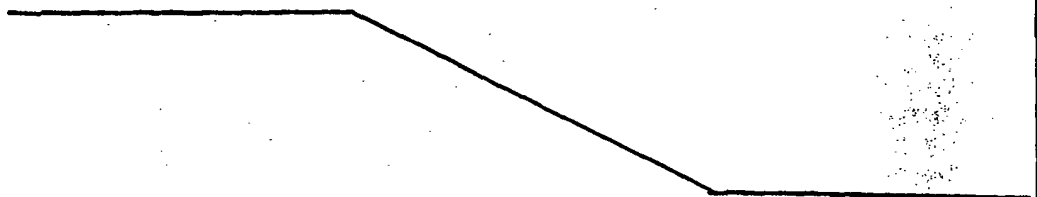
25



30



El número de dispositivos de este tipo de que puede estar dotada una máquina es variable de acuerdo con las necesidades de producción. No obstante, cualquiera que sea el número, las características del dispositivo permanecieran invariables.



200050



1

Hecha la descripción a que se refiere la memoria que antecede, es preciso insistir en que los detalles de realización de la idea expuesta, pueden variar, es decir, que pueden sufrir pequeñas alteraciones, basadas siempre en los principios fundamentales de la idea, que son en esencia los que quedan reflejados en los párrafos de la descripción hecha. En efecto, el Artículo 48 del Estatuto vigente sobre Propiedad Industrial, establece como no patentables, en su apartado tercero, "los cambios de forma, dimensiones, proporciones y materias de un objeto ya patentado" fijando así el criterio del legislador en el sentido de que patentada una idea que pueda dar lugar a una realidad práctica e industrializable, nadie podrá apoyarse en ella para, a pretexto de haber introducido ligeras modificaciones, presentarla como nueva y propia.

5

10

15

20

Este principio, en cuanto al alcance de la protección del objeto patentado se refiere, se halla confirmado por numerosas Sentencias del Tribunal Supremo, y entre ellas, como más terminantes, en las de fechas 16 de octubre de 1954, 23 de enero de 1959, 20 de marzo de 1964 y otras.

25

Establecido el concepto expresado, en cuanto a la amplitud que debe darse a la protección solicitada, se redacta a continuación la Nota de Reivindicaciones, de acuerdo con lo que se establece en el último párrafo del apartado tercero del Artículo 100 de la Ley, sintetizando así las novedades que se desean reivindicar:

30

NOTA DE REIVINDICACIONES

En resumen, el privilegio de explotación exclusiva que se solicita, recaerá sobre las reivindicaciones siguientes:



1

1a.- DISPOSITIVO CENTRADOR DE FRUTOS ALARGADOS, caracterizado esencialmente por el hecho de establecer en combinación una boca de carga, alineada verticalmente con un retenedor de los frutos en posición vertical, y con un

5 centrador, situado verticalmente bajo el retenedor, con movimiento sincrónico, para determinar el abastecimiento de los frutos unitariamente, a partir de la boca de carga, hasta un transportador en que desemboca el dispositivo, y su posicionado vertical.

10

2a.- DISPOSITIVO CENTRADOR DE FRUTOS ALARGADOS, caracterizado esencialmente por el hecho de que el retenedor está constituido por dos valvas, que en posición cerrada, determinan una oquedad cónica con la base mayor abierta coincidente con la boca de carga, estando posibilitadas por articulación para abrir y cerrar temporalmente, y dejar

15 caer el fruto por gravedad hasta el centrador.

15

3a.- DISPOSITIVO CENTRADOR DE FRUTOS ALARGADOS, caracterizado esencialmente por el hecho de que el centrador está constituido por dos canales enfrentados verticalmente, con movimiento uniforme de acercamiento y separación hallandose combinado el primer movimiento con la apertura

20 del retenedor para guiar al fruto hasta su posicionado vertical sobre un transportador.

20

.....
.....
.....
.....

25

4a.- Se reivindica por último como objeto sobre el que ha de recaer el Modelo de Utilidad que se solicita

DISPOSITIVO CENTRADOR DE FRUTOS ALARGADOS

.....
.....
.....
.....

30



- 7 -
206050



1
Todo conforme queda descrito y reivindicado en
la presente Memoria descriptiva que consta de siete pá-
ginas mecanografiadas y dibujos que se acompañan.

5
Madrid, 23 de Setiembre 1.974

BERNARDO UNGRIA
P.P.

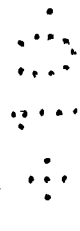
10

15

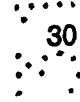
20



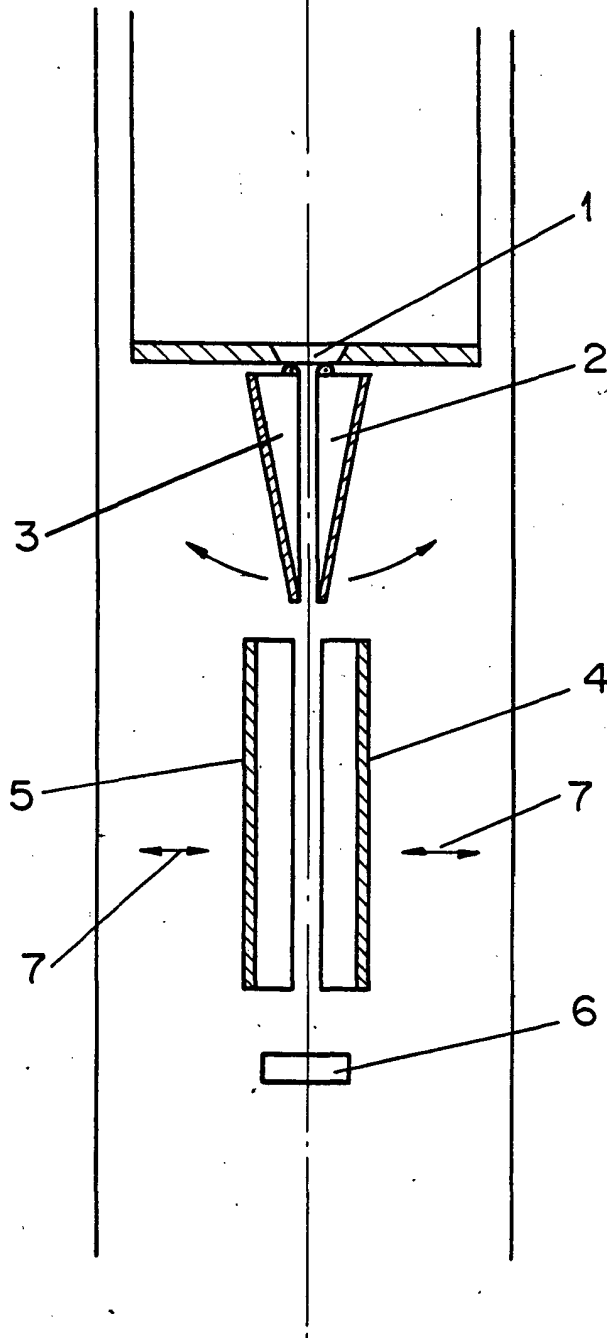
25



30



206050



ESCALA VARIABLE

Madrid, 23 de septiembre de 1974

BERNARDO UNGRIA

P. P.