



206044

MEMORIA DESCRIPTIVA

correspondiente a la solicitud de concesión de un.....

MODELO DE UTILIDAD

SOLICITANTE: D. BUENAVENTURA GARMENDIA ECHEVERRIA, de
nacionalidad española.

RESIDENCIA: Elizalde, 2 ZALDIVIA

(Guipúzcoa).

ENUNCIADO: " CAMPANA EXTRACTORA DE HUMOS, PER-
FECCIONADA "

Prioridad: Patente n.º del



1 La presente memoria descriptiva
tiene como fin la declaración del objeto sobre el que ha de
recaer el privilegio de explotación industrial y comercial ex-
clusivo en el territorio nacional de un Modelo de Utilidad,
5 de acuerdo con la vigente Legislación sobre Propiedad Indus-
trial, que como el enunciado indica se trata de " CAMPANA EX-
TRACTORA DE HUMOS, PERFECCIONADA ".

Las cocinas modernas están montadas
por unidades o elementos los cuales presentan un diseño sen-
cillo, simple, sin formas rebuscadas, amén de un montaje cómodo
10 y fácil en la conformación de un conjunto armónico y fun-
cional adaptable a todas las cocinas.

El objeto de la presente invención
hace referencia concreta a una campana para la extracción de
humos que está en la línea de exigencia de todos aquellos re-
quisitos descritos, mostrando, a su vez, una sencilla de mon-
15 taje de todos los elementos que la integran.

En esencia, está constituida por
una caja paralelepípedica dotada de una tapa frontal abatible
20 en cuyo interior aloja una carcasa portafiltros receptora del
extractor propiamente dicho, cuya tapa frontal abatible está
provista de sendos juegos de bola y resorte tales que hacen
tope con un pitón excéntrico para asegurar el cierre firme de
la tapa desabatida o bien para evitar el retroceso de la mis-
25 ma una vez esté abatida, al mismo tiempo que dicho abatimien-
to de la tapa provoca la liberación del pulsador de la luz
y del pulsador accionador del extractor iniciándose el proceso
de extracción de humos.

30 Para comprender mejor la naturaleza
del presente invento, en el plano adjunto hacemos una repre-



1
sentación esquemática de su utilización, no siendo en absoluto limitativa y susceptible por ello de las modificaciones accesorias que no alteren sus características esenciales.

5
La figura 1 es una perspectiva de la campana extractora de humos que se preconiza.

La figura 2, es una vista seccional del perfil de la campana de referencia en la que pueden apreciarse todos sus elementos integrantes, estando su tapa frontal totalmente desabatida.

10
La figura 3, es la misma figura 2 pero con la particularidad de que su tapa frontal está abatida un cierto ángulo.

15
Las figuras 4 y 5 muestran en detalle esquemático el pitón excéntrico visto de frente y de perfil, respectivamente.

La figura 6, es una representación esquematizada del juego de bola y resorte haciendo tope con el pitón.

20
La figura 7 es un detalle esquematizado del instante en que la bola puede rebasar al pitón en uno u otro sentido comprimiendo el resorte.

Detalles aclaratorios:

- 25
30
- 1.- Caja.
 - 2.- Tapa abatible.
 - 3.- Carcasa porta-filtros.
 - 4.- Extractor.
 - 5.- Cara lateral de la tapa abatible.
 - 6.- Bola.
 - 7.- Resorte.



1

- 8.- Pitón excéntrico.
- 9.- Ranura excéntrica del pitón.
- 10.- Cara lateral de la caja.
- 11.- Pulsadores.
- 12.- Lámpara.
- 13.- Abertura.
- 14.- Alojamiento.
- 15.- Tapa del alojamiento.
- 16.- Filtros.

5

10

La campana extractora de humos objeto de la presente invención adopta la configuración de una caja paralelepípedica (1) sin cara o base inferior y dotada frontalmente de una tapa abatible (2).

15

La caja (1) aloja en su interior a la carcasa (3) que ocupa la mitad superior de aquélla, yendo provista dicha carcasa de los alojamientos adecuados para albergar al extractor (4) y para recibir el filtro o filtros de filtración y purificación (16).

20

La tapa frontal abatible (2) presenta en el borde inferior de su cara lateral (5), en sus extremidades, sendos juegos de bola (6) y resorte (7) incluidos en el alojamiento (14) parcialmente tapado por la tapa (15) por la que parcialmente sobresale la bola (6) en situación normal de distensión del resorte (7).

25

Por otra parte, la correspondiente cara lateral (10) de la caja (1) presenta un pitón excéntrico (8) con una ranura (9) también excéntrica, disposición que favorece el papel corrector de la excentricidad con la que está dotado el pitón (8) -ver figuras 4 y 5-.

30

En la situación de tapa (2) desabi-



1 tida -figura 2- la bola (6) correspondiente a la extremidad
más exterior de la cara (5) hace tope con el pitón excéntrico
(8) asegurándose así el cierre firme de la citada tapa (2).

5 Abatida dicha tapa (2) por simple
tracción manual -ver figura 3-, el tope de la bola (6) corre-
lativa a la extremidad más interior de la cara (5) con el pi-
tón excéntrico (8) impide el retroceso de la tapa (2) quedando
a modo de visera de la campana.

10 Para salvar el tope constituido
por dicho pitón (8) la bola ha tenido que introducirse total-
mente en su alojamiento (14) comprimiendo el resorte (7) pa-
ra que una vez salvado dicho obstáculo vuelva a soltarse di-
cho resorte (7) expulsando a la bola (6) -ver figura 7-.

15 Finalmente, a la vez que se efec-
túa dicho abatimiento de la tapa (2) se provoca la liberación
de los pulsadores (11) adecuadamente previstos en la carcasa
interior (3); uno de dichos pulsadores (11) corresponde a la
lámpara (12) en tanto que el otro pone en funcionamiento el
extractor (4) para iniciarse el proceso de extracción de humos.

20 Descrita suficientemente la natura-
leza del presente invento, así como su realización industrial
sólo cabe añadir que en su conjunto y partes constitutivas es
posible introducir cambios de forma materia y disposición en
cuanto tales alteraciones no supongan variación sustancial del
25 mismo.

30 El solicitante, al amparo de los
Convenios Internacionales sobre Propiedad Industrial, se reser-
va el derecho de extender esta demanda a los países extranjeros
si fuera posible reivindicando la misma prioridad de la presen-
te solicitud.



NOTA:

El Modelo de Utilidad que se solicita como nuevo en España, por veinte años, de acuerdo con la vigente Legislación sobre Propiedad Industrial deberá recaer sobre CAMPANA EXTRACTORA DE HUMOS, PERFECCIONADA, en todo de acuerdo con las siguientes:

REIVINDICACIONES

1.- Campana extractora de humos, perfeccionada, esencialmente caracterizada por el hecho de estar constituida por una caja paralelepípedica sin base inferior, en cuyo interior aloja una carcasa portafiltros receptora, a su vez, del extractor propiamente dicho, la cual caja está dotada de una tapa frontal abatible provista en ambas extremidades del borde inferior de su cara lateral de un juego de bola y resorte convenientemente alojados, tal que uno de dichos juegos asegure el cierre firme de la tapa desabatida al topar por retroceso con un pitón excéntrico, salvable por ambos juegos al abatir la tapa por tracción manual, impidiendo su retroceso subsiguiente el tope con el pitón excéntrico de la bola del juego de bola y resorte correspondiente, al mismo tiempo que dicho abatimiento de la tapa provoca la liberación del pulsador de la luz y del pulsador accionador del extractor, ambos adecuadamente previstos en la carcasa interior, iniciándose con tal hecho el proceso de extracción de humos.

2.- "CAMPANA EXTRACTORA DE HUMOS, PERFECCIONADA"

Según queda sustancialmente descrito en la presente memoria descriptiva que consta de siete hojas mecanografiadas por una sola cara acompañadas de sus



1

correspondientes dibujos.

23 SET. 1974

Madrid,

El Agente Oficial.

5

Rosario Sandoz

10

15

20

25

30



Fig.1

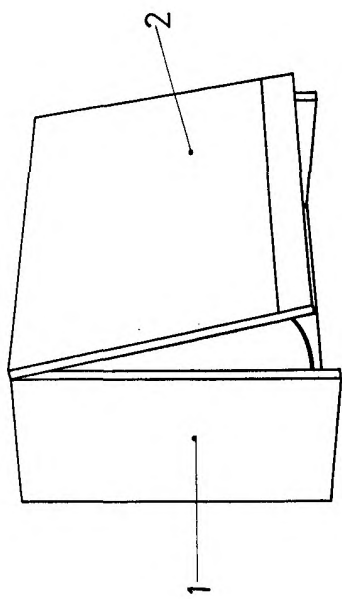


Fig.3

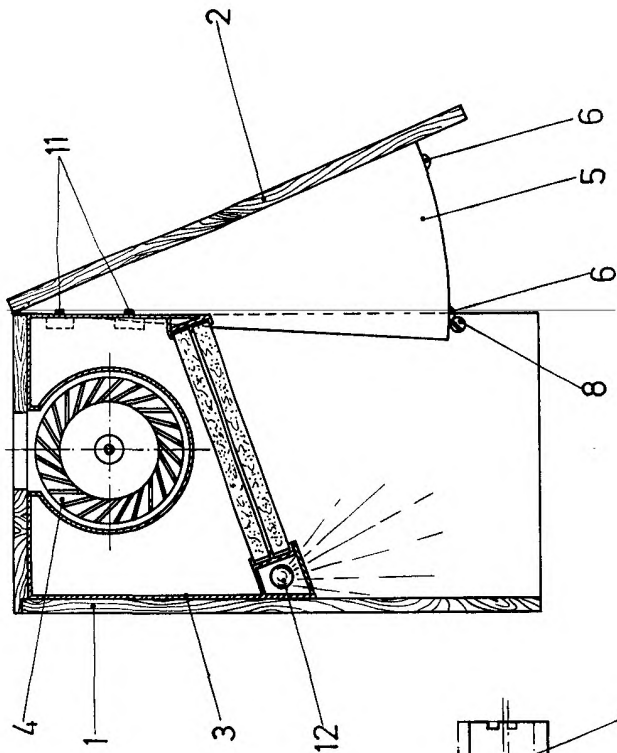


Fig.4

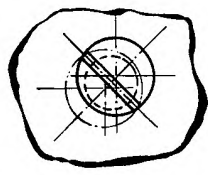


Fig.5

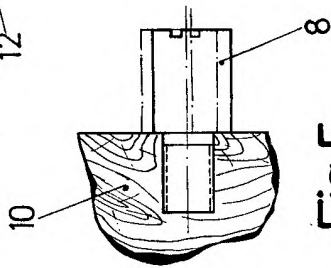


Fig.2

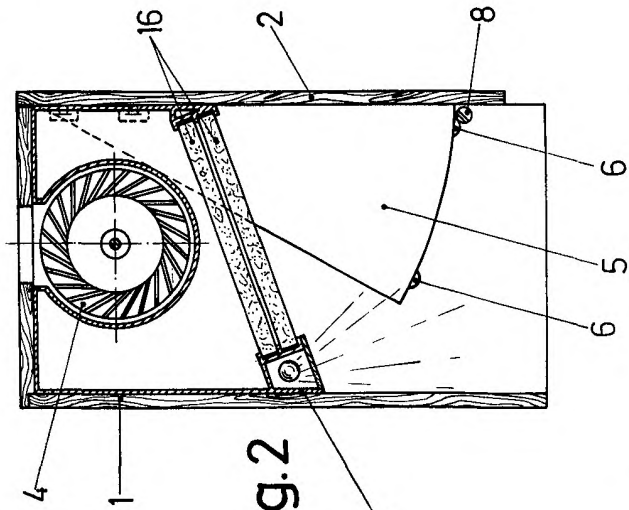


Fig.6

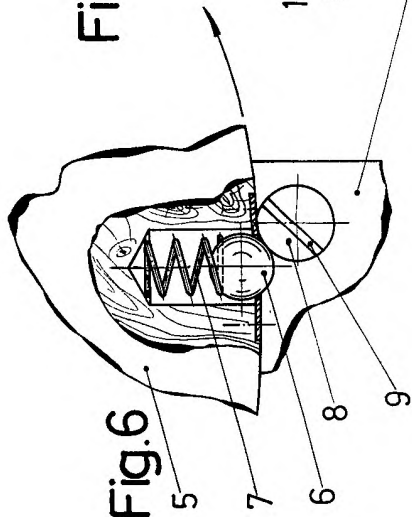
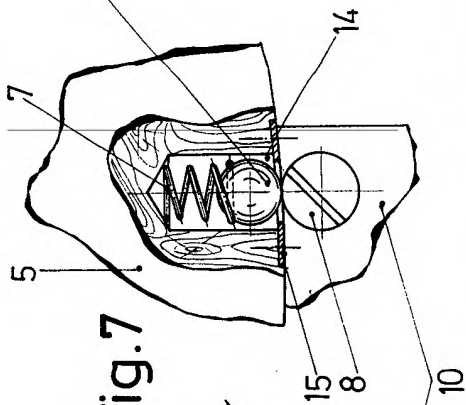


Fig.7



Escala variable

Madrid 23 SET. 1974

El Agente Oficial