

206042

206042



MODELO DE UTILIDAD
=====

Ref: Orden nº 46/9/74

N.º CLAS

B 66 D

Memoria Descriptiva

sobre:

DISPOSITIVO PARA EL TREPADO A POSTES Y SIMILARES

=====

Solicitante:

D. DIEGO TORTOSA LOPEZ y D. JOSE PEÑALVER TORTOSA, ambos de nacionalidad española, residentes en: C/ Purísima, 5 y C/ Montoya, 8 -EL PALMAR- (Murcia)

=====

El presente Modelo de Utilidad tiene por objeto unos dispositivos para el trepado a poste y similares, especialmente indicados para trepar a postes de hormigón de cualquier sección.

5.

Son conocidos dispositivo para el trepa-



5. do a postes de madera, estos generalmente se constituyen de una base que sirve de soporte al pié del usuario, al que se fija por medio de correas y del que emerge hacia delante un elemento curvo destinado a apoyarse en el poste por delante y por detrás, encontrarse dicho elemento curvo provisto de dientes puntiagudos destinados a clavarse en el poste asegurando la fijación a éste del dispositivo de trepado.

10. Al contruirse los postes de hormigón se encuentra el inconveniente de que los dispositivos trepadores conocidos no resultan prácticos, y desde luego carecen de la seguridad que estos aparatos deben dar.

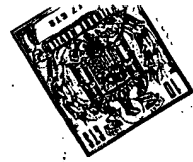
15. El objeto de la presente invención es proporcionar un dispositivo trepador que garantice una absoluta seguridad en la escalada a postes de hormigón. Dicho dispositivo de escalada se caracteriza esencialmente por estar constituido de una cremallera doblada lateralmente por uno de sus extremos. Dicha porción dentada se introduce en un alojamiento que presenta una segunda pieza, siendo guiada por rodillos locos montados en dicha pieza y pudiendo ser accionada por una
20. rueda dentada coaxial de un tambor que también vá montado sobre dicha pieza y que al rodar sobre el poste a escalar hace girar a la rueda dentada y ésta hace que se ciña el extremo doblado de la cremallera a la cara opuesta del poste.

25. Para una mejor comprensión de la presente invención se hace a continuación una descripción detallada con referencia al plano adjunto, en el cual:

La figura 1 representa una vista en perspectiva de un dispositivo trepador según la presente invención con la tapa quitada para permitir ver su funcionamiento.

30. La figura 2 representa una vista en pers

206042



pectiva que nos muestra un detalle inapreciable en la figura 1.

5. Con referencia a las figuras puede observarse que el dispositivo trepador se constituye de una pieza de base 1 provista de una plataforma 2 para el apoyo del pié con medios de ajuste 3 para fijarse a dicho pié. La citada pieza 1 presenta un alojamiento longitudinal 4 en el que se monta desplazablemente una cremallera 5 que presenta su extremo anterior doblado y provisto de una pieza basculante 6 montada mediante el eje 7 e impulsada hacia la posición representada por el resorte 8 interpuesto entre la cremallera 5 y la pieza 6.

10. Entre la pieza base 1 y la cremallera 5 se interpone un resorte 9 encargado de llevar a la cremallera a su posición mas retraida. La cremallera vá montada en el cuerpo 1 mediante rodillos locos 10, 11, y 12 de los cuales el 11 presenta dos diámetros escalonados de forma que una pequeña parte apoya sobre una franja de la cara inferior de la cremallera desprovista de dientes, mientras la otra de menor diámetro salva los dientes. Los dientes de la cremallera 5 engranan con una rueda dentada 13 montada giratoriamente en la pieza 1, y que es coaxial con un cilindro 14 que se puede realizar en diversos materiales y que tiene por misión girar al apoyarse sobre el poste haciendo girar a la rueda dentada 13 que tenderá a retraer la cremallera 5 presionando su apoyo extremo 6 sobre la cara opuesta del poste. La cremallera 5 está provista de dos topes 15 y 16 de final de recorrido en ambos sentidos.

20.

25.

- N O T A -

30. Descrita suficientemente la naturaleza del invento, así como la manera de realizarlo en la práctica, debe hacerse constar que las disposiciones anteriormente indi



5. cadas, son susceptibles de modificaciones de detalle en cuanto no alteren su principio fundamental, siendo lo que constituye la esencia del referido invento, y por lo que se solicita Modelo de Utilidad, por 20 años en España, sobre: DISPOSITIVO PARA EL TREPADO A POSTES Y SIMILARES; caracterizándose por lo siguiente:
10. 1.- Dispositivo para el trepado a postes y similares, caracterizado porque se constituye de una cremallera doblada lateralmente por uno de sus extremos introduciéndose la porción dentada en un alojamiento que a tal fin presenta una segunda pieza provista de medios para la fijación del pie del usuario y en la que vá montado giratoriamente un tambor, cuya parte anterior actua sobre el poste girando transmitiendo dicho giro a una rueda dentada coaxial a él, que a
15. su vez actua sobre la cremallera acercando o alejando su extremo libre curvado encargado de abrazar el poste por el lado opuesto al que corresponde al tambor, de forma que al ejercer fuerza el usuario hacia abajo el dispositivo se ciñe al poste que queda entre el tambor y el extremo curvado y cuando la ejerce
20. hacia arriba el dispositivo se suelta del poste.
- 2.- Dispositivo según la reivindicación 1, caracterizado porque el extremo curvado de la cremallera vá provisto de una pieza basculante giratoriamente montada e impulsada a una posición por un resorte.
25. 3.- Dispositivo según la reivindicación 1, caracterizado porque entre la segunda pieza y la cremallera se disponen medios elásticos que tienden a mantener el dispositivo en su posición mas cerrada.
30. 4.- Dispositivo según la reivindicación 1, caracterizada porque se disponen medios de tope que delimitan

23 SET 1974

-5-206042

la carrera de la cremallera.

5.- Dispositivo según la reivindicación 1, caracterizado porque la cremallera vá guiada en el interior del alojamiento a ella destinada por medio de rodillos locos.

5. 6.- Dispositivo según la reivindicación 5, caracterizado porque uno de estos rodillos presenta una superficie de acción menor y actua sobre una parte lateral de la cara dentada de la cremallera, que a tal fin está desprovista de dientes.

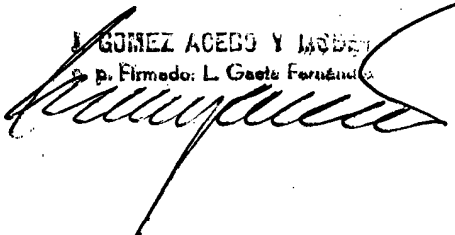
10. 7.- Dispositivo para el trepado a postes y similares, tal y como queda sustancialmente descrito en la presenta memoria e ilustrado en los dibujos adjuntos.

Esta memoria consta de 5 hojas escritas a máquina por una sola cara.

23 SET. 1974

Madrid,

DIEGO TORTOSA LOPEZ y
JOSE PEÑALVER TORTOSA

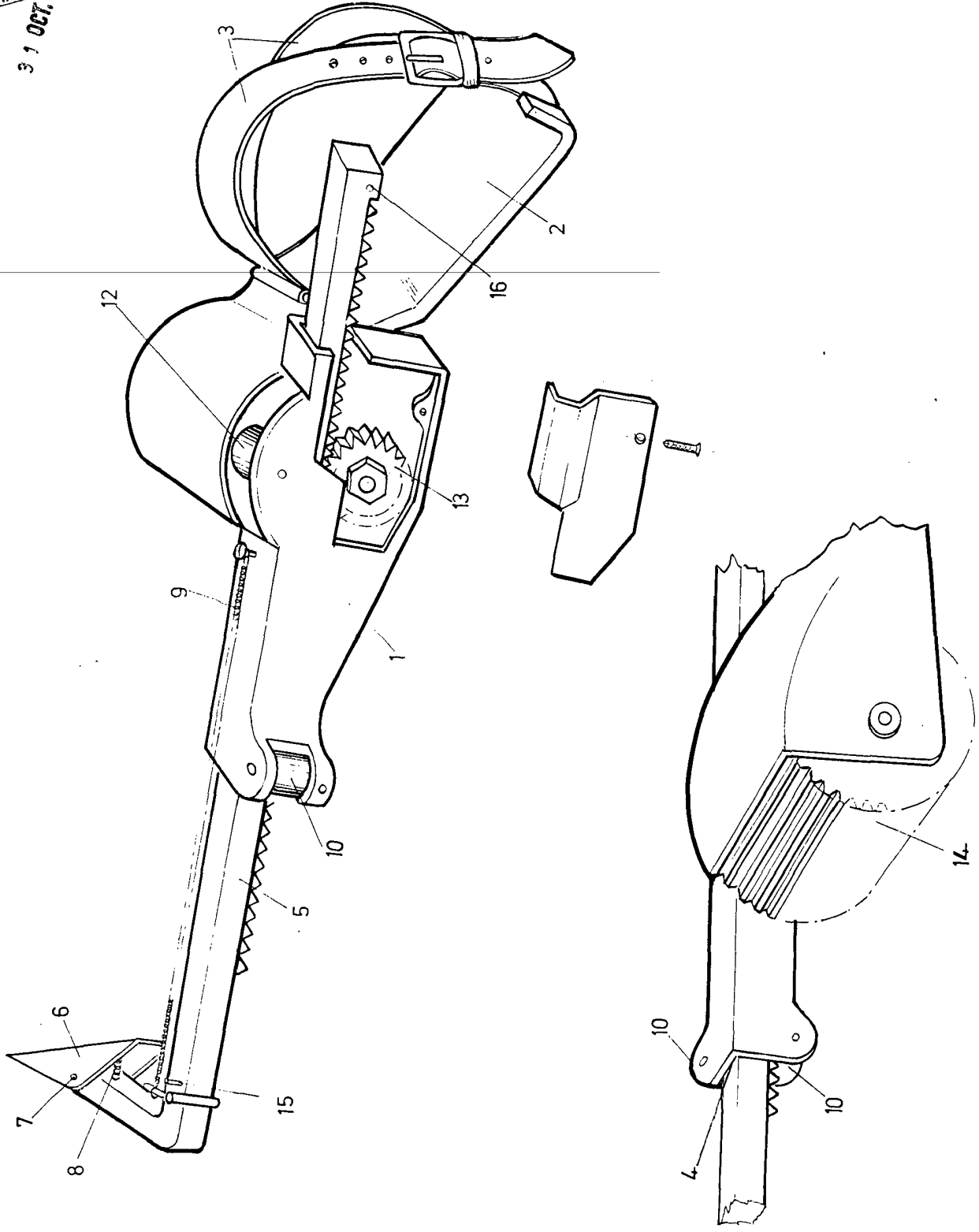
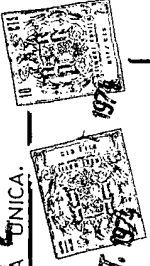
L. GONZALEZ ACEBO Y CAÑA
p. Firmado: L. Gaete Fernández


DIEGO TORTOSA LOPEZ
JOSE PEÑALVER TORTOSA

206042

HOJA UNICA.

31 OCT. 1978



206042

31 OCT. 1978

ESCALA VARIABLE.

31 OCT. 1978