

INTRODUCCION

206042



206042

30 OCT. 1952

MALE REPRODUCCION
POR DEFECTO DEL ORIGINAL

MEMORIA DESCRIPTIVA

para solicitar

PATENTE DE INTRODUCCION

en

ESPAÑA

por DIEZ años

a nombre de DON ANTONIO JOSE SARDINHA D'OLIVEIRA, de nacionalidad portuguesa, residente en Monforte (Alentejo), Portugal, por:

" UNA MAQUINA DE TRACCION ANIMAL O MECANICA PARA MARGINAR LA TIERRA ".-

Esta máquina tiene por fin marginar la tierra, según se vé en el dibujo que acompaña esta descripción. La postura de la tierra en marginado es característica en Alentejo, donde es usada con el fin de enterrar la semilla de los cereales que son sembrados a voleo en terreno previamente labrado y gradado. La semilla queda pues en

30 00



206042

la mitad superior del marginado o surcos abiertos que sirven para dar salida a las aguas quedando de esta manera las plantas libres de los defectos nocivos de los charcos.

5 Hasta ahora la máquina de tracción animal usada para este trabajo ha sido el arado de madera, con otra variedad en lo que respecta especialmente a las vetederas y a la robustez de la máquina, según se pretenda un marginado másondo o menos acentuado. El ingenioso arado de madera cuyo empleo en la Península se cree anterior a la dominación romana, es sin duda la máquina que hasta ahora ha
10 satisfecho mejor en calidad, el fin que se pretende.

TENTATIVAS PARA SUSTITUIR EL ARADO DE MADERA.

15 Algunas de las tentativas para substituir el arado de madera por arados semejantes de hierro, de tracción animal, aunque representen en cierto modo una economía en lo que respecta a la adquisición y gasto de la máquina, no han sido adoptadas por los labradores, tal vez por no ser muy fácil dotar a los arados de madera donde ésta regulación es hecha por el
20 conjunto de clavijas, "pescaz", cuña y garganta móvil.

Otra razón que nos parece contribuye a la citada falta de éxito en la ausencia de estabilidad de los arados de hierro para amontonar o marginar, estabilidad esta que en los arados de madera es segura por el diente
25 (pieza larga y relativamente ancha) que va deslizando en el surco abierto y que si es copiada en hierro haría la máquina mucho más cara y pesada.

Algunos técnicos también pensaron adoptar

30 OCT.



206042

los resortes de las gradas canadienses (piezas activas del cultivador Planet) pero no se generalizó tal procedimiento porque el chasis de estas gradas es rastreado, lo que hace que la tracción sea penosa y tiene el inconveniente de destruir parte de los espigones y de tener dirección difícil. Este último defecto debe considerarse mucho, pues si la dirección no es fácil hay peligro de que quede semilla sin enterrar.

A primera vista, parece que las cultivadoras canadienses o flexibles, equipadas con hierros para marginar deberían hacer el trabajo del marginado. Sin embargo no hemos visto este procedimiento generalizado, tal vez porque la posición del resorte quedaba a una gran altura del terreno y no permite desembarazarse fácilmente de cualquier piedra.

El marginado hecho por estas máquinas en terrenos desembarazados de piedras y matas es aceptable.

Con las gradas de discos Offset, también de tracción mecánica, consigue un marginado satisfactorio aún en terrenos con algunas piedras, si se tira alternadamente de los discos de los dos cuerpos. Estas máquinas también son bastante caras.

DESCRIPCION DE LA MAQUINA. - La máquina del invento puede considerarse formada por tres partes diferentes: cuadro o chasis; conjunto de elementos activos y regulador de profundidad.

El cuadro: es en forma de "Y" con el vértice aplanado en el cual gira un patín móvil y en las extremidades de las dos ramas más o menos paralelas de la "Y"

206042



se disponen ruedas o posiblemente pequeños patines. Este cuadro que trabaja a poca altura del terreno (solo al indispensable para no dañar los espigones) está formado por una barra entera de hierro lo que le da cierta flexibilidad, siendo sin embargo reforzado con otras barras yuxtapuestas. Estas barras yuxtapuestas se colocan unas junto al vértice de la "V" y es por ellas que la máquina es tirada, otras en las extremidades de las ramas de la "V" de modo que quedan bifurcadas y en ellas se pueden enganchar los soportes de los ejes de las ruedas. A lo largo de las ramas del cuadro (largueros) se atornillan piezas que sirven de apoyo (chumaceras) a los ejes de los conjuntos de elementos activos.

El cuadro largo y ancho que es apoyado en el terreno por tres puntos de apoyo asegura la estabilidad total de la máquina. Las ruedas o apoyos traseros caminando por los surcos abiertos por las piezas activas delanteras aseguran dirección perfecta, evitando cualquier tortuosidad.

El conjunto de elementos activos está constituido por un tubo o barra o hierro perfilado que funciona de eje y que es soportado por las ramas del cuadro (largueros) por medio de las piezas referidas anteriormente en ese eje; de un lado a otro de las ramas del cuadro es colocado un trozo que hace las funciones de aspa.

Al eje (en el caso de la figura, uno solo) están fijos los resortes curvos de acero por medio de tornillos o pasadores. Las hojas del resorte están bucleadas en la extremidad libre con el fin de ofrecer el menor obstáculo

30 00



206042

al paso de la tierra y del pasto que por ventura haya en el terreno y después de este bucleado presentan una perforación para fijar las piezas que están en contacto con el terreno y que hacen el marginado "piezas activas". Las piezas activas constan de orejas y pico con perforación apropiada para poder descender. El pico es de forma reversible para poder aprovecharlo al máximo.

Este conjunto de piezas al cual llamamos "conjunto de piezas activas" puede ser uno solo o puede la máquina soportar más de uno cuando las condiciones de su servicio, terreno limpio y tracción mecánica lo permitan. Para el caso de tracción mecánica se prevé la instalación de varias máquinas que trabajan paralelamente ligadas al frente a una barra común de tiro.

El regulador de profundidad está constituido por una palanca solidaria del eje de conjunto de elementos activos, la balanza tiene una lengüeta que se fija a los dientes u orificios de un sector, que en el dibujo está fijado a una de las ramas del cuadro. En el caso de haber más de un conjunto de elementos, ese sector puede dejar de estar fijado a la rama y la misma palanca acciona los varios conjuntos. En caso de tracción mecánica la palanca estará virada para el frente de la máquina pudiendo el regulador ser substituido por un émbolo hidráulico en caso de que el tractor posea bomba para este fin.

La máquina descrita fué concebida y experimentada por mí, dando gran economía resultante de la rapidez en la ejecución del marginado. Esta rapidez es posible

30 OCT



206042

debido a que la máquina posee buena estabilidad, fácil dirección y gran levedad y maleabilidad lo que la hace eficiente aún en malas condiciones del terreno.

- N O T A -

5 Los puntos de invención propia, no nueva, pero no establecida, practicada ni divulgada en España, que se presentan para que sean objeto de la presente solicitud de Patente de Introducción por DIEZ años, son los siguientes:

10 1º.- Una máquina de tracción animal o mecánica para armar la tierra en marginado, caracterizada por estar constituida por uno o más cuadros (chassis) transportados por encima del nivel del terreno y asentados en el terreno por puntos de apoyo (ruedas o patines) traseros, que corren por los surcos abiertos por las piezas activas.

15 2º.- Una máquina según se reivindica en el punto 1º, en la cual las piezas activas (orejas o palancas o picos o hierros de arado) están fijas a un resorte o resortes de acero curvos que a su vez se conectan a un eje o ejes en barra, tubo o hierro perfilado, todos suspendidos

206042

30 OCT



del cuadro o cuadros.

5 32.- Una máquina según se reivindica en los puntos anteriores, caracterizado porque tiene un regulador de profundidad para las piezas activas constituido por una palanca inclinable solidaria del eje de conjunto de los elementos activos, cuya palanca coopera con dientes u orificios de un sector con el fin de estabilizar la graduación efectuada.

10 42.- Una máquina de tracción animal o mecánica para marginar la tierra.

Tal y como se ha descrito en la Memoria que antecede y para los fines que se han especificado.

La presente Memoria consta de siete hojas escritas a máquina por una sola de sus caras.

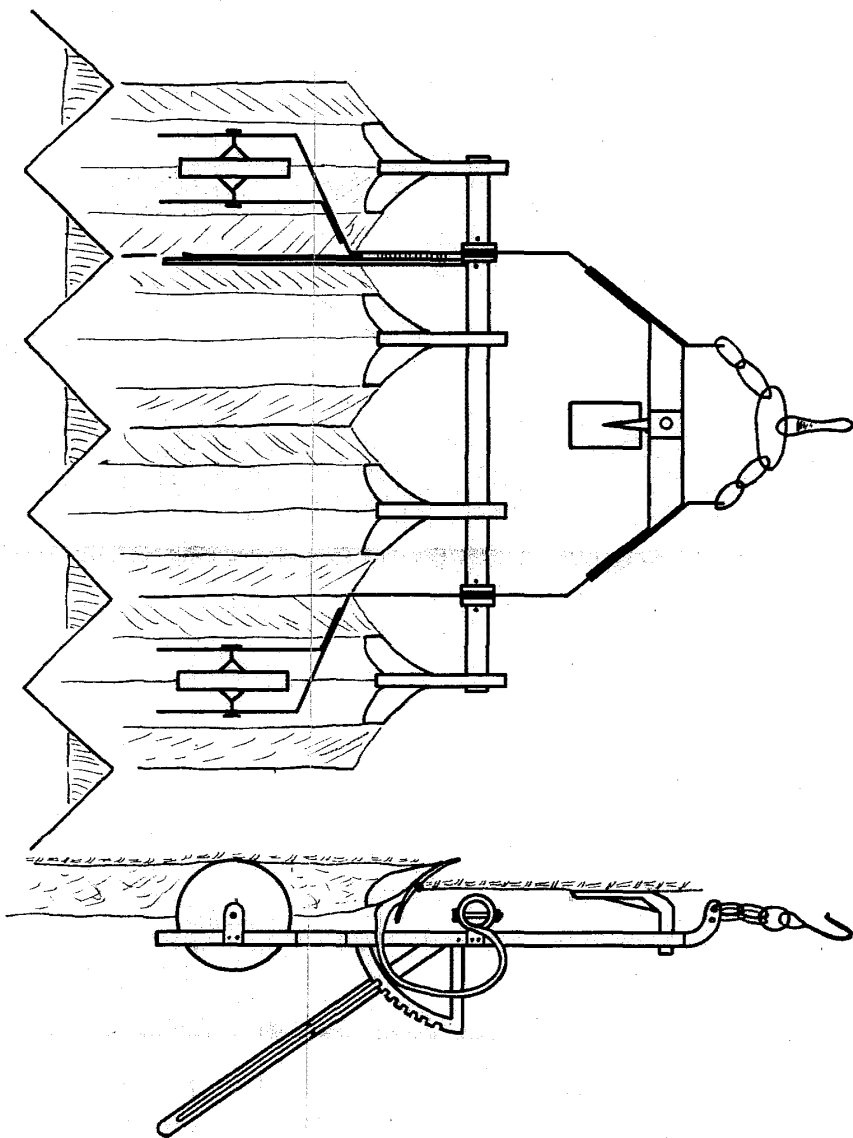
Madrid,

30 OCT 1932

P. A.

Alberto de Elzabur

Por Poder



Alberto R. ...
1974

