



206036

Int. CIA:

B 65 D

M O D E L O
D E
U T I L I D A D

por "ENVASE PERFECCIONADO PARA PAPEL INDICADOR PARA ANALISIS",
a favor de Don JORGE BARGALLO INIGUEZ, de nacionalidad española,
domiciliado en BARCELONA, Avenida Infanta Carlota, nº 42,
5º, 3º.

= . =

MEMORIA DESCRIPTIVA

El presente modelo de utilidad se refiere a un envase perfeccionado para papel indicador para análisis.

5. Más concretamente, en la invención se ha ideado un envase especialmente concebido para la conservación y suministro de papel para análisis.

El referido envase está compuesto por dos piezas de material moldeado acoplables por enchufe para formar una cavidad cilíndrica en la que se aloja el papel, presentando éste forma de tira arrollada en bobina, a manera de serpentina.

10. En ambas piezas integrantes del envase se han previsto medios obtenidos en la propia operación de moldeo, cuyos medios forman en cooperación una boca a través de la cual



asoma el extremo de la tira de papel, y de cuyo extremo se ejerce tracción para el seccionado de la porción correspondiente.

5. En una de las bases del receptáculo se prevé un disco, visible por transparencia, en el cual se encuentra impresa una escala cromática con sus cifras correspondientes a los valores.

10. El dispositivo de envase descrito permite que una vez agotada la serpentina detectora, puede reemplazarse con otra de recambio, por lo que se aprovecha el estuche y las escalas antefichas.

15. Con el fin de facilitar la explicación, se acompaña a la presente memoria descriptiva de una lámina de dibujos en la que se ha representado un caso de realización que se cita a título de ejemplo.

En los dibujos:

La figura 1, muestra una vista en planta del envase, según el modelo.

20. La figura 2, corresponde a una perspectiva en despiece del envase.

La figura 3, muestra una vista similar del envase montado y equipado con una bobina de cinta detectora.

25. Haciendo referencia a las figuras, se aprecia en su realización un envase para papel indicador para análisis, cuyo envase está integrado por dos piezas -1- y -2-, de forma circular, provistas de faldón -3- y -4-, que permiten su acople por enchufe, existiendo en los mencionados faldones una ventana -5- y una ranura -6-, respectivamente. La ranura -6- está comprendida entre dos elementos de guía -7- y -8-, centradores de la ventana -5-.

30.



La pieza -2-, presenta un núcleo -9-, sobre el que se monta la bobina de la tira de papel -10- detector, cuyo extremo sobresale a través de la ranura y ventana mencionadas.

5. El disco -11-, presenta impreso en una de sus caras una escala cromática -12-, con las cifras correspondientes a sus valores. Dicho disco es visible por transparencia a través del envase.

10. El modelo, dentro de su esencialidad, puede ser llevado a la práctica en otras formas de realización que difieran en detalle de la indicada a título de ejemplo en la descripción, y a las cuales alcanzará igualmente la protección que se recaba. Podrá, pues, construirse en cualquier forma y tamaño, con los materiales más adecuados, por quedar todo
15. ello comprendido en el espíritu de las reivindicaciones.

= . =
N O T A

20. Descrito el objeto y utilidad de la presente invención, lo que se declara como no divulgado ni practicado en España, comprende las siguientes reivindicaciones:

25. 1ª.- Envase perfeccionado para papel indicador para análisis, caracterizado esencialmente por el hecho de comprender dos piezas de material moldeado transparente, preferentemente plástico, las cuales presentan forma circular con faldón cilíndrico concéntrico, lo que permite su acoplamiento por enchufe, comprendiendo el faldón interno una ranura, mientras que el faldón externo presenta una ventana, la cual queda enfrentada a dicha ranura merced a guías centradoras del faldón interno, formando el conjunto de ventana y guía,
30. una boca de suministro de la tira de papel, arrollada a ma-



5. nera de serpentina, y ubicada en el interior del envase sobre un núcleo central propio del fondo de una de las piezas integrantes del mismo, previéndose incorporado en dicho envase un disco laminar visible por transparencia, el cual comporta impresa una escala cromática con sus cifras correspondientes, relativas a los valores respectivos.

2ª.- Envase perfeccionado para papel indicador para análisis.

10. Según se describe y reivindica en la presente memoria descriptiva que consta de cuatro hojas foliadas y escritas a máquina por una sola de sus caras, acompañadas de los dibujos reglamentarios.

Madrid, a 23 SET. 1974

p. a.

M.ª LUISA IBERN CUYAS
P. D.

23 SET 1974



Fig. 1

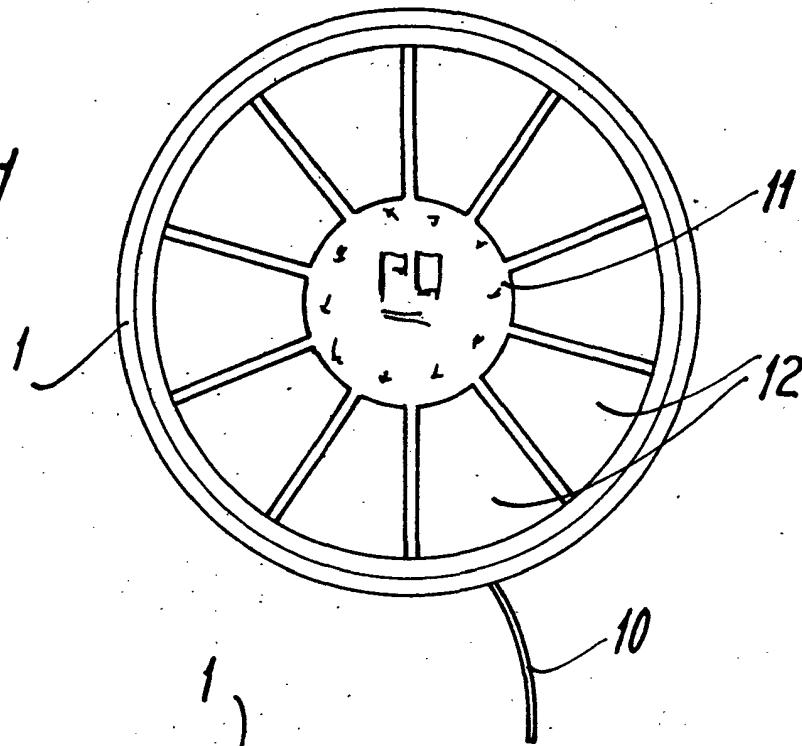


Fig. 2

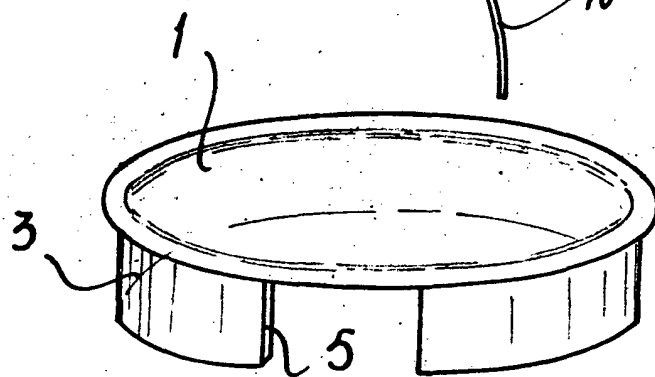
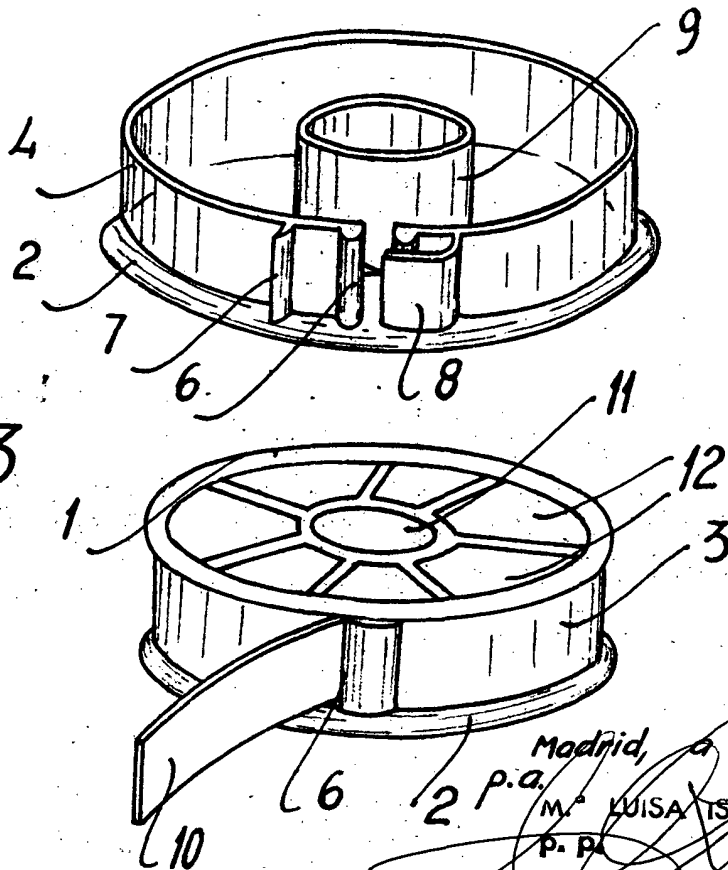


Fig. 3



Madrid, a 23 SET. 1974

2 P.a.

M.^a LUISA ISERN CUYAS

P. P.